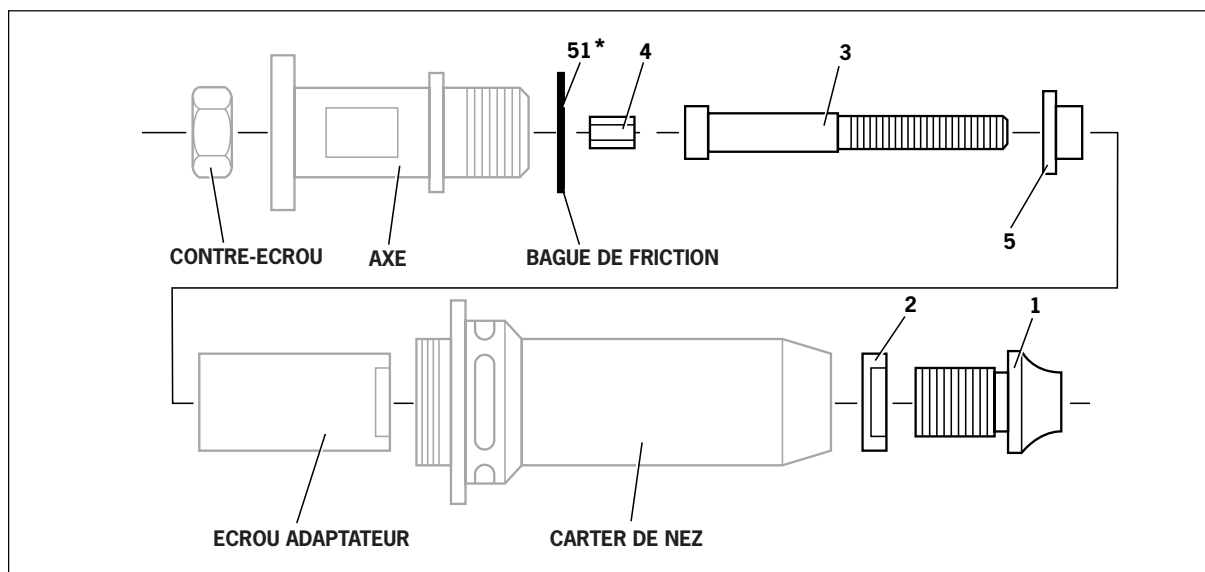


## Feuille de données pour équipement de nez

### Outil 74405



Les articles en gris sont inclus dans l'outil de base. Les numéros de repère se rapportent au tableau ci-dessous intitulé « Sélectionner un ensemble de nez ».

Le numéro **51\*** est inclus dans l'outil de base et dans l'ensemble de nez sélectionné.

### Sélectionner un ensemble de nez

SELECTIONNER UN ENSEMBLE DE NEZ					
DIM. DE L'INSERT	ENSEMBLE DE NEZ	N° 1 et 2	N° 3	N° 4	N° 5
		Nez	Vis de commande	Arbre d'entraînement	Manchon de réduction
M4	07555-10184	07555-00904	07555-10004	07555-01004	07555-09104
M5	07555-10185	07555-00915	07555-10005	07555-01005	07555-09105
M6	07555-10186	07555-00906	07555-10006	07555-01006	07555-09106
M8	07555-10188	07555-00908	07555-10008	07555-01008	07555-09108
M10	07555-10180	07555-00910	07555-10010	07555-01010	-

## Instructions de montage

---

**I M P O R T A N T**

**L'ensemble de nez doit être mis en place avant d'utiliser l'outil.**

Il est important que l'ensemble de nez correct soit monté avant d'utiliser l'outil. La connaissance de la référence d'outil d'origine complet ou les détails de la fixation à placer permettra de commander un nouveau ensemble de nez complet à l'aide du tableau « Sélectionner un ensemble de nez », situé à la page 1 de cette feuille de données.

**I M P O R T A N T**

**Débrancher l'alimentation pneumatique avant de monter ou démonter les ensembles de nez, sauf instructions contraires.**

- S'il est toujours en place, retirer le carter de nez et l'écrou adaptateur.
- Insérer l'arbre d'entraînement **4** dans l'axe.
- Placer la vis de commande **3** sur l'arbre d'entraînement **4**.
- Insérer le manchon de réduction **5** (si nécessaire) dans l'écrou adaptateur.
- Positionner la bague de friction **51\*** sur l'axe.
- Visser l'écrou adaptateur sur l'axe.
- Maintenir l'axe au moyen d'une clé\*, serrer le contre-écrou dans le sens anti-horaire en veillant à ce que la bague de friction ne soit pas prise entre les faces de l'axe et l'écrou adaptateur.
- Visser le carter de nez ensemble avec le nez **1** et le contre-écrou de nez **2**.
- Pour la dépose de l'équipement, effectuer l'opération inverse.
- Tout en laissant l'outil toujours raccordé à l'alimentation d'air, visser un insert dans la vis de commande manuellement en veillant à ce que l'insert soit affleurant à l'extrémité de la vis de commande.
- Placer le nez en position exacte et verrouiller l'écrou de nez dans le sens horaire avec une clé\*.
- Retirer l'insert de la vis de commande.

(Les numéros de repère en **gras** renvoient à l'illustration de la page 1 de cette feuille de données)

\* Élément inclus dans le kit de clé mixte 74405, référence 74405-99993

## Instructions d'entretien

---

- Démonter l'équipement de nez en procédant à l'inverse des instructions de montage (voir ci-dessus).
- Remplacer toute pièce usée ou endommagée.
- Vérifier particulièrement l'usure de la vis de commande **3** sur l'arbre d'entraînement **4**.
- Remonter en suivant les instructions de montage.

(Les numéros de repère en **gras** renvoient à l'illustration de la page 1 de cette feuille de données)



#### ALLEMAGNE

**Avdel Deutschland GmbH**  
 Klusriede 24  
 30851 Langenhagen  
 Tel: +49 (0) 511 7288 0  
 Fax: +49 (0) 511 7288 133  
 AvdelDeutschland@infastech.com

#### AUSTRALIE

**Infastech (Australia) Pty Ltd.**  
 891 Wellington Road  
 Rowville  
 Victoria 3178  
 Tel: +61 3 9765 6400  
 Fax: +61 3 9765 6445  
 info@infastech.com.au

#### CANADA

**Avdel Canada Limited**  
 1030 Lorimar Drive  
 Mississauga  
 Ontario L5S 1R8  
 Tel: +1 905 364 0664  
 Fax: +1 905 364 0678  
 infoAvdel-Canada@infastech.com

#### CHINE

**Infastech (China) Ltd.**  
 RM 1708, 17/F., Nanyang Plaza,  
 57 Hung To Rd., Kwun Tong  
 Hong Kong  
 Tel: +852 2950 0631  
 Fax: +852 2950 0022  
 infochina@infastech.com

#### CORRÉ DU SUD

**Infastech (Korea) Ltd.**  
 212-4, Suyang-Ri,  
 Silchon-Eup, Kwangju-City,  
 Kyunggi-Do, Korea, 464-874  
 Tel: +82 31 798 6340  
 Fax: +82 31 798 6342  
 info@infastech.co.kr

#### ESPAGNE

**Avdel Spain S.A.**  
 C/ Puerto de la Morcuera, 14  
 Poligono Industrial Prado Overa  
 Ctra. de Toledo, km 7,8  
 28919 Leganés (Madrid)  
 Tel: +34 91 3416767  
 Fax: +34 91 3416740  
 ventas@infastech.com

#### FRANCE

**Avdel France S.A.S.**  
 33 bis, rue des Ardennes  
 BP4  
 75921 Paris Cedex 19  
 Tel: +33 (0) 1 4040 8000  
 Fax: +33 (0) 1 4208 2450  
 AvdelFrance@infastech.com

#### INDE

**Infastech Fastening Technologies  
 India Private Limited**  
 Plot No OZ-14, Hi Tech SEZ,  
 SIPCOT Industrial Growth Center,  
 Oragadam, Sriperumbudur Taluk,  
 Kanchipuram District,  
 602105 Tamilnadu  
 Tel: +91 44 4711 8001  
 Fax: +91 44 4711 8009  
 info-in@infastech.com

#### ITALIE

**Avdel Italia S.r.l.**  
 Viale Lombardia 51/53  
 20047 Brugherio (MI)  
 Tel: +39 039 289911  
 Fax: +39 039 2873079  
 vendite@infastech.com

#### JAPON

**Infastech Kabushiki Kaisha**  
 Center Minami SKY,  
 3-1 Chigasaki-Chuo, Tsuzuki-ku,  
 Yokohama-city,  
 Kanagawa Prefecture  
 Japan 224-0032  
 Tel: +81 45 947 1200  
 Fax: +81 45 947 1205  
 info@infastech.co.jp

#### MALAISIE

**Infastech (Malaysia) Sdn Bhd**  
 Lot 63, Persiaran Bunga Tanjung 1,  
 Senawang Industrial Park  
 70400 Seremban  
 Negeri Sembilan  
 Tel: +606 676 7168  
 Fax: +606 676 7101  
 info-my@infastech.com

#### ROYAUME-UNI

**Avdel UK Limited**  
 Pacific House  
 2 Swiftfields  
 Watchmead Industrial Estate  
 Welwyn Garden City  
 Hertfordshire AL7 1LY  
 Tel: +44 (0) 1707 292000  
 Fax: +44 (0) 1707 292199  
 enquiries@infastech.com

#### SINGAPOUR

**Infastech (Singapore) Pte Ltd.**  
 31 Kaki Bukit Road 3  
 #05-03/06 Techlink  
 Singapore, 417818  
 Tel: +65 6372 5653  
 Fax: +65 6744 5643  
 info-sg@infastech.com

#### TAIWAN

**Infastech/Tri-Star Limited**  
 No 269-7, Baodong Rd,  
 Guanmiao Township,  
 71841 Tainan County,  
 Taiwan, R.O.C  
 Tel: +886 6 596 5798 (ext 201)  
 Fax: +886 6 596 5758  
 info-tw@infastech.com

#### USA

**Avdel USA LLC**  
 614 NC Highway 200 South  
 Stanfield, North Carolina 28163  
 Tel: +1 704 888 7100  
 Fax: +1 704 888 0258  
 infoAvdelUSA@infastech.com

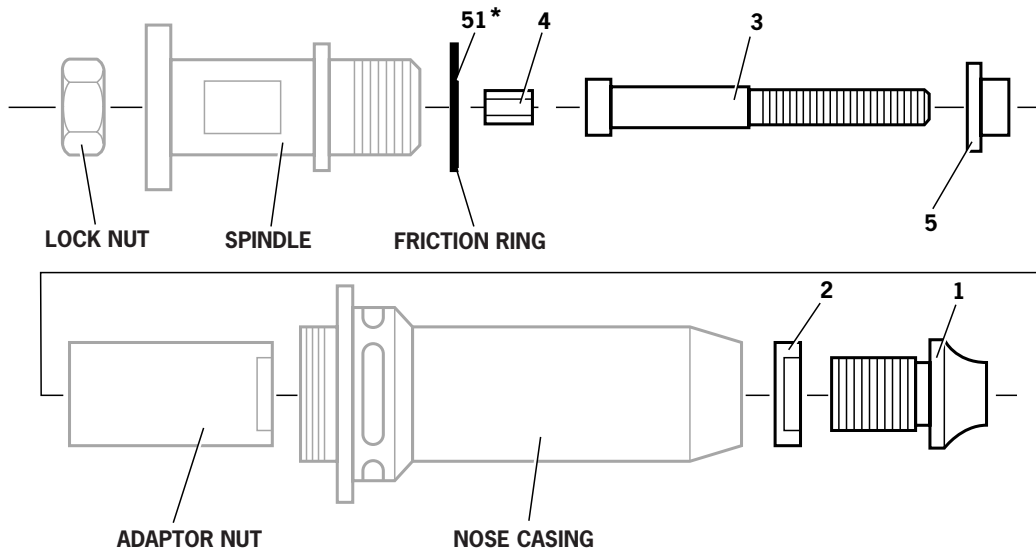
N° de Feuille de données	Edition	N° de Modification
07900-00857	A	05/531
	B	07/044
	B2	07/103
	B3	11/072

[www.avdel-global.com](http://www.avdel-global.com)  
[www.infastech.com](http://www.infastech.com)

Autosert® (equipment), Avbolt®, Avdel®, Avdelmate®, Avdel TX2000®, Avdelok®, Avex®, Avibulb®, Avinox®, Avinut™, Avlug®, Avmatic®, Avplas®, Avsea®, Avsert®, Avtainer®, Avtronic®, Briv®, Bulbex®, Chobert®, Eurosert®, Fastriv®, Finsert®, Genesis®, Grovit®, Hemlok®, Hexsert®, Holding your world together®, Hydra®, Interlock®, Klamp-Tite®, KlampTite KTR®, Kvex®, Maxlok®, Monobolt®, Monobulb®, Neobolt®, Nutsert®, Nutsert SQ®, Portariv®, Rivmatic®, Rivscrew®, Speed Fastening®, Squaresert®, Stavex®, Supersert®, Thin Sheet Nutsert®, Titan®, T-Lok®, TLR®, TSN®, TX2000®, Versa-Nut®, Viking® et Viking 360® sont des marques déposées de Avdel UK Limited. Infastech™ et Our Technology, Your Success™ sont des marques déposées de Infastech Intellectual Properties Pte Ltd. Les noms et logos d'autres sociétés mentionnées peuvent être des marques de leur propres sociétés. Ce document est purement informatif. Infastech ne donne aucune garantie, expresse ou implicite dans ce document. La société se réserve la possibilité de modifier à tout moment les données figurant sur le présent document dans le cadre de sa procédure de développement et d'amélioration continue des produits. Votre représentant Avdel est à votre disposition, si vous avez besoin de valider les dernières données techniques mises en oeuvre.

# Versa-Nut® Nose Equipment Datasheet

## 74405 Tool



Items in grey are included in the base tool. The item numbers refer to the table in the 'Selecting a Nose Assembly' table below.

Item **51\*** is included in the base tool and the selected Nose Assembly.

### Selecting a Nose Assembly

SELECTING A NOSE ASSEMBLY					
INSERT SIZE	NOSE ASSEMBLY	ITEM 1 & 2	ITEM 3	ITEM 4	ITEM 5
		Nose Tip	Drive Screw	Drive Shaft	Reducing Sleeve
M4	07555-10184	07555-00904	07555-10004	07555-01004	07555-09104
M5	07555-10185	07555-00915	07555-10005	07555-01005	07555-09105
M6	07555-10186	07555-00906	07555-10006	07555-01006	07555-09106
M8	07555-10188	07555-00908	07555-10008	07555-01008	07555-09108
M10	07555-10180	07555-00910	07555-10010	07555-01010	-

## Fitting Instructions

---

**I M P O R T A N T**

**The Nose Assembly must be fitted before operating the tool.**

It is essential that the correct nose assembly is fitted prior to operating the tool. By knowing your original complete tool part number or the details of the fastener to be placed, you will be able to order a new complete nose assembly using the 'Selecting a Nose Assembly' table on page 1 of this datasheet.

**I M P O R T A N T**

**The air supply must be disconnected when fitting or removing nose assemblies unless specifically instructed otherwise.**

- If still fitted remove the nose casing and adaptor nut.
- Insert Drive Shaft **4** into spindle.
- Fit Drive Screw **3** onto Drive Shaft **4**.
- Insert Reducing Sleeve **5** (if required) into the adaptor nut.
- Position Friction Ring **51\*** onto the spindle.
- Screw the adaptor nut onto the spindle.
- Hold the spindle with a spanner\*, tighten the lock nut anti-clockwise, ensuring the friction ring is not caught between the faces of the spindle and the adapter nut.
- Screw on the nose casing together with Nose Tip **1** and nose tip Lock Nut **2**.
- The reverse operation is carried out for equipment removal.
- With tool still disconnected from air supply, screw one insert onto the drive screw manually making sure the insert is flush with the end of the drive screw.
- Set nose tip in exact position and lock nose tip nut clockwise with a spanner\*.
- Remove the insert from the drive screw.

(Item numbers in **bold** refer to the illustration on page 1 of this datasheet)

\* Item included in the 74405 Service Kit, part number 74405-99990

## Servicing Instructions

---

- Remove the nose equipment using the reverse procedure to the 'Fitting Instructions' (see above).
- Any worn or damaged part should be replaced.
- Particularly check wear on Drive Screw **3** and Drive Shaft **4**.
- Assemble according to fitting instructions.

(Item numbers in **bold** refer to illustration on page 1 of this datasheet)

Notes

---



Since 1922



Since 1936

2010



Our Technology, Your Success

#### AUSTRALIA

##### Infastech (Australia) Pty Ltd.

891 Wellington Road  
Rowville  
Victoria 3178  
Tel: +61 3 9765 6400  
Fax: +61 3 9765 6445  
info@infastech.com.au

#### CANADA

##### Avdel Canada Limited

1030 Lorimar Drive  
Mississauga  
Ontario L5S 1R8  
Tel: +1 905 364 0664  
Fax: +1 905 364 0678  
infoAvdel-Canada@infastech.com

#### CHINA

##### Infastech (China) Ltd.

RM 1708, 17/F., Nanyang Plaza,  
57 Hung To Rd., Kwun Tong  
Hong Kong  
Tel: +852 2950 0631  
Fax: +852 2950 0022  
infochina@infastech.com

#### FRANCE

##### Avdel France S.A.S.

33 bis, rue des Ardennes  
BP4  
75921 Paris Cedex 19  
Tel: +33 (0) 1 4040 8000  
Fax: +33 (0) 1 4208 2450  
AvdelFrance@infastech.com

#### GERMANY

##### Avdel Deutschland GmbH

Klusriede 24  
30851 Langenhagen  
Tel: +49 (0) 511 7288 0  
Fax: +49 (0) 511 7288 133  
AvdelDeutschland@infastech.com

#### INDIA

##### Infastech Fastening Technologies

##### India Private Limited

Plot No OZ-14, Hi Tech SEZ,  
SIPCOT Industrial Growth Center,  
Oragadam, Sriperumbudur Taluk,  
Kanchipuram District,  
602105 Tamilnadu  
Tel: +91 44 4711 8001  
Fax: +91 44 4711 8009  
info-in@infastech.com

#### ITALY

##### Avdel Italia S.r.l.

Viale Lombardia 51/53  
20047 Brugherio (MI)  
Tel: +39 039 289911  
Fax: +39 039 2873079  
vendite@infastech.com

#### JAPAN

##### Infastech Kabushiki Kaisha

Center Minami SKY,  
3-1 Chigasaki-Chuo, Tsuzuki-ku,  
Yokohama-city,  
Kanagawa Prefecture  
Japan 224-0032  
Tel: +81 45 947 1200  
Fax: +81 45 947 1205  
info@infastech.co.jp

#### MALAYSIA

##### Infastech (Malaysia) Sdn Bhd

Lot 63, Persiaran Bunga Tanjung 1,  
Senawang Industrial Park  
70400 Seremban  
Negeri Sembilan  
Tel: +606 676 7168  
Fax: +606 676 7101  
info-my@infastech.com

#### SINGAPORE

##### Infastech (Singapore) Pte Ltd.

31 Kaki Bukit Road 3  
#05-03/06 Techlink  
Singapore, 417818  
Tel: +65 6372 5653  
Fax: +65 6744 5643  
info-sg@infastech.com

#### SOUTH KOREA

##### Infastech (Korea) Ltd.

212-4, Suyang-Ri,  
Silchon-Eup, Kwangju-City,  
Kyunggi-Do, Korea, 464-874  
Tel: +82 31 798 6340  
Fax: +82 31 798 6342  
info@infastech.co.kr

#### SPAIN

##### Avdel Spain S.A.

C/ Puerto de la Morcuera, 14  
Poligono Industrial Prado Overa  
Ctra. de Toledo, km 7,8  
28919 Leganés (Madrid)  
Tel: +34 91 3416767  
Fax: +34 91 3416740  
ventas@infastech.com

#### TAIWAN

##### Infastech/Tri-Star Limited

No 269-7, Baodong Rd,  
Guanmiao Township,  
71841 Tainan County,  
Taiwan, R.O.C  
Tel: +886 6 596 5798 (ext 201)  
Fax: +886 6 596 5758  
info-tw@infastech.com

#### UNITED KINGDOM

##### Avdel UK Limited

Pacific House  
2 Swiftfields  
Watchmead Industrial Estate  
Welwyn Garden City  
Hertfordshire AL7 1LY  
Tel: +44 (0) 1707 292000  
Fax: +44 (0) 1707 292199  
enquiries@infastech.com

#### USA

##### Avdel USA LLC

614 NC Highway 200 South  
Stanfield, North Carolina 28163  
Tel: +1 704 888 7100  
Fax: +1 704 888 0258  
infoAvdel-USA@infastech.com

Data Sheet No.	Issue	Change Note No.
07900-00857	A	05/531
	B	07/044
	B2	07/103
	B3	11/072

[www.avdel-global.com](http://www.avdel-global.com)  
[www.infastech.com](http://www.infastech.com)

Autosert® (equipment), Avbolt®, Avdel®, Avdelmate®, Avdel TX2000®, Avdelok®, Avex®, Avibulb®, Avinox®, Avinut™, Avlug®, Avmatic®, Avplas®, Avseal®, Avsert®, Avtainer®, Avtronic®, Briv®, Bulbex®, Chobert®, Eurosert®, Fastriv®, Finsert®, Genesis®, Grovit®, Hemlok®, Hexsert®, Holding your world together®, Hydra®, Interlock®, Klamp-Tite®, KlampTite KTR®, Kvex®, Maxlok®, Monobolt®, Monobulb®, Neobolt®, Nutsert®, Nutsert SQ®, Portariv®, Rivmatic®, Rivscrew®, Speed Fastening®, Squaresert®, Stavex®, Supersert®, Thin Sheet Nutsert®, Titan®, T-Lok®, TLR®, TSN®, TX2000®, Versa-Nut®, Viking® and Viking 360® are trademarks of Avdel UK Limited. Infastech™ and Our Technology, Your Success™ are trademarks of Infastech Intellectual Properties Pte Ltd. The names and logos of other companies mentioned herein may be trademarks of their respective owners. This document is for informational purposes only. Infastech makes no warranties, expressed or implied, in this document. Data shown is subject to change without prior notice as a result of continuous product development and improvement policy. Your local Avdel representative is at your disposal should you need to confirm latest information.