

74200 Hydropneumatiskt elverktyg för gängade fästanelordningar

Monteringsanvisningar för munstycksuppsättning

VIKTIGT

Lufttillförseln måste kopplas bort när munstycksuppsättningar monteras eller tas bort om inte annat speciellt anges.

MONTERINGSANVISNINGAR

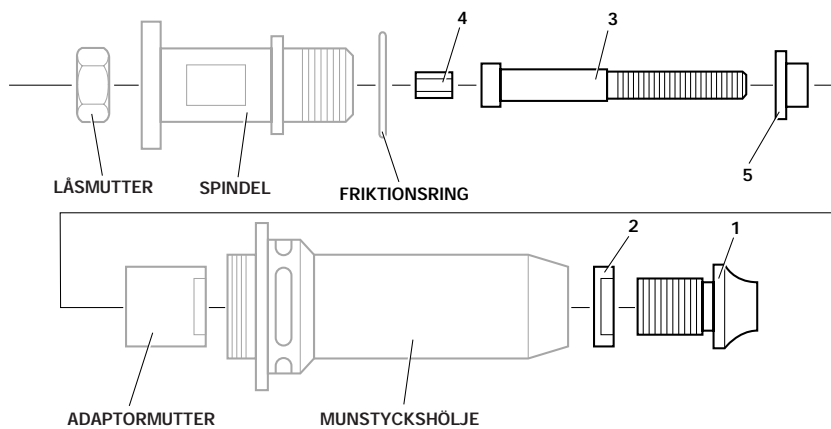
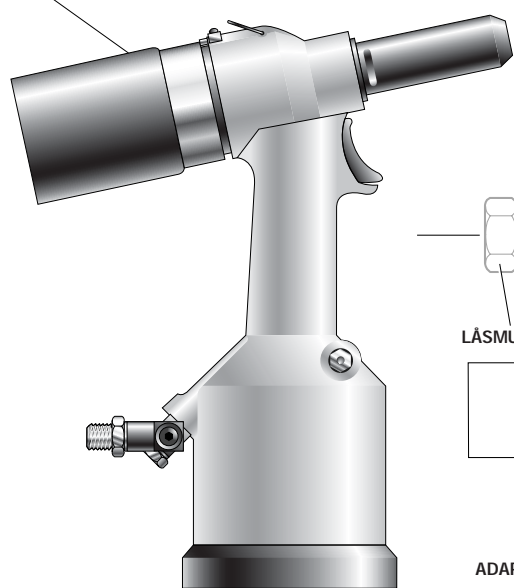
Obs: Delar i grått medföljer basverktyget och delnumren anges i avsnittet Allmän montering av basverktyg – Dellista i **bruksanvisningen** för verktyg 74200. Delar i svart utgör munstycksuppsättningen och de varierar beroende på typen av fästanelordning och dess storlek. Hänvisa till avsnittet Munstycksuppsättningar i bruksanvisningen för verktyg 74200.

Innan montering, kontrollera att verktygets slag är inställt på noll genom att vrida det bakre höljet tills det tar stopp.

Delnummer i **fet stil** hänvisar till illustrationen nedan:

- Ta bort munstyckshöljet och adaptermuttern från basverktyget.
- För in drivaxeln **4** i spindeln.
- Montera drivskruv **3** på drivaxel **4**.
- För in reduktionshylsa **5** (om sådan medföljer) i adaptermuttern och skruva fast adaptermuttern på spindeln. Håll spindeln med en lämplig skruvnyckel och dra åt låsmuttern medurs.
- Skruva fast munstyckshöljet på verktyget och skruva fast munstycket **1** med munstyckets låsmutter **2** på munstyckshöljet.
- Skruva fast en fästanelordning på drivskruven tills fästanelordningens framsida är i jämnhöjd med drivskruvens ände.
- Justera munstycket tills munstyckets framsida är i kontakt med fästanelordningens baksida. Håll munstycket på plats och skruva fast munstyckets låsmutter på framsidan av munstyckshöljet. Dra åt med en lämplig skruvnyckel.
- Justera verktygets slag såsom anges i avsnittet Justering av slag i bruksanvisningen för verktyg 74200.

Bakre hölje



UNDERHÅLLSINSTRUKTIONER

Munstycksuppsättningar bör underhållas varje vecka.

- Ta bort den kompletta munstycksuppsättningen genom att utföra rutinen i "Monteringsanvisningar" i omvänd ordning.
- Slitna eller skadade delar ska bytas ut.
- Kontrollera speciellt förslitningen på drivskruven.
- Montera ihop i enlighet med monteringsanvisningarna.

AUSTRALIEN

Infastech (Australia) Pty Ltd.

891 Wellington Road
 Rowville
 Victoria 3178
 Tel: +61 3 9765 6400
 Fax: +61 3 9765 6445
 info@infastech.com.au

KANADA

Avdel Canada Limited

1030 Lorimar Drive
 Mississauga
 Ontario L5S 1R8
 Tel: +1 905 364 0664
 Fax: +1 905 364 0678
 infoAvdel-Canada@infastech.com

KINA

Infastech (China) Ltd.

RM 1708, 17/F., Nanyang Plaza,
 57 Hung To Rd., Kwun Tong
 Hong Kong
 Tel: +852 2950 0631
 Fax: +852 2950 0022
 infochina@infastech.com

FRANKRIKE

Avdel France S.A.S.

33 bis, rue des Ardennes
 BP4
 75921 Paris Cedex 19
 Tel: +33 (0) 1 4040 8000
 Fax: +33 (0) 1 4208 2450
 AvdelFrance@infastech.com

TYSKLAND

Avdel Deutschland GmbH

Klusriede 24
 30851 Langenhagen
 Tel: +49 (0) 511 7288 0
 Fax: +49 (0) 511 7288 133
 AvdelDeutschland@infastech.com

INDIEN

Infastech Fastening Technologies

India Private Limited

Plot No OZ-14, Hi Tech SEZ,
 SIPCOT Industrial Growth Center,
 Oragadam, Sriperumbudur Taluk,
 Kanchipuram District,
 602105 Tamilnadu
 Tel: +91 44 4711 8001
 Fax: +91 44 4711 8009
 info-in@infastech.com

ITALIEN

Avdel Italia S.r.l.

Viale Lombardia 51/53
 20047 Brugherio (MI)
 Tel: +39 039 289911
 Fax: +39 039 2873079
 vendite@infastech.com

JAPAN

Infastech Kabushiki Kaisha

Center Minami SKY,
 3-1 Chigasaki-Chuo, Tsuzuki-ku,
 Yokohama-city,
 Kanagawa Prefecture
 Japan 224-0032
 Tel: +81 45 947 1200
 Fax: +81 45 947 1205
 info@infastech.co.jp

MALAYSIA

Infastech (Malaysia) Sdn Bhd

Lot 63, Persiaran Bunga Tanjung 1,
 Senawang Industrial Park
 70400 Seremban
 Negeri Sembilan
 Tel: +606 676 7168
 Fax: +606 676 7101
 info-my@infastech.com

SINGAPORE

Infastech (Singapore) Pte Ltd.

31 Kaki Bukit Road 3
 #05-03/06 Techlink
 Singapore, 417818
 Tel: +65 6372 5653
 Fax: +65 6744 5643
 info-sg@infastech.com

SYDKOREA

Infastech (Korea) Ltd.

212-4, Suyang-Ri,
 Silchon-Eup, Kwangju-City,
 Kyunggi-Do, Korea, 464-874
 Tel: +82 31 798 6340
 Fax: +82 31 798 6342
 info@infastech.co.kr

SPANIEN

Avdel Spain S.A.

C/ Puerto de la Morcuera, 14
 Poligono Industrial Prado Overa
 Ctra. de Toledo, km 7,8
 28919 Leganés (Madrid)
 Tel: +34 91 3416767
 Fax: +34 91 3416740
 ventas@infastech.com

TAIWAN

Infastech/Tri-Star Limited

No 269-7, Baodong Rd,
 Guanmiao Township,
 71841 Tainan County,
 Taiwan, R.O.C
 Tel: +886 6 596 5798 (ext 201)
 Fax: +886 6 596 5758
 info-tw@infastech.com

STORBRITANNIEN

Avdel UK Limited

Pacific House
 2 Swiftfields
 Watchmead Industrial Estate
 Welwyn Garden City
 Hertfordshire AL7 1LY
 Tel: +44 (0) 1707 292000
 Fax: +44 (0) 1707 292199
 enquiries@infastech.com

USA

Avdel USA LLC

614 NC Highway 200 South
 Stanfield, North Carolina 28163
 Tel: +1 704 888 7100
 Fax: +1 704 888 0258
 infoAvdel-USA@infastech.com

Manual No.	Issue	Change Note No.
07900-00813	A	07/044
	A2	07/103
	A3	11/072

www.avdel-global.com
www.infastech.com

Autosert® (equipment), Avbolt®, Avdel®, Avdelmate®, Avdel TX2000®, Avdelok®, Avex®, Avibulb®, Avinox®, Avinut™, Avlug®, Avmatic®, Avplas®, Avseal®, Avsert®, Avtainer®, Avtronic®, Briv®, Bulbex®, Chobert®, Eurosert®, Fastriv®, Finsert®, Genesis®, Grovit®, Hemlok®, Hexsert®, Holding your world together®, Hydra®, Interlock®, Klamp-Tite®, KlampTite KTR®, Kvex®, Maxlok®, Monobolt®, Monobulb®, Neobolt®, Nutsert®, Nutsert SQ®, Portariv®, Rivmatic®, Rivscrew®, Speed Fastening®, Squaresert®, Stavex®, Supersert®, Thin Sheet Nutsert®, Titan®, T-Lok®, TLR®, TSN®, TX2000®, Versa-Nut®, Viking® och Viking 360® är varumärken som tillhör Avdel UK Limited. Infastech™ och Our Technology, Your Success™ är varumärken som tillhör Infastech Intellectual Properties Pte Ltd. Andra företags namn och logotyper som förekommer här kan vara varumärken som tillhör respektive ägare. Dokumentet är endast avsett för informationssyfte. Infastech ger inga garantier i detta dokument, vare sig uttryckliga eller underförstådda. Som ett resultat av vår policy för kontinuerlig utveckling och förbättring av produkterna kan data som visas komma att ändras utan föregående meddelande. Din lokala Avdel-representant finns till hands om du behöver kontrollera den senaste informationen.

74200 Threaded Insert Power Tool Nose Assembly Fitting Instructions

IMPORTANT

The air supply must be disconnected when fitting or removing nose assemblies unless specifically instructed otherwise.

Fitting Instructions

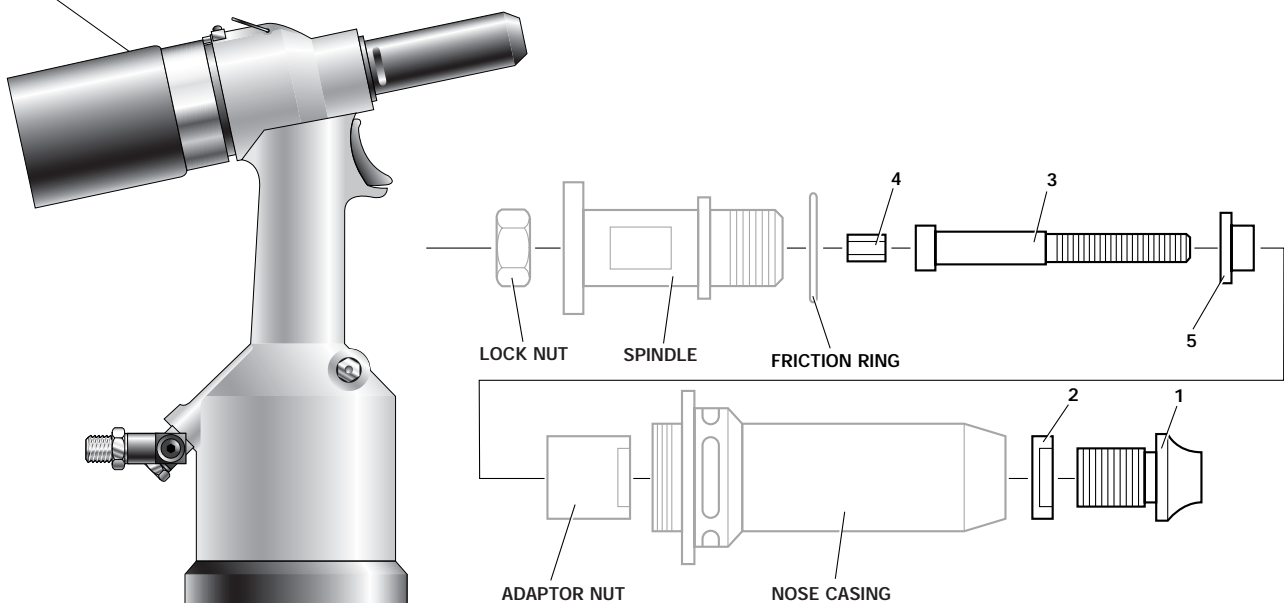
Note: Items in grey are included in the Base Tool, part numbers can be found in the 74200 Instruction Manual section General Assembly of Base Tool - Parts List. Items in **black** make up the Nose Assembly, these parts will vary depending on Insert type and size. Refer to section Nose Assemblies of the 74200 Instruction Manual.

Prior to fitting ensure that Tool is set at zero stroke by turning Rear Casing clockwise till stop occurs.

Item numbers in **bold** refer to illustration below:

- Remove the Nose Casing and Adaptor Nut from Base Tool.
- Insert Drive Shaft **4** into Spindle.
- Fit Drive Screw **3** onto Drive Shaft **4**.
- Insert Reducing Sleeve **5** (where supplied) into the Adaptor Nut, screw Adaptor Nut onto Spindle. Hold Spindle with a suitable spanner and tighten the Lock Nut anti-clockwise.
- Screw Nose Casing onto Tool, screw Nose Tip **1** with Nose Tip Lock Nut **2** onto Nose Casing.
- Screw **1** off Insert onto Drive Screw, till front face of Insert is flush with end of Drive Screw.
- Adjust Nose Tip till front face of Nose Tip contacts rear of Insert. Holding Nose Tip in position, screw Nose Tip Lock Nut onto front face of Nose Casing, tighten using suitable spanner.
- Adjust Tool stroke as shown in 74200 Instruction Manual section Stroke Adjustment.

Rear Casing



Servicing Instructions

Nose assemblies should be serviced at weekly intervals.

- Remove the complete Nose Assembly using the reverse procedure to the 'Fitting Instructions'.
- Replace any worn or damaged part.
- Particularly check for wear to Drive Screw.
- Assemble according to fitting instructions.



Since 1922

**Avdel® iForm™**

Since 1936

2010



Our Technology, Your Success

AUSTRALIA**Infastech (Australia) Pty Ltd.**

891 Wellington Road
Rowville
Victoria 3178
Tel: +61 3 9765 6400
Fax: +61 3 9765 6445
info@infastech.com.au

CANADA**Avdel Canada Limited**

1030 Lorimar Drive
Mississauga
Ontario L5S 1R8
Tel: +1 905 364 0664
Fax: +1 905 364 0678
infoAvdel-Canada@infastech.com

CHINA**Infastech (China) Ltd.**

RM 1708, 17/F., Nanyang Plaza,
57 Hung To Rd., Kwun Tong
Hong Kong
Tel: +852 2950 0631
Fax: +852 2950 0022
infocina@infastech.com

FRANCE**Avdel France S.A.S.**

33 bis, rue des Ardennes
BP4
75921 Paris Cedex 19
Tel: +33 (0) 1 4040 8000
Fax: +33 (0) 1 4208 2450
AvdelFrance@infastech.com

GERMANY**Avdel Deutschland GmbH**

Klusriede 24
30851 Langenhagen
Tel: +49 (0) 511 7288 0
Fax: +49 (0) 511 7288 133
AvdelDeutschland@infastech.com

INDIA**Infastech Fastening Technologies****India Private Limited**

Plot No OZ-14, Hi Tech SEZ,
SIPCOT Industrial Growth Center,
Oragadam, Sriperumbudur Taluk,
Kanchipuram District,
602105 Tamilnadu
Tel: +91 44 4711 8001
Fax: +91 44 4711 8009
info-in@infastech.com

ITALY**Avdel Italia S.r.l.**

Viale Lombardia 51/53
20047 Brugherio (MI)
Tel: +39 039 289911
Fax: +39 039 2873079
vendite@infastech.com

JAPAN**Infastech Kabushiki Kaisha**

Center Minami SKY,
3-1 Chigasaki-Chuo, Tsuzuki-ku,
Yokohama-city,
Kanagawa Prefecture
Japan 224-0032
Tel: +81 45 947 1200
Fax: +81 45 947 1205
info@infastech.co.jp

MALAYSIA**Infastech (Malaysia) Sdn Bhd**

Lot 63, Persiaran Bunga Tanjung 1,
Senawang Industrial Park
70400 Seremban
Negeri Sembilan
Tel: +606 676 7168
Fax: +606 676 7101
info-my@infastech.com

SINGAPORE**Infastech (Singapore) Pte Ltd.**

31 Kaki Bukit Road 3
#05-03/06 Techlink
Singapore, 417818
Tel: +65 6372 5653
Fax: +65 6744 5643
info-sg@infastech.com

SOUTH KOREA**Infastech (Korea) Ltd.**

212-4, Suyang-Ri,
Silchon-Eup, Kwangju-City,
Kyunggi-Do, Korea, 464-874
Tel: +82 31 798 6340
Fax: +82 31 798 6342
info@infastech.co.kr

SPAIN**Avdel Spain S.A.**

C/ Puerto de la Morcuera, 14
Poligono Industrial Prado Overa
Ctra. de Toledo, km 7,8
28919 Leganés (Madrid)
Tel: +34 91 3416767
Fax: +34 91 3416740
ventas@infastech.com

TAIWAN**Infastech/Tri-Star Limited**

No 269-7, Baodong Rd,
Guanmiao Township,
71841 Tainan County,
Taiwan, R.O.C
Tel: +886 6 596 5798 (ext 201)
Fax: +886 6 596 5758
info-tw@infastech.com

UNITED KINGDOM**Avdel UK Limited**

Pacific House
2 Swiftfields
Watchmead Industrial Estate
Welwyn Garden City
Hertfordshire AL7 1LY
Tel: +44 (0) 1707 292000
Fax: +44 (0) 1707 292199
enquiries@infastech.com

USA**Avdel USA LLC**

614 NC Highway 200 South
Stanfield, North Carolina 28163
Tel: +1 704 888 7100
Fax: +1 704 888 0258
infoAvdel-USA@infastech.com

Manual No.	Issue	Change Note No.
07900-00813	A	07/044
	A2	07/103
	A3	11/072

www.avdel-global.com
www.infastech.com

Autosert® (equipment), Avbolt®, Avdel®, Avdelmate®, Avdel TX2000®, Avdelok®, Avex®, Avibulb®, Avinox®, Avinut™, Avlug®, Avmatic®, Avplas®, Avseal®, Avsert®, Avtainer®, Avtronic®, Briv®, Bulbex®, Chobert®, Eurosert®, Fastriv®, Finsert®, Genesis®, Grovit®, Hemlok®, Hexsert®, Holding your world together®, Hydra®, Interlock®, Klamp-Tite®, KlampTite KTR®, Kvex®, Maxlok®, Monobolt®, Monobulb®, Neobolt®, Nutsert®, Nutsert SQ®, Portariv®, Rivmatic®, Rivscrew®, Speed Fastening®, Squaresert®, Stavex®, Supersert®, Thin Sheet Nutsert®, Titan®, T-Lok®, TLR®, TSN®, TX2000®, Versa-Nut®, Viking® and Viking 360® are trademarks of Avdel UK Limited. Infastech™ and Our Technology, Your Success™ are trademarks of Infastech Intellectual Properties Pte Ltd. The names and logos of other companies mentioned herein may be trademarks of their respective owners. This document is for informational purposes only. Infastech makes no warranties, expressed or implied, in this document. Data shown is subject to change without prior notice as a result of continuous product development and improvement policy. Your local Avdel representative is at your disposal should you need to confirm latest information.