

74200 Hydro-pneumaattinen kierreniittityökalu Suutinsarjan asennusohjeet

TÄRKEÄÄ

Ilmansyöttö on katkaistava suutinsarjoja asennettaessa tai poistettaessa ellei toisin mainita.

ASENNUSOHJEET

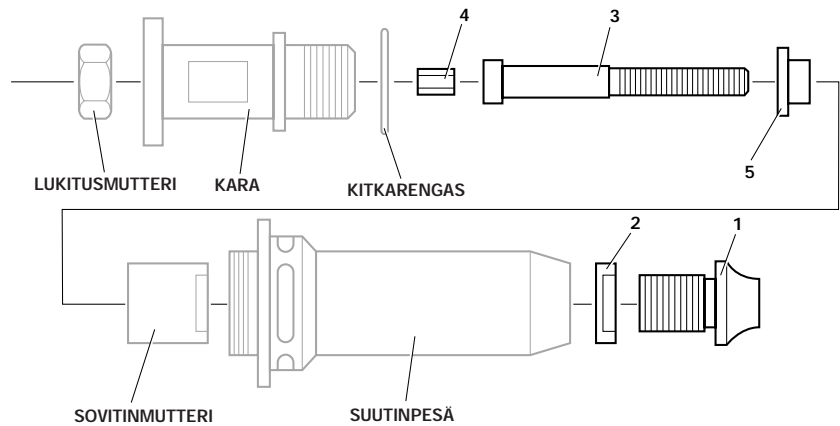
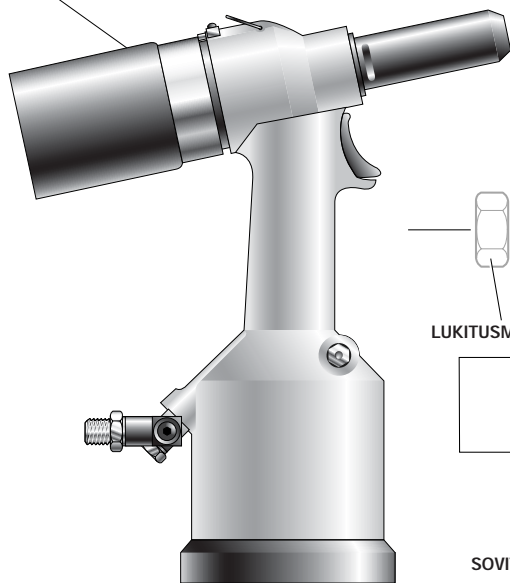
Huom: Harmaana merkityt osat on sisällytetty peruskaluun, osanumerot löytyvät 74200 käyttöohjeesta osasta Perustyökalun yleiskokoonpano – Osaluettelo. **Mustana** merkityt osat ovat osa suutinsarjaa, näiden osien valinta riippuu kierreniitin tyypistä ja koosta. Katso 74200 käyttöohjeesta suutinsarjoja koskevaa osaa.

Ennen asennusta varmista, että työkalu on asetettu nollaiskulle kääntämällä takakotelo myötäpäivään, kunnes se pysähtyy.

Lihavoituna esitetyt numerot viittaavat alla esitettyyn kuvaan:

- Poista suutinpesä ja sovitinmutteri perustyökalusta.
- Asenna vetoakseli **4** karaan.
- Asenna vetoruuvi **3** vetoakseliin **4**.
- Asenna kavennusholkki **5** (jos toimitettu) sovitinmutteriin, kierrä sovitinmutteri karaan. Pidä karasta kiinni sopivalla kiintoavaimella ja kiristä lukitusmutteriä myötäpäivään.
- Kierrä suutinpesä työkaluun, kierrä suokappale **1** suokappaleen lukitusmutterilla **2** suutinpesään.
- Kierrä 1 kierreniitti vetoruuviin, kunnes niitin etupinta on tasoissa vetoruuvien pään kanssa.
- Säädä suokuppaletta, kunne suokappaleen etupinta saa kosketuksen niitin kantaan. Pitämällä suokuppaletta paikallaan kierrä suokappaleen lukitusmutteri suutinpesän etupintaan ja kiristä sopivan kiintoavaimen avulla.
- Säädä työkalun isku 74200 käyttöoppaan iskun säätöä koskevan osan osoittamalla tavalla.

Takakotelo



HUOLTO-OHJEET

Suutinsarjat on huollettava viikon väliajoin.

- Poista suutinsarja päivittäisessä järjestyksessä.
- Vaihda kaikki kuluneet tai vahingoittuneet osat uusiin.
- Tarkista vetoruuvien kuluminen.
- Suorita kokoonpano asennusohjeiden mukaisesti.

AUSTRALIA

Infastech (Australia) Pty Ltd.

891 Wellington Road
Rowville
Victoria 3178
Tel: +61 3 9765 6400
Fax: +61 3 9765 6445
info@infastech.com.au

KANADA

Avdel Canada Limited

1030 Lorimar Drive
Mississauga
Ontario L5S 1R8
Tel: +1 905 364 0664
Fax: +1 905 364 0678
infoAvdel-Canada@infastech.com

KIINA

Infastech (China) Ltd.

RM 1708, 17/F., Nanyang Plaza,
57 Hung To Rd., Kwun Tong
Hong Kong
Tel: +852 2950 0631
Fax: +852 2950 0022
infochina@infastech.com

RANSKA

Avdel France S.A.S.

33 bis, rue des Ardennes
BP4
75921 Paris Cedex 19
Tel: +33 (0) 1 4040 8000
Fax: +33 (0) 1 4208 2450
AvdelFrance@infastech.com

SAKSA

Avdel Deutschland GmbH

Klusriede 24
30851 Langenhagen
Tel: +49 (0) 511 7288 0
Fax: +49 (0) 511 7288 133
AvdelDeutschland@infastech.com

INTIA

Infastech Fastening Technologies

India Private Limited

Plot No OZ-14, Hi Tech SEZ,
SIPCOT Industrial Growth Center,
Oragadam, Sriperumbudur Taluk,
Kanchipuram District,
602105 Tamilnadu
Tel: +91 44 4711 8001
Fax: +91 44 4711 8009
info-in@infastech.com

ITALIA

Avdel Italia S.r.l.

Viale Lombardia 51/53
20047 Brugherio (MI)
Tel: +39 039 289911
Fax: +39 039 2873079
vendite@infastech.com

JAPANI

Infastech Kabushiki Kaisha

Center Minami SKY,
3-1 Chigasaki-Chuo, Tsuzuki-ku,
Yokohama-city,
Kanagawa Prefecture
Japan 224-0032
Tel: +81 45 947 1200
Fax: +81 45 947 1205
info@infastech.co.jp

MALESIA

Infastech (Malaysia) Sdn Bhd

Lot 63, Persiaran Bunga Tanjung 1,
Senawang Industrial Park
70400 Seremban
Negeri Sembilan
Tel: +606 676 7168
Fax: +606 676 7101
info-my@infastech.com

SINGAPORE

Infastech (Singapore) Pte Ltd.

31 Kaki Bukit Road 3
#05-03/06 Techlink
Singapore, 417818
Tel: +65 6372 5653
Fax: +65 6744 5643
info-sg@infastech.com

ETELÄ-KOREA

Infastech (Korea) Ltd.

212-4, Suyang-Ri,
Silchon-Eup, Kwangju-City,
Kyunggi-Do, Korea, 464-874
Tel: +82 31 798 6340
Fax: +82 31 798 6342
info@infastech.co.kr

ESPANJA

Avdel Spain S.A.

C/ Puerto de la Morcuera, 14
Poligono Industrial Prado Overa
Ctra. de Toledo, km 7,8
28919 Leganés (Madrid)
Tel: +34 91 3416767
Fax: +34 91 3416740
ventas@infastech.com

TAIWAN

Infastech/Tri-Star Limited

No 269-7, Baodong Rd,
Guanmiao Township,
71841 Tainan County,
Taiwan, R.O.C
Tel: +886 6 596 5798 (ext 201)
Fax: +886 6 596 5758
info-tw@infastech.com

YHDISTYNYT KUNINGASKUNTA

Avdel UK Limited

Pacific House
2 Swiftfields
Watchmead Industrial Estate
Welwyn Garden City
Hertfordshire AL7 1LY
Tel: +44 (0) 1707 292000
Fax: +44 (0) 1707 292199
enquiries@infastech.com

YHDYSVALLAT

Avdel USA LLC

614 NC Highway 200 South
Stanfield, North Carolina 28163
Tel: +1 704 888 7100
Fax: +1 704 888 0258
infoAvdel-USA@infastech.com

Manual No.	Issue	Change Note No.
07900-00813	A	07/044
	A2	07/103
	A3	11/072

www.avdel-global.com
www.infastech.com

Autosert® (equipment), Avbolt®, Avdel®, Avdelmate®, Avdel TX2000®, Avdelok®, Avex®, Avibulb®, Avinox®, Avinut™, Avlug®, Avmatic®, Avplas®, Avseal®, Avsert®, Avtainer®, Avtronic®, Briv®, Bulbex®, Chobert®, Eurosert®, Fastriv®, Finsert®, Genesis®, Grovit®, Hemlok®, Hexsert®, Holding your world together®, Hydra®, Interlock®, Klamp-Tite®, KlampTite KTR®, Kvex®, Maxlok®, Monobolt®, Monobulb®, Neobolt®, Nutsert®, Nutsert SQ®, Portariv®, Rivmatic®, Rivscrew®, Speed Fastening®, Squaresert®, Stavex®, Supersert®, Thin Sheet Nutsert®, Titan®, T-Lok®, TLR®, TSN®, TX2000®, Versa-Nut®, Viking® ja Viking 360® ovat Avdel UK Limitedin tuotemerkkejä. Infastech™ ja Our Technology, Your Success™ ovat Infastech Intellectual Properties Pte Ltd:n tuotemerkkejä. Tässä mainitut muiden yritysten nimet ja logot saattavat olla kunkin omistajansa tuotemerkkejä. Tämä asiakirja on tarkoitettu vain tiedotustarkoituksiin. Infastech ei myönnä tälle asiakirjalle minkäänlaista takuuta, ilmaistut ja oletetut takuut mukaan lukien. Esitettyjä tietoja voidaan muuttaa ilman ennakkoilmoitusta, koska tuotetta kehitetään ja parannetaan jatkuvasti. Ota yhteys paikalliseen Avdel-jälleenmyyjään, jos haluat varmistaa uusimmat tiedot.

74200 Threaded Insert Power Tool Nose Assembly Fitting Instructions

IMPORTANT

The air supply must be disconnected when fitting or removing nose assemblies unless specifically instructed otherwise.

Fitting Instructions

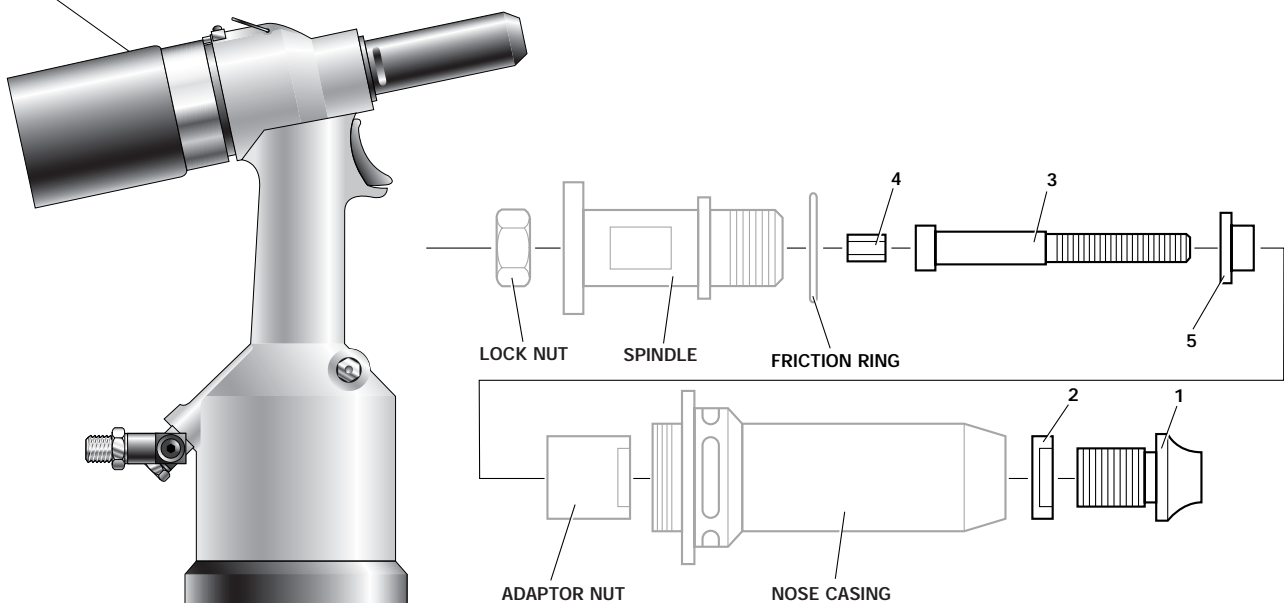
Note: Items in grey are included in the Base Tool, part numbers can be found in the 74200 Instruction Manual section General Assembly of Base Tool - Parts List. Items in **black** make up the Nose Assembly, these parts will vary depending on Insert type and size. Refer to section Nose Assemblies of the 74200 Instruction Manual.

Prior to fitting ensure that Tool is set at zero stroke by turning Rear Casing clockwise till stop occurs.

Item numbers in **bold** refer to illustration below:

- Remove the Nose Casing and Adaptor Nut from Base Tool.
- Insert Drive Shaft **4** into Spindle.
- Fit Drive Screw **3** onto Drive Shaft **4**.
- Insert Reducing Sleeve **5** (where supplied) into the Adaptor Nut, screw Adaptor Nut onto Spindle. Hold Spindle with a suitable spanner and tighten the Lock Nut anti-clockwise.
- Screw Nose Casing onto Tool, screw Nose Tip **1** with Nose Tip Lock Nut **2** onto Nose Casing.
- Screw **1** off Insert onto Drive Screw, till front face of Insert is flush with end of Drive Screw.
- Adjust Nose Tip till front face of Nose Tip contacts rear of Insert. Holding Nose Tip in position, screw Nose Tip Lock Nut onto front face of Nose Casing, tighten using suitable spanner.
- Adjust Tool stroke as shown in 74200 Instruction Manual section Stroke Adjustment.

Rear Casing



Servicing Instructions

Nose assemblies should be serviced at weekly intervals.

- Remove the complete Nose Assembly using the reverse procedure to the 'Fitting Instructions'.
- Replace any worn or damaged part.
- Particularly check for wear to Drive Screw.
- Assemble according to fitting instructions.



Since 1922

**Avdel® iForm™**

Since 1936

2010



Our Technology, Your Success

AUSTRALIA**Infastech (Australia) Pty Ltd.**

891 Wellington Road
Rowville
Victoria 3178
Tel: +61 3 9765 6400
Fax: +61 3 9765 6445
info@infastech.com.au

CANADA**Avdel Canada Limited**

1030 Lorimar Drive
Mississauga
Ontario L5S 1R8
Tel: +1 905 364 0664
Fax: +1 905 364 0678
infoAvdel-Canada@infastech.com

CHINA**Infastech (China) Ltd.**

RM 1708, 17/F., Nanyang Plaza,
57 Hung To Rd., Kwun Tong
Hong Kong
Tel: +852 2950 0631
Fax: +852 2950 0022
infocina@infastech.com

FRANCE**Avdel France S.A.S.**

33 bis, rue des Ardennes
BP4
75921 Paris Cedex 19
Tel: +33 (0) 1 4040 8000
Fax: +33 (0) 1 4208 2450
AvdelFrance@infastech.com

GERMANY**Avdel Deutschland GmbH**

Klusriede 24
30851 Langenhagen
Tel: +49 (0) 511 7288 0
Fax: +49 (0) 511 7288 133
AvdelDeutschland@infastech.com

INDIA**Infastech Fastening Technologies India Private Limited**

Plot No OZ-14, Hi Tech SEZ,
SIPCOT Industrial Growth Center,
Oragadam, Sriperumbudur Taluk,
Kanchipuram District,
602105 Tamilnadu
Tel: +91 44 4711 8001
Fax: +91 44 4711 8009
info-in@infastech.com

ITALY**Avdel Italia S.r.l.**

Viale Lombardia 51/53
20047 Brugherio (MI)
Tel: +39 039 289911
Fax: +39 039 2873079
vendite@infastech.com

JAPAN**Infastech Kabushiki Kaisha**

Center Minami SKY,
3-1 Chigasaki-Chuo, Tsuzuki-ku,
Yokohama-city,
Kanagawa Prefecture
Japan 224-0032
Tel: +81 45 947 1200
Fax: +81 45 947 1205
info@infastech.co.jp

MALAYSIA**Infastech (Malaysia) Sdn Bhd**

Lot 63, Persiaran Bunga Tanjung 1,
Senawang Industrial Park
70400 Seremban
Negeri Sembilan
Tel: +606 676 7168
Fax: +606 676 7101
info-my@infastech.com

SINGAPORE**Infastech (Singapore) Pte Ltd.**

31 Kaki Bukit Road 3
#05-03/06 Techlink
Singapore, 417818
Tel: +65 6372 5653
Fax: +65 6744 5643
info-sg@infastech.com

SOUTH KOREA**Infastech (Korea) Ltd.**

212-4, Suyang-Ri,
Silchon-Eup, Kwangju-City,
Kyunggi-Do, Korea, 464-874
Tel: +82 31 798 6340
Fax: +82 31 798 6342
info@infastech.co.kr

SPAIN**Avdel Spain S.A.**

C/ Puerto de la Morcuera, 14
Poligono Industrial Prado Overa
Ctra. de Toledo, km 7,8
28919 Leganés (Madrid)
Tel: +34 91 3416767
Fax: +34 91 3416740
ventas@infastech.com

TAIWAN**Infastech/Tri-Star Limited**

No 269-7, Baodong Rd,
Guanmiao Township,
71841 Tainan County,
Taiwan, R.O.C
Tel: +886 6 596 5798 (ext 201)
Fax: +886 6 596 5758
info-tw@infastech.com

UNITED KINGDOM**Avdel UK Limited**

Pacific House
2 Swiftfields
Watchmead Industrial Estate
Welwyn Garden City
Hertfordshire AL7 1LY
Tel: +44 (0) 1707 292000
Fax: +44 (0) 1707 292199
enquiries@infastech.com

USA**Avdel USA LLC**

614 NC Highway 200 South
Stanfield, North Carolina 28163
Tel: +1 704 888 7100
Fax: +1 704 888 0258
infoAvdel-USA@infastech.com

Manual No.	Issue	Change Note No.
07900-00813	A	07/044
	A2	07/103
	A3	11/072

www.avdel-global.com
www.infastech.com

Autosert® (equipment), Avbolt®, Avdel®, Avdelmate®, Avdel TX2000®, Avdelok®, Avex®, Avibulb®, Avinox®, Avinut™, Avlug®, Avmatic®, Avplas®, Avseal®, Avsert®, Avtainer®, Avtronic®, Briv®, Bulbex®, Chobert®, Eurosert®, Fastriv®, Finsert®, Genesis®, Grovit®, Hemlok®, Hexsert®, Holding your world together®, Hydra®, Interlock®, Klamp-Tite®, KlampTite KTR®, Kvex®, Maxlok®, Monobolt®, Monobulb®, Neobolt®, Nutsert®, Nutsert SQ®, Portariv®, Rivmatic®, Rivscrew®, Speed Fastening®, Squaresert®, Stavex®, Supersert®, Thin Sheet Nutsert®, Titan®, T-Lok®, TLR®, TSN®, TX2000®, Versa-Nut®, Viking® and Viking 360® are trademarks of Avdel UK Limited. Infastech™ and Our Technology, Your Success™ are trademarks of Infastech Intellectual Properties Pte Ltd. The names and logos of other companies mentioned herein may be trademarks of their respective owners. This document is for informational purposes only. Infastech makes no warranties, expressed or implied, in this document. Data shown is subject to change without prior notice as a result of continuous product development and improvement policy. Your local Avdel representative is at your disposal should you need to confirm latest information.