



Anleitung für Avbolt® - Aufsätze

Werkzeuge 07267, 07287, 73200, AV™5, AV™10, AV™15 und AV™30

Sicherheitsvorschriften

Bei der Verwendung dieses technischen Datenblattes sind die Sicherheitsvorschriften und Anweisungen, die in den Betriebsanleitungen für 07267, 07287, 73200, AV™5, AV™10, AV™15 und AV™30 enthalten sind, bei der Montage oder beim Einsatz der Avbolt®-Aufsätze und -Handwerkzeuge zu beachten.

Verwendungszweck

Die Avbolt®-Aufsätze in Verbindung mit den Werkzeugen 07267, 07287, 73200, AV™5, AV™10, AV™15 und AV™30 dienen nur zur Montage von Avdel® Avbolt® Blindnieten. Für jede Nietgröße sind anhand der Angaben in Tabelle 1a und Tabelle 1b unten das richtige Werkzeug und der richtige Aufsatz auszuwählen.

IWICHTIG

Bei der Verwendung der Werkzeuge und Aufsätze sind die in diesem Datenblatt und in der jeweiligen Betriebsanleitung enthaltenen Sicherheitsvorschriften und Montageinstruktionen zu beachten. Die Verwendung von Nieten, die in diesem Datenblatt nicht angegeben sind, kann die Lebensdauer von Werkzeug und Aufsatz beeinträchtigen und zum Erlöschen der Garantie führen.

Tabelle 1a und 1b unten zeigt eine vollständige Liste der Artikelnummern, Aufsätze und Grundgeräte, die für die Montage aller Avbolt®-Größen erforderlich sind. Das Gesamtgerät sollte anhand dieser Tabelle zusammengestellt werden. Bitte beachten Sie, gibt es verschiedene Naseneinheit Optionen zur Verfügung Avdel®, Avlock oder Huck® Werkzeuge. Die Anleitungen für Montage und Wartung der einzelnen Aufsätze entnehmen Sie bitte den Seiten, deren Nummern in Tabelle 1a und 1b angegeben sind.

Tabelle 1a: Artikelnummern für Aufsätze und Mundstücke					
AVBOLT® GRÖSSE	AUFSATZ		SPANNBACKEN	GRUNDGERÄT	
	ART.-NR.	SIEHE SEITE.	ART.-NR.	MODELL	ART.-NR.
3/16"	07220-08100	3	07220-08103	7267	07267-00200
				7287	07287-00200
				73200	73200-02000
	07220-08200	3	07220-08103	HUCK® 256	-
1/4"	07220-07500	5	07220-07502	7267	07267-00200
				7287	07287-00200
				73200	73200-02000
	07220-07600	5	07220-07502	HUCK® 256	-
5/16"	07220-07700	7	73411-03303	7287	07287-00200
	07220-07800	7	73411-03303	AV™5	73425-02000
	73411-03300	9	73411-03303	HUCK® 256, 2503, 2580	-
	73411-03400	9	73411-03303	AVLOCK T10	-
	73430-03300	9	73411-03303	HUCK® 2600	-
3/8"	73411-03200	11	73411-03203	AV™10	73430-02000
	73411-03500	11	73411-03203	AVLOCK T10	-
	73430-03200	11	73411-03203	HUCK® 2600	-
				AV™10	73430-02000

Verwendungszweck

Tabelle 1b: Artikelnummern für Aufsätze und Mundstücke					
AVBOLT® GRÖSSE	AUFSATZ		SPANNBACKEN	GRUNDGERÄT	
	ART.-NR.	SIEHE SEITE.	ART.-NR.		ART.-NR.
1/2"	73412-03600	13	73412-03603	AV™ ₃₀	73434-02000
				AVLOCK T ₃₀ & T ₄₀	-
	73412-03700	15	73412-03603	HUCK® 2620	-
	73432-03100	17	73432-03103	AV™ ₁₅	73432-02000
73433-03100	13	73412-03603	AV™ ₁₅	73432-02000	
5/8"	73412-03400	19	73412-03403	AV™ ₃₀	73434-02000
				AVLOCK T ₃₀ & T ₄₀	-
	73412-03500	21	73412-03403	HUCK® 2628	-

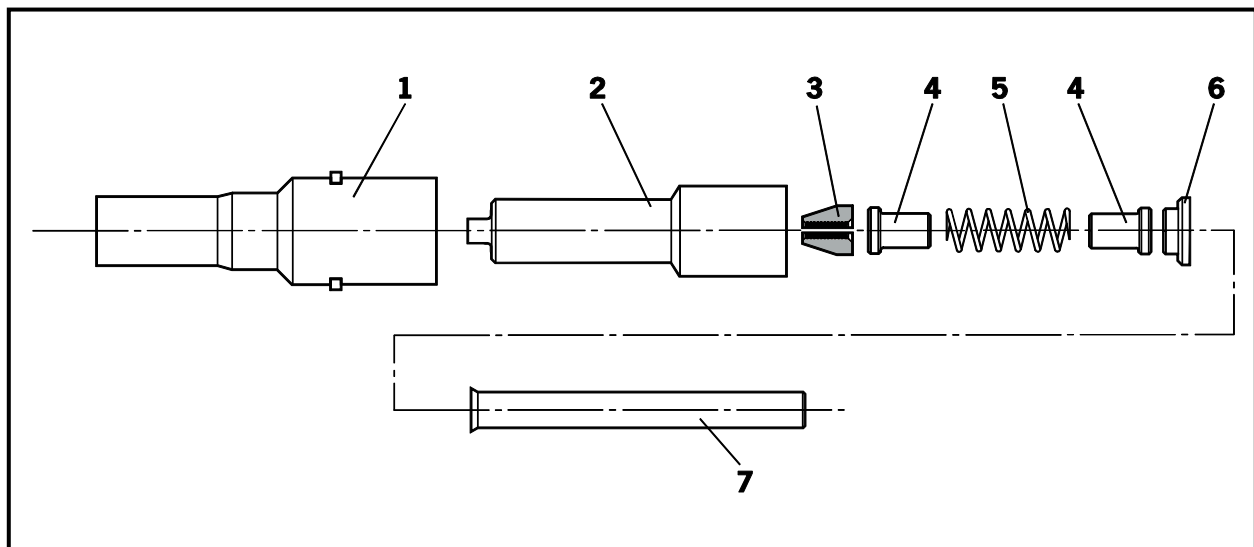
3/16" Avbolt®-Aufsätze - 07220-08100 und 07220-08200

WICHTIG

Die Druckluftversorgung muss während der Montage oder Demontage von Aufsätzen abgetrennt werden.

AUFSATZ für Werkzeug Avdel® 07267, 07287, 73200 Art.-Nr. 07220-08100		
POS.	BENENNUNG	ART.-NR.
1	AMBOSS	07220-08101
2	HÜLSE	07220-08102
3	SPANNBACKEN	07220-08103
4	FEDERFÜHRUNG	07220-08104
5	FEDER	07220-02103
6	DISTANZSTÜCK	07220-08105
7	ANSCHLUSSROHR	07220-07505

AUFSATZ für Werkzeug Huck® 256 Art.-Nr. 07220-08200		
POS.	BENENNUNG	ART.-NR.
1	AMBOSS	07220-08101
2	HÜLSE	07220-08102
3	SPANNBACKEN	07220-08103
4	FEDERFÜHRUNG	07220-08104
5	FEDER	07220-02103
6	DISTANZSTÜCK - HUCK®	07220-08201
7	ANSCHLUSSROHR	07220-07505



Montageinstruktionen

Die **fett** gedruckten Artikelnummern beziehen sich auf die Aufsatzkomponenten in der obigen Tabelle und Abbildung.

- Spannbacken **3** leicht mit Molythiumfett einschmieren.
- Federführung **4** und Feder **5** zusammenbauen und auf einer ebenen Fläche senkrecht aufstellen.
- Die drei Spannbacken **3** auf der oberen Federführung **4** ausbalancieren.
- Hülse **2** vorsichtig über die zusammengebauten Komponenten stülpen.
- Zusammengebaute Hülse nach unten halten und Distanzstück **6** hinter der hinteren Federführung **4** einsetzen.
- Anschlussrohr **7** in die Kolbenbohrung des Werkzeugkopfes einsetzen.
- Das Werkzeug nach unten halten, dabei die zusammengebaute Hülse vollständig auf den Kopfkolben des Werkzeugs schrauben und mit einem geeigneten Schraubenschlüssel festziehen.

Montageinstruktionen

Werkzeug 07267, 7287, 73200:

- Amboss **1** auf Hülse **2** und auf das Werkzeug aufsetzen und dabei darauf achten, dass die Laschen am Bauteil in die Schlitzte am Kopfstück des Werkzeugs geführt werden.
- Das Reduzierstück um 90° drehen. Dann den Ring am Kopfstück drehen, bis er an seiner Position in den Schlitzten des Kopfstücks einrastet.

Werkzeug Huck® 256:

- Amboss **1** über Hülse **2** platzieren und in das Werkzeug einsetzen. Befestigungsmutter über Amboss **1** stülpen, vollständig auf das Werkzeug schrauben und von Hand anziehen.

Wartungsanweisungen

Aufsätze sollten in wöchentlichem Abstand gewartet werden. Sie sollten alle internen Komponenten von Aufsätzen vorrätig haben, da sie regelmäßig ausgetauscht werden müssen.

- Für das Entfernen des Aufsatzes die „Montageinstruktionen“ in umgekehrter Reihenfolge befolgen.
- Alle verschlissenen oder beschädigten Teile sind zu ersetzen.
- Spannbacken **3** reinigen und auf Verschleiß prüfen.
- Überprüfen, dass die Feder **5** und die Federführungen **4** nicht verbogen sind.
- Komponenten reinigen und inspizieren. Verschlossene oder beschädigte Teile ersetzen.
- Entsprechend den „Einbauanweisungen“ zusammenbauen.

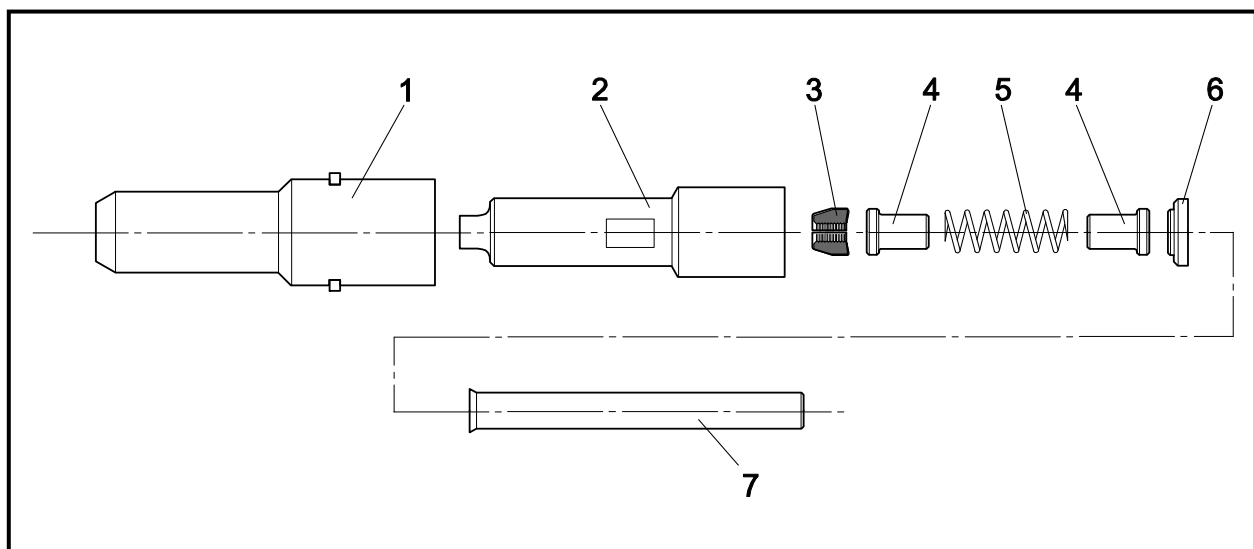
1/4" Avbolt®-Aufsätze - 07220-07500 und 07220-07600

WICHTIG

Die Druckluftversorgung muss während der Montage oder Demontage von Aufsätzen abgetrennt werden

AUFSATZ für Werkzeug Avdel® 07287, 73200, AV™5 Art.-Nr. 07220-07500		
POS.	BENENNUNG	ART.-NR.
1	AMBOSS	07220-07501
2	HÜLSE	07220-07503
3	SPANNBACKEN	07220-07502
4	FEDERFÜHRUNG	07220-02104
5	FEDER	07220-02103
6	DISTANZSTÜCK	07220-07504
7	ANSCHLUSSROHR	07220-07505

AUFSATZ für Werkzeug Huck® 256 tool Art.-Nr. 07220-07600		
POS.	BENENNUNG	ART.-NR.
1	AMBOSS	07220-07501
2	HÜLSE	07220-07503
3	SPANNBACKEN	07220-07502
4	FEDERFÜHRUNG	07220-02104
5	FEDER	07220-02103
6	DISTANZSTÜCK - HUCK®	07220-07601
7	ANSCHLUSSROHR	07220-07505



Montageinstruktionen

Die **fett** gedruckten Artikelnummern beziehen sich auf die Aufsatzkomponenten in der obigen Tabelle und Abbildung.

- Spannbacken **3** leicht mit Molythiumfett einschmieren.
- Federführung **4** und Feder **5** zusammenbauen und auf einer ebenen Fläche senkrecht aufstellen.
- Die drei Spannbacken **3** auf der oberen Federführung **4** ausbalancieren.
- Hülse **2** vorsichtig über die zusammengebauten Komponenten stülpen.
- Zusammengebauete Hülse nach unten halten und Distanzstück **6** hinter der hinteren Federführung **4** einsetzen.
- Anschlussrohr **7** in die Kolbenbohrung des Werkzeugkopfes einsetzen.
- Das Werkzeug nach unten halten, dabei die zusammengebauete Hülse vollständig auf den Kopfkolben des Werkzeugs schrauben und mit einem geeigneten Schraubenschlüssel festziehen.

Montageinstruktionen

Werkzeug 07287, 73200, AV™5:

- Amboss **1** auf Hülse **2** und auf das Werkzeug aufsetzen und dabei darauf achten, dass die Laschen am Bauteil in die Schlitzte am Kopfstück des Werkzeugs geführt werden.
- Das Reduzierstück um 90° drehen. Dann den Ring am Kopfstück drehen, bis er an seiner Position in den Schlitzten des Kopfstücks einrastet.

Werkzeug Huck® 256:

- Amboss **1** über Hülse **2** platzieren und in das Werkzeug einsetzen. Befestigungsmutter über Amboss **1** stülpen, vollständig auf das Werkzeug schrauben und von Hand anziehen.

Wartungsanweisungen

Aufsätze sollten in wöchentlichem Abstand gewartet werden. Sie sollten alle internen Komponenten von Aufsätzen vorrätig haben, da sie regelmäßig ausgetauscht werden müssen.

- Für das Entfernen des Aufsatzes die „Montageinstruktionen“ in umgekehrter Reihenfolge befolgen.
- Alle verschlissenen oder beschädigten Teile sind zu ersetzen.
- Spannbacken **3** reinigen und auf Verschleiß prüfen.
- Überprüfen, dass die Feder **5** und die Federführungen **4** nicht verbogen sind.
- Komponenten reinigen und inspizieren. Verschlossene oder beschädigte Teile ersetzen.
- Entsprechend den „Einbauanweisungen“ zusammenbauen.

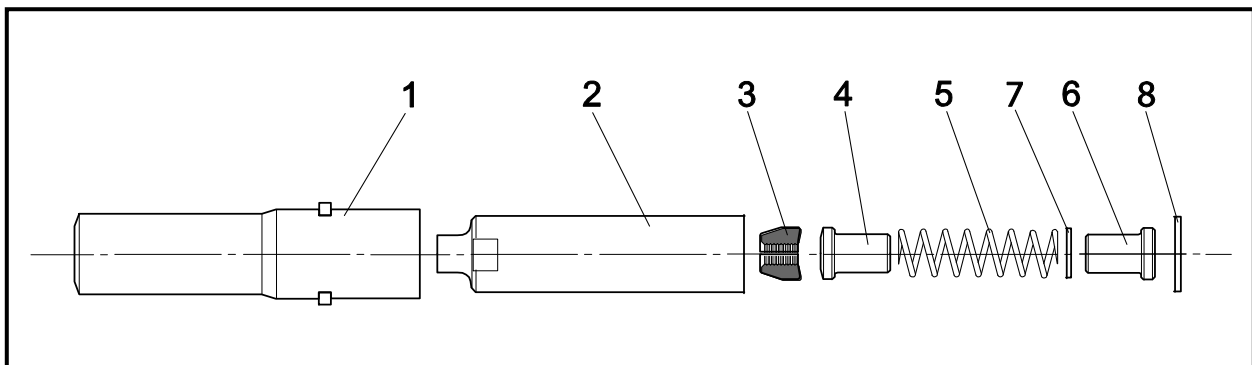
5/16" Avbolt®-Aufsätze – 07220-07700 und 07220-07800

WICHTIG

Die Druckluftversorgung muss während der Montage oder Demontage von Aufsätzen abgetrennt werden.

AUFSATZ für Werkzeug Avdel® 07287, AV™5 Art.-Nr. 07220-07700		
POS.	BENENNUNG	ART.-NR.
1	AMBOSS	07220-07701
2	HÜLSE	07220-07702
3	SPANNBACKEN	73411-03303
4	LEITBACKE	07220-07703
5	FEDER	07220-06305
6	FEDERFÜHRUNG	07220-07704

AUFSATZ für Werkzeug Huck® 256 Art.-Nr. 07220-07800		
POS.	BENENNUNG	ART.-NR.
1	AMBOSS	07220-07701
2	HÜLSE	07220-07702
3	SPANNBACKEN	73411-03303
4	LEITBACKE	07220-07703
5	FEDER	07220-06305
6	FEDERFÜHRUNG	07220-07704
7	SCHEIBE	07220-07801
8	SCHEIBE	07220-07802



Montageinstruktionen

Die **fett** gedruckten Artikelnummern beziehen sich auf die Aufsatzkomponenten in der obigen Tabelle und Abbildung.

Werkzeug Avdel® 07287 und AV™5:

- Spannbacken **3** leicht mit Molythiumfett einschmieren.
- Federführung **6** und Feder **5** und Leitbacke **4** zusammenbauen und auf einer ebenen Fläche senkrecht aufstellen.
- Die drei Spannbacken **3** auf der oberen Leitbacke **4** ausbalancieren.
- Hülse **2** vorsichtig über die zusammengebauten Komponenten stülpen.
- Das Werkzeug nach unten halten, dabei die zusammengebaute Hülse vollständig auf den Kopfkolben des Werkzeugs schrauben und mit einem geeigneten Schraubenschlüssel festziehen.
- Amboss **1** auf Hülse **2** und auf das Werkzeug aufsetzen und dabei darauf achten, dass die Laschen am Bauteil in die Schlitzte am Kopfstück des Werkzeugs geführt werden.
- Das Reduzierstück um 90° drehen. Dann den Ring am Kopfstück drehen, bis er an seiner Position in den Schlitzten des Kopfstücks einrastet.

Montageinstruktionen

Werkzeug Huck® 256:

- Spannbacken **3** leicht mit Molythiumfett einschmieren.
- Federführung **6** und Scheibe **7** und Feder **5** und Leitbacke **4** zusammenbauen und auf einer ebenen Fläche senkrecht aufstellen.
- Die drei Spannbacken **3** auf der oberen Leitbacke **4** ausbalancieren.
- Hülse **2** vorsichtig über die zusammengebauten Komponenten stülpen.
- Zusammengebaute Hülse nach unten halten und Scheibe **8** hinter der hinteren Federführung **6** einsetzen.
- Das Werkzeug nach unten halten, dabei die zusammengebaute Hülse vollständig auf den Kopfkolben des Werkzeugs schrauben und mit einem geeigneten Schraubenschlüssel festziehen.
- Amboss **1** über Hülse **2** platzieren und in das Werkzeug einsetzen. Befestigungsmutter über Amboss **1** stülpen, vollständig auf das Werkzeug schrauben und von Hand anziehen.

Wartungsanweisungen

Aufsätze sollten in wöchentlichem Abstand gewartet werden. Sie sollten alle internen Komponenten von Aufsätzen vorrätig haben, da sie regelmäßig ausgetauscht werden müssen.

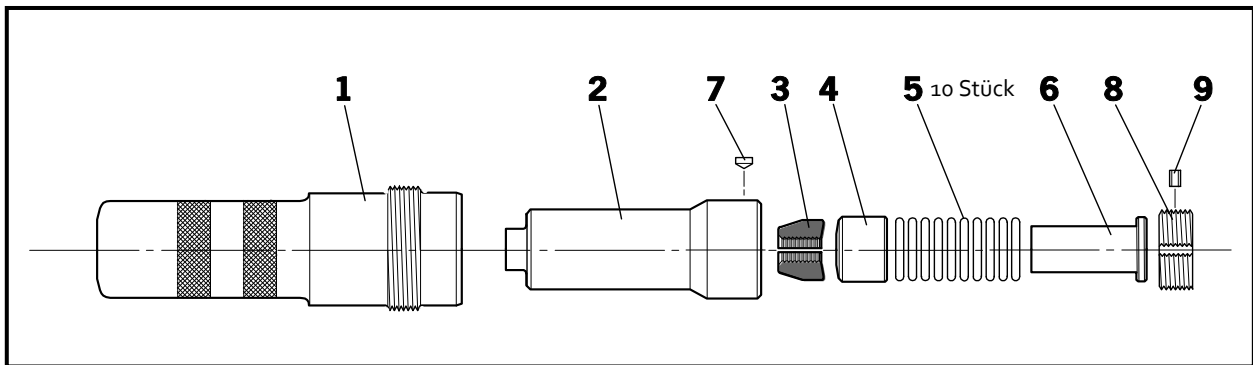
- Für das Entfernen des Aufsatzes die „Montageinstruktionen“ in umgekehrter Reihenfolge befolgen.
- Alle verschlissenen oder beschädigten Teile sind zu ersetzen.
- Spannbacken **3** reinigen und auf Verschleiß prüfen.
- Überprüfen, dass die Feder **5**, die Leitbacke **4** und Federführung **6** nicht verbogen sind.
- Komponenten reinigen und inspizieren. Verschlossene oder beschädigte Teile ersetzen.
- Entsprechend den „Einbauanweisungen“ zusammenbauen.

5/16" Avbolt®-Aufsätze – 73411-03300, 73411-03400 und 73430-03300

WICHTIG

Achten Sie darauf, vor der Montage oder Demontage des Aufsatzes das Gerät von der Stromversorgung zu trennen.

AUFSATZ für Werkzeug Avlock T10 Art.-Nr. 73411-03300			AUFSATZ für Werkzeug Avdel® AV™10 Art.-Nr. 73430-03300			AUFSATZ für Werkzeug Huck® 2600 Art.-Nr. 73411-03400		
POS.	BENENNUNG	ART.-NR.	POS.	BENENNUNG	ART.-NR.	POS.	BENENNUNG	ART.-NR.
1	AMBOSS	73411-03301	1	AMBOSS	73430-03301	1	AMBOSS	73411-03401
2	HÜLSE	73411-03302	2	HÜLSE	73430-03302	2	HÜLSE	73411-03402
3	SPANNBACKEN	73411-03303	3	SPANNBACKEN	73411-03303	3	SPANNBACKEN	73411-03303
4	LEITBACKE	73411-03304	4	LEITBACKE	73411-03304	4	LEITBACKE	73411-03304
5	O-RINGE	07003-00426	5	O-RINGE	07003-00426	5	O-RINGE	07003-00426
6	FÜHRUNG	73411-03305	6	FÜHRUNG	73411-03305	6	FÜHRUNG	73411-03305
7	HÜLENSPERRE	73411-05004	7	HÜLENSPERRE	73430-05004	7	HÜLENSPERRE	73411-05004
8	HÜLSENADAPTER	73411-03206						
9	SCHUTZKAPPE	73411-03207						



Montageinstruktionen

Die **fett** gedruckten Artikelnummern beziehen sich auf die Aufsatzkomponenten in der obigen Tabelle und Abbildung.

- Spannbacken **3** leicht mit Molythiumfett einschmieren.
- Führung **6**, O-Ringe **5**, Leitbacke **4** und Spannbacken **3** auf einer flachen Arbeitsoberfläche vertikal in dieser Reihenfolge übereinander anbringen.
- Hülse **2** über diesen Montagestapel platzieren, bis zum Ende der Arbeitsoberfläche führen und den Stapel mit einem Finger vollständig in die Hülse **2** drücken.

Werkzeug Avlock T10:

- Den Hülseenadapter **8** auf die Kolbenstange schrauben, bis er bündig mit dem Kolbenende abschließt.
- Die Schutzkappe **9** in den Hülseenadapter **8** einführen. Den Hülseenadapter **8** auf der Kolbenstange in beide Richtungen drehen, bis die Schutzkappe **9** in der Nut der Kolbenstange einrastet. Die Schutzkappe **9** muss unterhalb der äußeren Oberfläche des Hülseenadapters **8** sitzen.

Montageanweisungen

- Das Werkzeug nach unten halten, die montierte Hülse so weit auf die Kolbenstange schrauben, bis sie mit dem Ende des Hülsenhalters bündig abschließt.
- Hülsensperre 7 in Hülse 2 einsetzen. Hülse 2 auf der Kolbenstange in beide Richtungen drehen, bis Hülsensperre 7 in der nächsten Nut des Hülsenhalters einrastet. Die Hülsensperre 7 sollte mit der Außenseite der Hülse 2 bündig abschließen.
- Amboss 1 über Hülse 2 stülpen und im Ambossadapter festschrauben.
- Ein als Klemmring fungierender O-Ring sorgt für einen Widerstand bei den letzten Umdrehungen der Mundstückhülse. Es ist unbedingt erforderlich, dass die Mundstückhülse gegen die hintere Arretierung handfest angezogen wird.

Werkzeug Huck® 2600:

- Das Gerät nach unten halten und die montierte Hülse auf die Kolbenstange schrauben, bis sie ihren tiefsten Stand erreicht.
- Hülsensperre 7 in Hülse 2 einsetzen. Hülse 2 auf der Kolbenstange in beide Richtungen drehen, bis Hülsensperre 7 in der nächsten Nut der Kolbenstange einrastet. Die Hülsensperre 7 sollte mit der Außenseite der Hülse 2 bündig abschließen.
- Amboss 1 über Hülse 2 platzieren und in das Werkzeug einsetzen. Befestigungsmutter über den Amboss 1 stülpen, vollständig auf das Werkzeug schrauben und von Hand anziehen.

Werkzeug Avdel® AV™10:

- Die Hülse 2 wird geliefert mit einem Ball-Typ Hülsensperre 7 und nicht mit dem losen Messingstift Typ wie oben dargestellt vormontiert werden.
- Das Werkzeug nach unten halten, dabei die zusammengebaute Hülse 2 auf die Kolbenstange bis zum Hülsensperre 7 Zeilen mit einem der vier Zähler Bohrungen auf dem Kolben Faden. Drehen Hülse 2 auf der Kolbenstange in beide Richtungen bis Hülsensperre 7 Steckplätze in die nächsten Zähler Bohrung.
- Die Hülsensperre 7 sollte mit der Außenseite der Hülse 2 bündig abschließen.
- Amboss 1 über Hülse 2 stülpen und im Ambossadapter festschrauben.
- Ein als Klemmring fungierender O-Ringe sorgt für einen Widerstand bei den letzten Umdrehungen der Mundstückhülse. Es ist unbedingt erforderlich, dass die Mundstückhülse gegen die hintere Arretierung handfest angezogen wird.

Wartungsanweisungen

Aufsätze sollten in wöchentlichem Abstand gewartet werden. Sie sollten alle internen Komponenten von Aufsätzen vorrätig haben, da sie regelmäßig ausgetauscht werden müssen.

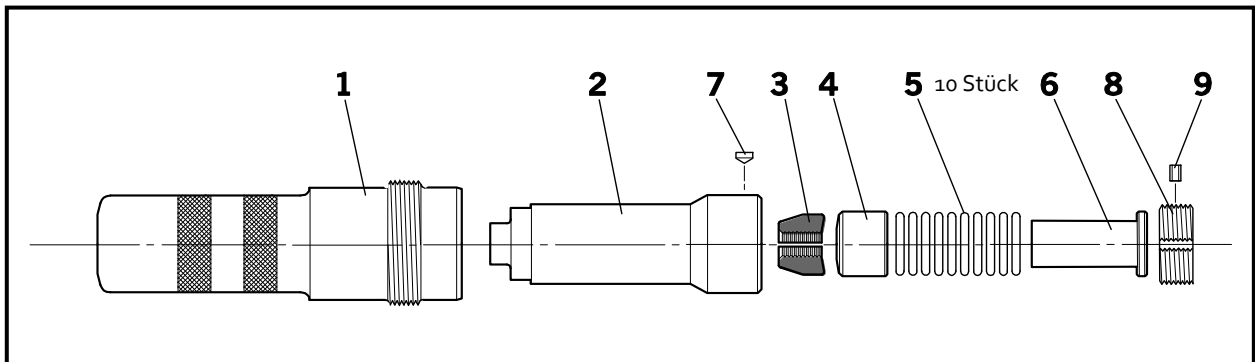
- Für das Entfernen des Aufsatzes die „Montageanweisungen“ in umgekehrter Reihenfolge befolgen.
- Alle verschlissenen oder beschädigten Teile sind zu ersetzen.
- Spannbacken 3 reinigen und auf Verschleiß prüfen.
- Überprüfen, dass die O-Ringe 5, die Leitbacke 4 und Führung 6 nicht verbogen sind.
- Komponenten reinigen und inspizieren. Verschlossene oder beschädigte Teile ersetzen.
- Entsprechend den „Einbauanweisungen“ zusammenbauen.

3/8" Avbolt®-Aufsätze – 73411-03200, 73411-03500 und 73430-03200

WICHTIG

Achten Sie darauf, vor der Montage oder Demontage des Aufsatzes das Gerät von der Stromversorgung zu trennen.

AUFSATZ für Werkzeug Avlock T10 Art.-Nr. 73411-03200			AUFSATZ für Werkzeug Huck® 2600 Art.-Nr. 73411-03500			AUFSATZ für Werkzeug Avdel® AV™10 Art.-Nr. 73430-03200		
POS.	BENENNUNG	ART.-NR.	POS.	BENENNUNG	ART.-NR.	POS.	BENENNUNG	ART.-NR.
1	AMBOSS	73411-03201	1	AMBOSS	73411-03501	1	AMBOSS	73430-03201
2	HÜLSE	73411-03202	2	HÜLSE	73411-03502	2	HÜLSE	73430-03202
3	SPANNBACKEN	73411-03203	3	SPANNBACKEN	73411-03203	3	SPANNBACKEN	73411-03203
4	LEITBACKE	73411-03204	4	LEITBACKE	73411-03204	4	LEITBACKE	73411-03204
5	O-RINGE	07003-00426	5	O-RINGE	07003-00426	5	O-RINGE	07003-00426
6	FÜHRUNG	73411-03205	6	FÜHRUNG	73411-03205	6	FÜHRUNG	73411-03205
7	HÜLSENSPERRE	73411-05004	7	HÜLSENSPERRE	73411-05004	7	HÜLSENSPERRE	73430-05004
8	HÜLSENADAPTER	73411-03206						
9	SCHUTZKAPPE	73411-03207						



Montageanweisungen

Die **fett** gedruckten Artikelnummern beziehen sich auf die Aufsatzkomponenten in der obigen Tabelle und Abbildung.

- Spannbacken **3** leicht mit Molythiumfett einschmieren.
- Führung **6**, O-Ringe **5**, Leitbacke **4** und Spannbacken **3** auf einer flachen Arbeitsoberfläche vertikal in dieser Reihenfolge übereinander anbringen.
- Hülse **2** über diesen Montagestapel platzieren, bis zum Ende der Arbeitsoberfläche führen und den Stapel mit einem Finger vollständig in die Hülse **2** drücken.

Werkzeug Avlock T10:

- Den Hülseenadapter **8** auf die Kolbenstange schrauben, bis er bündig mit dem Kolbenende abschließt.
- Die Schutzkappe **9** in den Hülseenadapter **8** einführen. Den Hülseenadapter **8** auf der Kolbenstange in beide Richtungen drehen, bis die Schutzkappe **9** in der Nut der Kolbenstange einrastet. Die Schutzkappe **9** muss unterhalb der äußeren Oberfläche des Hülseenadapters **8** sitzen.

Montageinstruktionen

- Das Werkzeug nach unten halten, die montierte Hülse so weit auf die Kolbenstange schrauben, bis sie mit dem Ende des Hülsenhalters bündig abschließt.
- Hülsensperre 7 in Hülse 2 einsetzen. Hülse 2 auf der Kolbenstange in beide Richtungen drehen, bis Hülsensperre 7 in der nächsten Nut des Hülsenhalters einrastet. Die Hülsensperre 7 sollte mit der Außenseite der Hülse 2 bündig abschließen.
- Amboss 1 über Hülse 2 stülpen und im Ambossadapter festschrauben.
- Ein als Klemmring fungierender O-Ring sorgt für einen Widerstand bei den letzten Umdrehungen der Mundstückhülse. Es ist unbedingt erforderlich, dass die Mundstückhülse gegen die hintere Arretierung handfest angezogen wird.

Werkzeug Huck® 2600:

- Das Gerät nach unten halten und die montierte Hülse auf die Kolbenstange schrauben, bis sie ihren tiefsten Stand erreicht.
- Hülsensperre 7 in Hülse 2 einsetzen. Hülse 2 auf der Kolbenstange in beide Richtungen drehen, bis Hülsensperre 7 in der nächsten Nut der Kolbenstange einrastet. Die Hülsensperre 7 sollte mit der Außenseite der Hülse 2 bündig abschließen.
- Amboss 1 über Hülse 2 platzieren und in das Werkzeug einsetzen. Befestigungsmutter über den Amboss 1 stülpen, vollständig auf das Werkzeug schrauben und von Hand anziehen.

Werkzeug Avdel® AV™10:

- Die Hülse 2 wird geliefert mit einem Ball-Typ Hülsensperre 7 und nicht mit dem losen Messingstift Typ wie oben dargestellt vormontiert werden.
- Das Werkzeug nach unten halten, dabei die zusammengebaute Hülse 2 auf die Kolbenstange bis zum Hülsensperre 7 Zeilen mit einem der vier Zähler Bohrungen auf dem Kolben Faden. Drehen Hülse 2 auf der Kolbenstange in beide Richtungen bis Hülsensperre 7 Steckplätze in die nächsten Zähler Bohrung.
- Die Hülsensperre 7 sollte mit der Außenseite der Hülse 2 bündig abschließen.
- Amboss 1 über Hülse 2 stülpen und im Ambossadapter festschrauben.
- Ein als Klemmring fungierender O-Ring sorgt für einen Widerstand bei den letzten Umdrehungen der Mundstückhülse. Es ist unbedingt erforderlich, dass die Mundstückhülse gegen die hintere Arretierung handfest angezogen wird.

Wartungsanweisungen

Aufsätze sollten in wöchentlichem Abstand gewartet werden. Sie sollten alle internen Komponenten von Aufsätzen vorrätig haben, da sie regelmäßig ausgetauscht werden müssen.

- Für das Entfernen des Aufsatzes die „Montageinstruktionen“ in umgekehrter Reihenfolge befolgen.
- Alle verschlissenen oder beschädigten Teile sind zu ersetzen.
- Spannbacken 3 reinigen und auf Verschleiß prüfen.
- Überprüfen, dass die Feder 5, die Leitbacke 4 und Federführung 6 nicht verbogen sind.
- Komponenten reinigen und inspizieren. Verschlossene oder beschädigte Teile ersetzen.
- Entsprechend den „Einbauanweisungen“ zusammenbauen.

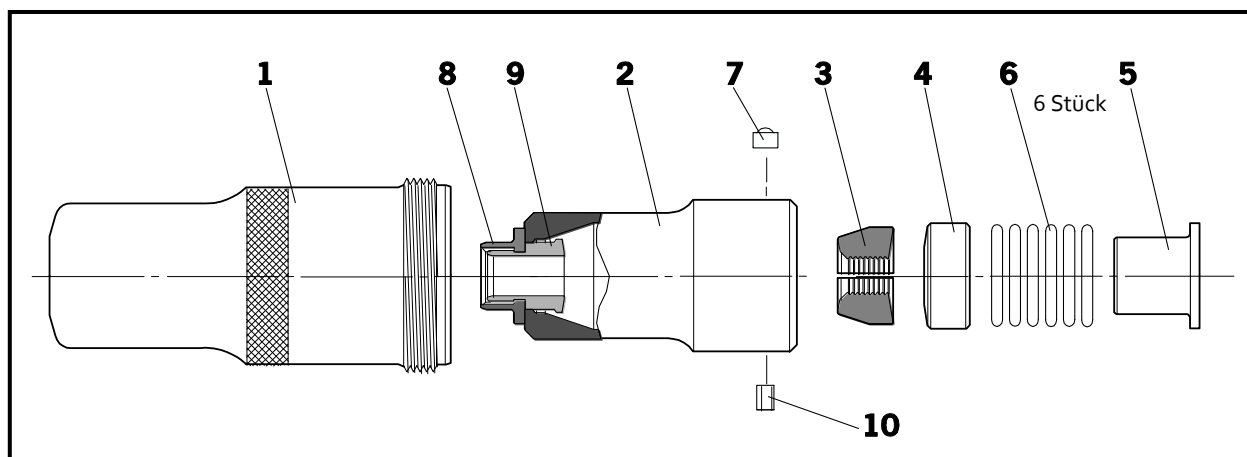
1/2" Avbolt®-Aufsätze – 73412-03600 und 73433-03100

WICHTIG

Achten Sie darauf, vor der Montage oder Demontage des Aufsatzes das Gerät von der Stromversorgung zu trennen.

AUFSATZ für Werkzeug Avdel® AV™ ₃₀ Part No. 73412-03600		
POS.	BENENNUNG	ART.-NR.
1	AMBOSS	73412-03601
2	HÜLSE	73412-03602
3	SPANNBACKEN	73412-03603
4	LEITBACKE	73412-03604
5	FÜHRUNG	73412-03605
6	O-RINGE	73412-03607
7	HÜLSENSPERRE	73412-03407
8	HÜLSENAUSWERFER	73412-03608
9	SPANNBACKENAUSLÖSER	73412-03606
10	INNENSECHSKANTSCHRAUBE	07001-00685

AUFSATZ für Werkzeug Avdel® AV™ ₁₅ Part No. 73433-03100		
POS.	BENENNUNG	ART.-NR.
1	AMBOSS	73432-03101
2	HÜLSE	73433-03102
3	SPANNBACKEN	73412-03603
4	LEITBACKE	73412-03604
5	FÜHRUNG	73432-03104
6	O-RINGE	73412-03607
7	HÜLSENSPERRE	73430-05004
8	HÜLSENAUSWERFER	73412-03608
9	SPANNBACKENAUSLÖSER	73412-03606



Montageinstruktionen

Die **fett** gedruckten Artikelnummern beziehen sich auf die Aufsatzkomponenten in der obigen Tabelle und Abbildung.

- Spannbacken **3** leicht mit Molythiumfett einschmieren.
- Führung **5**, O-Ringe **6**, Leitbacke **4** und Spannbacken **3** auf einer flachen Arbeitsoberfläche vertikal in dieser Reihenfolge übereinander anbringen.
- Die Hülse **2** wird vormontiert mit dem Hülsenadapter **8** und dem Spannbackenauslöser **9**, wie gezeigt, bereitgestellt.
- Hülse **2** über diesen Montagestapel platzieren, bis zum Ende der Arbeitsoberfläche führen und den Stapel mit einem finger vollständig in die Hülse **2** drücken.
- Das Werkzeug nach unten halten, die montierte Hülse so weit auf die Kolbenstange schrauben, bis sie mit dem Ende des Hülsenadapter bündig abschließt.

Montageinstruktionen

- Hülse **2** auf der Kolbenstange in beide Richtungen drehen, bis Hülsensperre **7** in der nächsten Nut des Hülsenadapter einrastet. Die Hülsensperre **7** sollte mit der Außenseite der Hülse **2** bündig abschließen. Die Innensechskantschraube **10** anziehen, um die Anordnung in Position zu verriegeln.
- Amboss **1** über Hülse **2** stülpen und im Ambossadapter festschrauben.
- Ein als Klemmring fungierender O-Ring sorgt für einen Widerstand bei den letzten Umdrehungen der Mundstückhülse. Es ist unbedingt erforderlich, dass die Mundstückhülse gegen die hintere Arretierung handfest angezogen wird.
- Die korrekte Installation des Aufsatzes kann mithilfe der freien Bewegung des Anschlussrohres durch die montierten Spannbacken im Aufsatz festgestellt werden.

Wartungsanweisungen

Aufsätze sollten in wöchentlichem Abstand gewartet werden. Sie sollten alle internen Komponenten von Aufsätzen vorrätig haben, da sie regelmäßig ausgetauscht werden müssen.

- Für das Entfernen des Aufsatzes die „Montageinstruktionen“ in umgekehrter Reihenfolge befolgen.
- Alle verschlissenen oder beschädigten Teile sind zu ersetzen.
- Spannbacken **3** reinigen und auf Verschleiß prüfen.
- Überprüfen, dass Hülsenauswerfer **8**, der Hülse **2**, Führung **5** und O-Ringe **6** nicht verbogen sind.
- Zum Entfernen eines beschädigten oder verschlissenen Hülsenauswerfers **8** den Hülsenauswerfer **8** so weit wie möglich aus der Hülse **2** herauschieben. Die Spannbackenauslöser **9** zwischen dem Flansch des Hülsenauswerfers **8** und der vorderen Fläche der Hülse **2** durchschneiden. Hülse **2** umdrehen und die Reste der Spannbackenauslöser **9** herausdrücken.
- Wenn Sie einen neuen Hülsenauswerfer **8** und Spannbackenauslöser **9** in der Hülse **2** installieren, überprüfen Sie zuerst, dass das Gewinde sauber ist, bevor Sie Loctite® 243 auftragen und die beiden Teile in der Hülse **2** zusammenschrauben.
- Entsprechend den „Einbauanweisungen“ zusammenbauen.

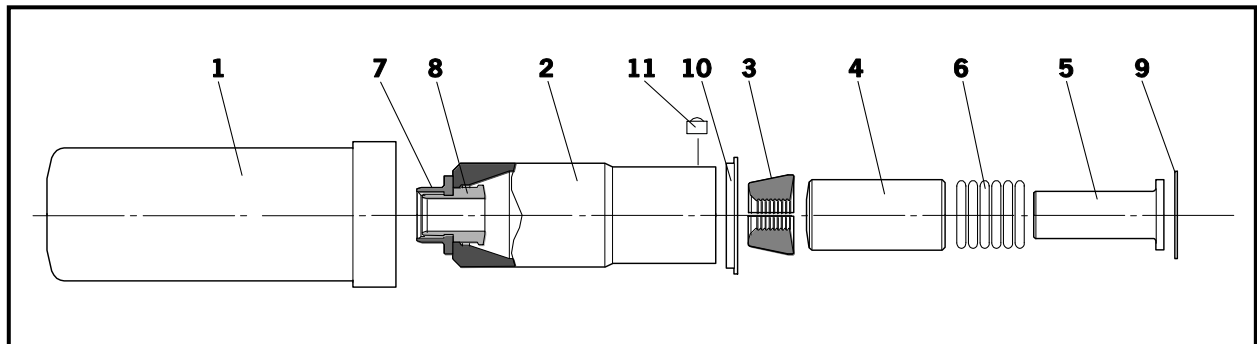
1/2" Avbolt®-Aufsätze – 73412-03700

WICHTIG

Achten Sie darauf, vor der Montage oder Demontage des Aufsatzes das Gerät von der Stromversorgung zu trennen.

AUFSATZ für Werkzeug Huck® 2620 Art.-Nr. 73412-03700

POS.	BENENNUNG	ART.-NR.
1	AMBOSS- HUCK®	73412-03701
2	HÜLSE - HUCK®	73412-03702
3	SPANNBACKEN	73412-03603
4	LEITBACKE	73412-03703
5	FÜHRUNG	73412-03704
6	O-RINGE	73412-03706
7	HÜLSENAUSWERFER	07003-03608
8	SPANNBACKENAUSLÖSER	73412-03606
9	SICHERUNGSRING	07004-00110
10	VERSCHLUSS	73412-03705
11	HÜLSENSPERRE	73430-05004



Montageinstruktionen

Die **fett** gedruckten Artikelnummern beziehen sich auf die Aufsatzkomponenten in der obigen Tabelle und Abbildung.

- Spannbaken **3** leicht mit Molythiumfett einschmieren.
- Führung **5**, O-Ringe **6**, Leitbacke **4** und Spannbaken **3** auf einer flachen Arbeitsoberfläche vertikal in dieser Reihenfolge übereinander anbringen.
- Die Hülse **2** wird vormontiert mit dem Hülsenauswerfer **7** und dem Spannbakenauslöser **8**, wie gezeigt positioniert, bereitgestellt.
- Hülse **2** über diesen Montagestapel platzieren, bis zum Ende der Arbeitsoberfläche führen und den Stapel mit einem Finger vollständig in die Hülse **2** drücken. Mit dem Sicherungsring **9** in Position halten.
- Verschluss **10** über die Hülse **2** montieren und ganz auf den Kolben aufschrauben. Hülse **2** drehen, bis die Hülsensperre **11** in die Nut an der Kolbenstange greift.
- Amboss **1** über die Hülse **2** schieben, die Split-Ringe über dem Amboss **1** anbringen und mit dem Haltering befestigen. (Hinweis: Die Split-Ringe und er Haltering sind Teil des Huck® Grundgerätes).

Wartungsanweisungen

Aufsätze sollten in wöchentlichem Abstand gewartet werden. Sie sollten alle internen Komponenten von Aufsätzen vorrätig haben, da sie regelmäßig ausgetauscht werden müssen.

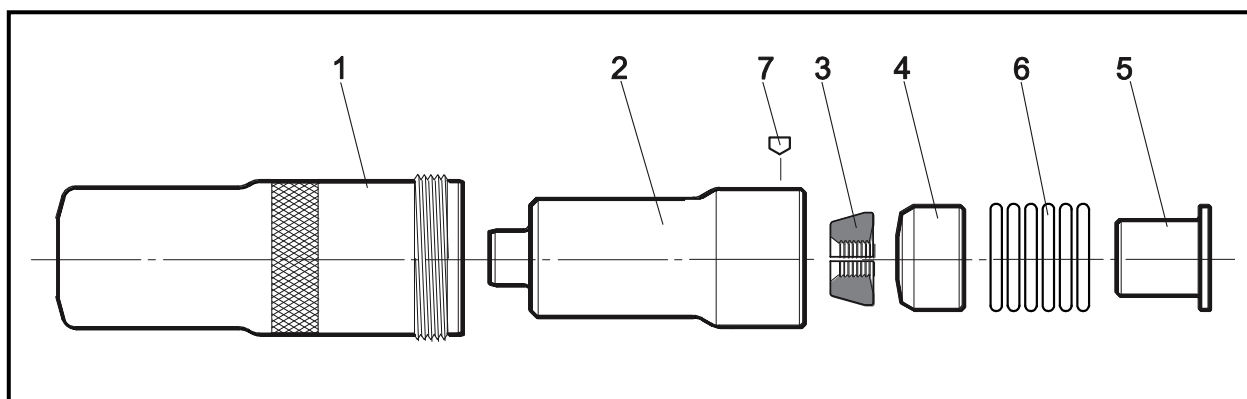
- Für das Entfernen des Aufsatzes die „Montageinstruktionen“ in umgekehrter Reihenfolge befolgen.
- Alle verschlissenen oder beschädigten Teile sind zu ersetzen.
- Spannbacken **3** reinigen und auf Verschleiß prüfen.
- Überprüfen, dass Hülsenauswerfer **7**, Hülse **2**, Führung **5** und O-Ringe **6** nicht verbogen sind.
- Zum Entfernen eines beschädigten oder verschlissenen Hülsenauswerfers **7** schneiden Sie eine Öffnung zwischen der Kante des Auswerfers und dem Ende der Hülse **2**. Der Hülsenauswerfer **7** und der Spannbackenauslöser **8** können dann von der Hülse **2** getrennt und entfernt werden.
- Wenn Sie einen neuen Hülsenauswerfer **7** und Spannbackenauslöser **8** in der Hülse **2** installieren, überprüfen Sie zuerst, dass das Gewinde sauber ist, bevor Sie Loctite® 243 auftragen und die beiden Teile in der Hülse **2** zusammenschrauben.
- Entsprechend den „Einbauanweisungen“ zusammenbauen.

1/2" Avbolt®-Aufsatz – 73432-03100 für Avdel® AV™15

WICHTIG

Achten Sie darauf, vor der Montage oder Demontage des Aufsatzes das Gerät von der Stromversorgung zu trennen.

AUFSATZ für Werkzeug Avdel® AV™15 Art.-Nr. 73432-03100		
POS.	BENENNUNG	ART.-NR.
1	AMBOSS	73432-03101
2	HÜLSE	73432-03102
3	SPANNBACKEN	73432-03103
4	LEITBACKE	73412-03604
5	FÜHRUNG	73432-03104
6	O-RINGE	73412-03607
7	HÜLSENSPERRE	73430-05004



Montageinstruktionen

Die **fett** gedruckten Artikelnummern beziehen sich auf die Aufsatzkomponenten in der obigen Tabelle und Abbildung.

- Spannbacken **3** leicht mit Molythiumfett einschmieren.
- Führung **5**, O-Ringe **6**, Leitbacke **4** und Spannbacken **3** auf einer flachen Arbeitsoberfläche vertikal in dieser Reihenfolge übereinander anbringen.
- Hülse **2** über diesen Montagestapel platzieren, bis zum Ende der Arbeitsoberfläche führen und den Stapel mit einem Finger vollständig in die Hülse **2** drücken.
- Die Hülse **2** wird vormontiert mit dem Hülsensperre **7**.
- Das Werkzeug nach unten halten, die montierte Hülse **2** so weit auf die Kolbenstange schrauben, bis sie mit dem Ende des Hülsenadapter bündig abschließt.
- Hülse **2** auf der Kolbenstange in beide Richtungen drehen, bis Hülsensperre **7** in der nächsten Nut des Hülsenadapter einrastet. Die Hülsensperre **7** sollte mit der Außenseite der Hülse **2** bündig abschließen.
- Amboss **1** über Hülse **2** stülpen und im Ambossadapter festschrauben.
- Ein als Klemmring fungierender O-Ring sorgt für einen Widerstand bei den letzten Umdrehungen der Mundstückhülse. Es ist unbedingt erforderlich, dass die Mundstückhülse gegen die hintere Arretierung handfest angezogen wird.

Wartungsanweisungen

Aufsätze sollten in wöchentlichem Abstand gewartet werden. Sie sollten alle internen Komponenten von Aufsätzen vorrätig haben, da sie regelmäßig ausgetauscht werden müssen.

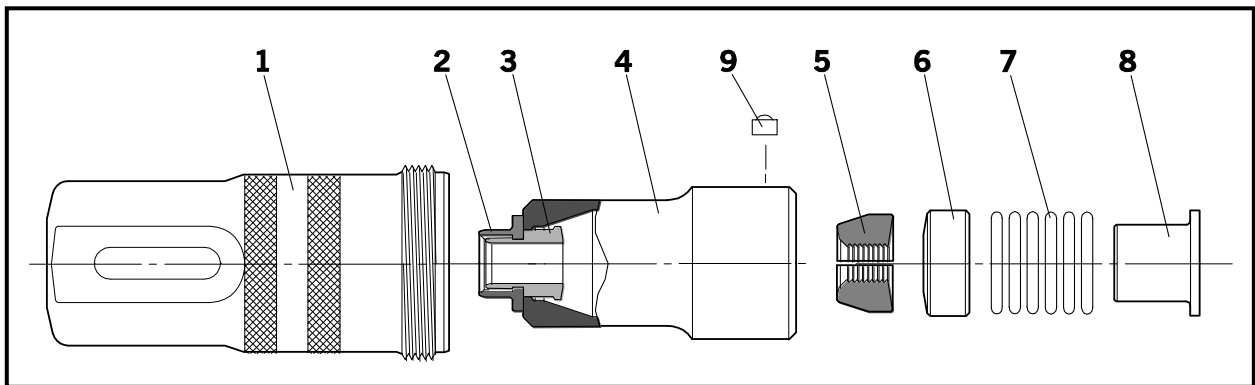
- Für das Entfernen des Aufsatzes die „Montageinstruktionen“ in umgekehrter Reihenfolge befolgen.
- Alle verschlissenen oder beschädigten Teile sind zu ersetzen.
- Spannbacken **3** reinigen und auf Verschleiß prüfen.
- Überprüfen, dass Leitbacke **4**, Führung **5** und O-Ringe **6** nicht verbogen sind.
- Entsprechend den „Einbauanweisungen“ zusammenbauen.

5/8" Avbolt®-Aufsatz – 73412-03400

WICHTIG

Achten Sie darauf, vor der Montage oder Demontage des Aufsatzes das Gerät von der Stromversorgung zu trennen.

AUFSATZ für Werkzeug Avdel® AV™ ₃₀ Art.-Nr. 73412-03400		
POS.	BENENNUNG	ART.-NR.
1	AMBOSS	73412-03401
2	HÜLSENAUSWERFER	73412-03408
3	SPANNBACKENAUSLÖSER	73412-03406
4	HÜLSE	73412-03402
5	SPANNBACKEN	73412-03403
6	LEITBACKE	73412-03404
7	O-RINGE	07003-00427
8	FÜHRUNG	73412-03405
9	HÜLSENSPERRE	73412-03407



Montageinstruktionen

Die **fett** gedruckten Artikelnummern beziehen sich auf die Aufsatzkomponenten in der obigen Tabelle und Abbildung.

- Spanbacken **5** leicht mit Molythiumfett einschmieren.
- Führung **8**, O-Ringe **7**, Leitbacke **6** und Spanbacken **5** auf einer flachen Arbeitsoberfläche vertikal in dieser Reihenfolge übereinander anbringen.
- Die Hülse **4** wird vormontiert mit dem Hülsen auswerfer **2** und dem Spanbackenauslöser **3**, wie gezeigt, bereitgestellt.
- Hülse **4** über diesen Montagestapel platzieren, bis zum Ende der Arbeitsoberfläche führen und den Stapel mit einem Finger vollständig in die Hülse **4** drücken.
- Das Werkzeug nach unten halten, die montierte Hülse so weit auf die Kolbenstange schrauben, bis sie mit dem Ende des Hülsenhalters bündig abschließt.
- Hülse **4** auf der Kolbenstange in beide Richtungen drehen, bis Hülsenstopper **9** in der nächsten Nut des Hülsenhalters einrastet. Die Hülsenstopper **9** sollte mit der Außenseite der Hülse **4** bündig abschließen.
- Amboss **1** über Hülse **4** stülpen und im Werkzeugkörper festschrauben.

Montageinstruktionen

- Ein als Klemmring fungierender O-Ring sorgt für einen Widerstand bei den letzten Umdrehungen der Amboss **1**. Es ist unbedingt erforderlich, dass die Amboss **1** gegen die hintere Arretierung handfest angezogen wird.
- Die korrekte Installation des Aufsatzes kann mithilfe der freien Bewegung des Anschlussrohres durch die montierten Spannbacken im Aufsatz festgestellt werden.

Wartungsanweisungen

Aufsätze sollten in wöchentlichem Abstand gewartet werden. Sie sollten alle internen Komponenten von Aufsätzen vorrätig haben, da sie regelmäßig ausgetauscht werden müssen.

- Für das Entfernen des Aufsatzes die „Montageinstruktionen“ in umgekehrter Reihenfolge befolgen.
- Alle verschlissenen oder beschädigten Teile sind zu ersetzen.
- Spannbacken **5** reinigen und auf Verschleiß prüfen.
- Überprüfen, dass Hülsenauswerfer **2**, Leitbacke **6**, Führung und O-Ringe **7** nicht verbogen sind.
- Zum Entfernen eines beschädigten oder verschlissenen Hülsenauswerfers **2** schneiden Sie eine Öffnung zwischen der Kante des Auswerfers und dem Ende der Hülse **4**. Der Hülsenauswerfer **2** und der Spannbackenauslöser **3** können dann von der Hülse **4** getrennt und entfernt werden.
- Wenn Sie einen neuen Hülsenauswerfer **2** und Spannbackenauslöser **3** in der Hülse **4** installieren, überprüfen Sie zuerst, dass das Gewinde sauber ist, bevor Sie Loctite® 243 auftragen und die beiden Teile in der Hülse **4** zusammenschrauben.
- Entsprechend den „Einbauanweisungen“ zusammenbauen.

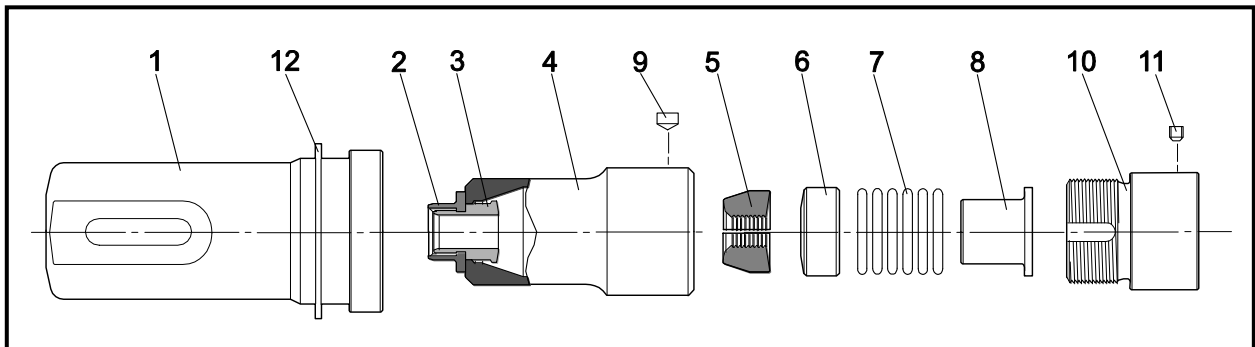
5/8" Avbolt® -Aufsatz – 73412-03500

WICHTIG

Achten Sie darauf, vor der Montage oder Demontage des Aufsatzes das Gerät von der Stromversorgung zu trennen.

AUFSATZ für Werkzeug Huck® 2628 Art.-Nr. 73412-03500

POS.	BENENNUNG	ART.-NR.
1	AMBOSS - HUCK®	73412-03501
2	HÜLSENAUSWERFER	73412-03408
3	SPANNBACKENAUSLÖSER	73412-03406
4	HÜLSE - HUCK®	73412-03502
5	SPANNBACKEN	73412-03403
6	LEITBACKE	73412-03404
7	O-RINGE	07003-00427
8	FÜHRUNG	73412-03405
9	HÜLSENSPERRE	73412-03507
10	HÜLSENADAPTER	73412-03508
11	ARRETERUNGSSCHRAUBE	07001-00481
12	SICHERUNGSPRING	07004-00107



Montageinstruktionen

Die fett gedruckten Artikelnummern beziehen sich auf die Aufsatzkomponenten in der obigen Tabelle und Abbildung.

- Spannbacken **5** leicht mit Molythiumfett einschmieren.
- Führung **8**, O-Ringe **7**, Leitbacke **6** und Spannbacken **5** auf einer flachen Arbeitsoberfläche vertikal in dieser Reihenfolge übereinander anbringen.
- Die Hülse **4** wird vormontiert mit dem Hülsenauswerfer **2** und dem Spannbackenauslöser **3**, wie gezeigt positioniert, bereitgestellt.
- Hülse **4** über diesen Montagestapel platzieren, bis zum Ende der Arbeitsoberfläche führen und den Stapel mit einem Finger vollständig in die Hülse **4** drücken.
- Hülsenadapter **10** vollständig in die montierte Hülse schrauben. Das Schulterteil des Hülsenadapters **10** sollte die Rückseite der Hülse **4** berühren.
- Hülsensperre **9** in Hülse **4** einsetzen. Hülsenadapter **10** losschrauben, bis die Hülsensperre **9** in die nächste Nut einrastet. Die Hülsensperre **9** sollte mit der Außenseite der Hülse **4** bündig abschließen.

Montageinstruktionen

- Den montierten Hülsenadapter **10** auf die Kolbenstange schrauben, bis die Rückseite des Hülsenadapters **10** ca. **5 mm** über die Vorderseite des Werkzeugadapters hinausragt.
- Loctite® 243 auf die Arretierungsschraube **11** auftragen und diese in den Hülsenadapter **10** einsetzen. Hülse **4** auf der Kolbenstange in beide Richtungen drehen, bis Arretierungsschraube **11** in der nächsten Nut der Kolbenstange einrastet. Die Arretierungsschraube **11** sollte dann so eingesetzt werden, dass Sie mit der Außenseite des Hülsenadapters **10** bündig abschließt.
- Die Splitringe über den Amboss **1** und den Adapter des Werkzeugs setzen. Amboss **1** über Hülse **4** und in das Werkzeug drücken, um die Platzierung der Splitringe zu unterstützen.
- Führung oder Befestigung über die Splitringe führen und dann Sicherungsring **12** an Amboss **1** anbringen.
- Die korrekte Installation des Aufsatzes kann mithilfe der freien Bewegung des Anschlussrohres durch die montierten Spannbacken im Aufsatz festgestellt werden.

Wartungsanweisungen

Aufsätze sollten in wöchentlichem Abstand gewartet werden. Sie sollten alle internen Komponenten von Aufsätzen vorrätig haben, da sie regelmäßig ausgetauscht werden müssen.

- Für das Entfernen des Aufsatzes die „Montageinstruktionen“ in umgekehrter Reihenfolge befolgen.
- Alle verschlissenen oder beschädigten Teile sind zu ersetzen.
- Spannbacken **5** reinigen und auf Verschleiß prüfen.
- Überprüfen, dass Hülsenauswerfer **2**, Leitbacke **6**, Führung **8** und O-Ringe **7** nicht verbogen sind.
- Zum Entfernen eines beschädigten oder verschlissenen Hülsenauswerfers **2** schneiden Sie eine Öffnung zwischen der Kante des Auswerfers und dem Ende der Hülse **4**. Der Hülsenauswerfer **2** und der Spannbackenauslöser **3** können dann von der Hülse **4** getrennt und entfernt werden.
- Wenn Sie einen neuen Hülsenauswerfer **2** und Spannbackenauslöser **3** in der Hülse **4** installieren, überprüfen Sie zuerst, dass das Gewinde sauber ist, bevor Sie Loctite® 243 auftragen und die beiden Teile in der Hülse **4** zusammenschrauben.
- Entsprechend den „Einbauanweisungen“ zusammenbauen.



Find your closest STANLEY Engineered Fastening location on:

www.stanleyengineeredfastening.com/contact

For an authorized distributor nearby please check:

www.stanleyengineeredfastening.com/econtact/distributors

Manual Number	Issue	C/N
07900-00905	E	18/151

STANLEY
Engineered Fastening

Avdel UK Limited
Stanley House, Works Road
Letchworth Garden City, Hertfordshire SG6 1JY
Tel. +44 (0)1582 900-000 · Fax -001
enquiries2@sbdinc.com

www.stanleyengineeredfastening.com

© 2013 Stanley Black & Decker, Inc., Rev. 01.2014

Avbolt®, Avdel®, Avdelok®, Avex®, Avinox®, Avseal®, Avtainer®, Hemlok®, Maxlok®, and Monobolt® are trademarks of Avdel UK Limited. The names and logos of other companies mentioned herein may be trademarks of their respective owners. Data shown is subject to change without prior notice as a result of continuous product development and improvement policy. Your local Avdel representative is at your disposal should you need to confirm latest information.