

Outil à moteur hydropneumatique pour inserts filetés 74100 & 74101 Instructions de montage des ensembles de nez

IMPORTANT

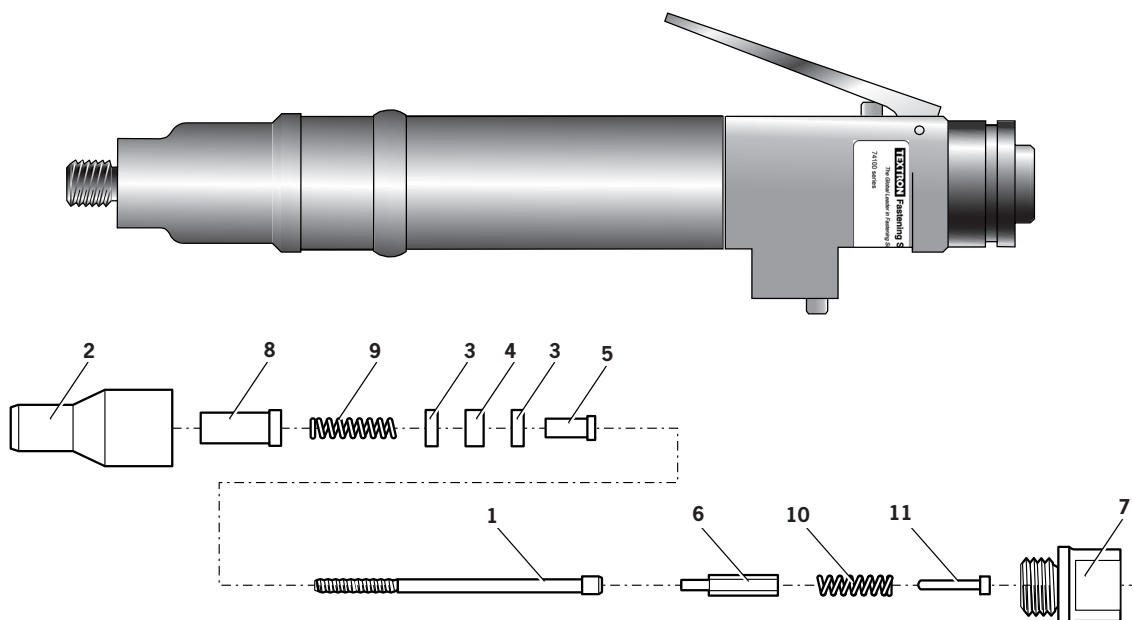
Sauf indications contraires, l'alimentation en air doit être coupée avant de monter ou retirer les ensembles de nez.

INSTRUCTIONS DE MONTAGE

Note : avant d'installer l'ensemble de nez, vérifier que l'embrayage de l'outil est bien réglé sur le couple qui convient à l'insert à poser. En outre, il est essentiel que l'ensemble de nez approprié soit monté avant toute utilisation de l'outil. Les couples et numéros de référence d'ensembles de nez vous sont fournis dans le Manuel d'instructions du modèle 74100 & 74101, aux rubriques Sélection de l'outil et Ensembles de nez respectivement.

Les numéros de repères en caractères **gras** renvoient à l'illustration ci-dessous :

- Lorsque applicable, insérer le manchon **8** et le ressort de butée **9** dans le carter de nez **2**.
- Enduire les rondelles de butée **3** et le palier de butée **4** de graisse à haute pression (ex : Shell Alvania E.P.I.) et les placer dans le carter de nez **2** en respectant l'ordre indiqué ci-dessous.
- Lorsque applicable, monter l'entretoise **5** à travers les rondelles de butée et le palier de butée.
- Insérer la vis de pose **1** à travers l'assemblage ci-dessus.
- Installer l'axe d'entraînement **6** dans le trou hexagonal de la tête de vis de pose.
- Insérer la butée **11** et le ressort **10** sur l'avant de l'outil de base.
- Visser l'adaptateur **7** dans le carter d'embrayage de l'outil de base (filetage à gauche).
- Présenter l'ensemble nez à l'adaptateur. Le montage vous obligera à faire pivoter la vis de pose à la main, pour aligner l'hexagone de l'axe d'entraînement sur le trou hexagonal de la mâchoire avant de l'outil de base.
- Visser le carter de nez sur l'adaptateur et le serrer à l'aide de la clé qui convient (filetage à gauche).



INSTRUCTIONS D'ENTRETIEN

Un programme d'entretien hebdomadaire devra être prévu pour les ensembles de nez.

- Retirer l'intégralité de l'ensemble de nez en inversant la procédure des 'Instructions de montage'.
- Remplacer toutes pièces usées ou endommagées.
- Vérifier tout spécialement l'état de la vis de pose, des rondelles de butée et des paliers de butée.
- Lubrifier les rondelles de butée et le palier de butée à l'aide de graisse à haute pression (ex : Shell Alvania E.P.I.).
- Vérifier que les ressorts ne sont pas tordus. Les remplacer le cas échéant.
- Assembler l'ensemble en suivant les instructions de montage.

Outil à moteur hydropneumatique pour inserts filetés 74110

Instructions de montage des ensembles de nez

IMPORTANT

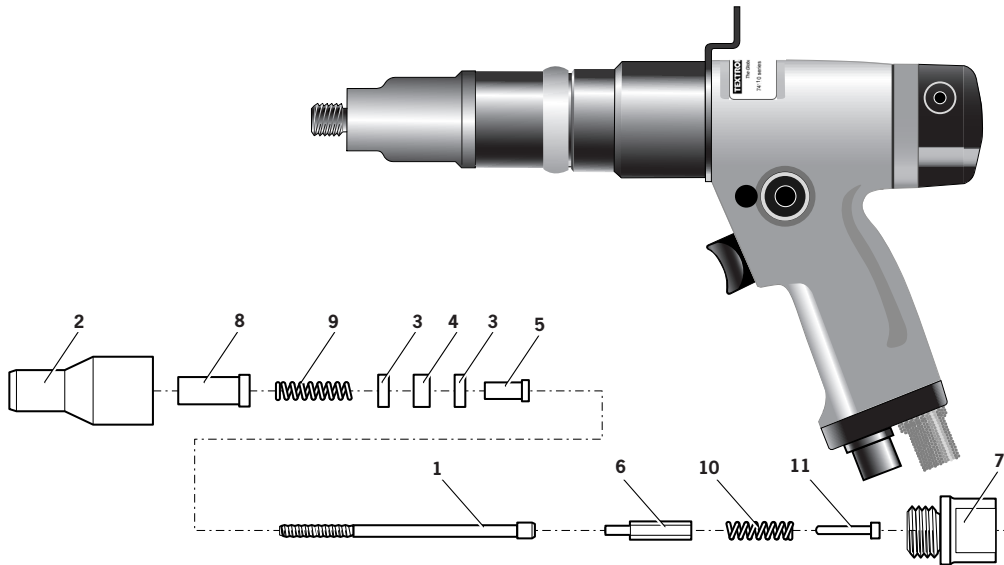
Sauf indications contraires, l'alimentation en air doit être coupée avant de monter ou retirer les ensembles de nez.

INSTRUCTIONS DE MONTAGE

Note : avant d'installer l'ensemble de nez, vérifier que l'embrayage de l'outil est bien réglé sur le couple qui convient à l'insert à poser. En outre, il est essentiel que l'ensemble de nez approprié soit monté avant toute utilisation de l'outil. Les couples et numéros de référence d'ensembles de nez vous sont fournis dans le Manuel d'instructions du modèle 74110, aux rubriques Sélection de l'outil et Ensembles de nez respectivement.

Les numéros de repères en caractères **gras** renvoient à l'illustration ci-dessous :

- Lorsque applicable, insérer le manchon **8** et le ressort de butée **9** dans le carter de nez **2**.
- Enduire les rondelles de butée **3** et le palier de butée **4** de graisse à haute pression (ex : Shell Alvania E.P.I.) et les placer dans le carter de nez **2** en respectant l'ordre indiqué ci-dessous.
- Lorsque applicable, monter l'entretoise **5** à travers les rondelles de butée et le palier de butée.
- Insérer la vis de pose **1** à travers l'assemblage ci-dessus.
- Installer l'axe d'entraînement **6** dans le trou hexagonal de la tête de vis de pose.
- Insérer la butée **11** et le ressort **10** sur l'avant de l'outil de base.
- Visser l'adaptateur **7** dans le carter d'embrayage de l'outil de base (filetage à gauche).
- Présenter l'ensemble nez à l'adaptateur. Le montage vous obligera à faire pivoter la vis de pose à la main, pour aligner l'hexagone de l'axe d'entraînement sur le trou hexagonal de la mâchoire avant de l'outil de base.
- Visser le carter de nez sur l'adaptateur et le serrer à l'aide de la clé qui convient (filetage à gauche).



INSTRUCTIONS D'ENTRETIEN

Un programme d'entretien hebdomadaire devra être prévu pour les ensembles de nez.

- Retirer l'intégralité de l'ensemble de nez en inversant la procédure des 'Instructions de montage'.
- Remplacer toutes pièces usées ou endommagées.
- Vérifier tout spécialement l'état de la vis de pose, des rondelles de butée et des paliers de butée.
- Lubrifier les rondelles de butée et le palier de butée à l'aide de graisse à haute pression (ex : Shell Alvania E.P.I.).
- Vérifier que les ressorts ne sont pas tordus. Les remplacer le cas échéant.
- Assembler l'ensemble en suivant les instructions de montage.

ALLEMAGNE

Avdel Deutschland GmbH
 Klusriede 24
 30851 Langenhagen
 Tel: +49 (0) 511 7288 0
 Fax: +49 (0) 511 7288 133
 AvdelDeutschland@infastech.com

AUSTRALIE

Infastech (Australia) Pty Ltd.
 891 Wellington Road
 Rowville
 Victoria 3178
 Tel: +61 3 9765 6400
 Fax: +61 3 9765 6445
 info@infastech.com.au

CANADA

Avdel Canada Limited
 1030 Lorimar Drive
 Mississauga
 Ontario L5S 1R8
 Tel: +1 905 364 0664
 Fax: +1 905 364 0678
 infoAvdel-Canada@infastech.com

CHINE

Infastech (China) Ltd.
 RM 1708, 17/F., Nanyang Plaza,
 57 Hung To Rd., Kwun Tong
 Hong Kong
 Tel: +852 2950 0631
 Fax: +852 2950 0022
 infochina@infastech.com

CORRÉ DU SUD

Infastech (Korea) Ltd.
 212-4, Suyang-Ri,
 Silchon-Eup, Kwangju-City,
 Kyunggi-Do, Korea, 464-874
 Tel: +82 31 798 6340
 Fax: +82 31 798 6342
 info@infastech.co.kr

ESPAÑE

Avdel Spain S.A.
 C/ Puerto de la Morcuera, 14
 Poligono Industrial Prado Overa
 Ctra. de Toledo, km 7,8
 28919 Leganés (Madrid)
 Tel: +34 91 3416767
 Fax: +34 91 3416740
 ventas@infastech.com

FRANCE

Avdel France S.A.S.
 33 bis, rue des Ardennes
 BP4
 75921 Paris Cedex 19
 Tel: +33 (0) 1 4040 8000
 Fax: +33 (0) 1 4208 2450
 AvdelFrance@infastech.com

INDE

Infastech Fastening Technologies India Private Limited
 Plot No OZ-14, Hi Tech SEZ,
 SIPCOT Industrial Growth Center,
 Oragadam, Sriperumbudur Taluk,
 Kanchipuram District,
 602105 Tamilnadu
 Tel: +91 44 4711 8001
 Fax: +91 44 4711 8009
 info-in@infastech.com

ITALIE

Avdel Italia S.r.l.
 Viale Lombardia 51/53
 20047 Brugherio (MI)
 Tel: +39 039 289911
 Fax: +39 039 2873079
 vendite@infastech.com

JAPON

Infastech Kabushiki Kaisha
 Center Minami SKY,
 3-1 Chigasaki-Chuo, Tsuzuki-ku,
 Yokohama-city,
 Kanagawa Prefecture
 Japan 224-0032
 Tel: +81 45 947 1200
 Fax: +81 45 947 1205
 info@infastech.co.jp

MALAISIE

Infastech (Malaysia) Sdn Bhd
 Lot 63, Persiaran Bunga Tanjung 1,
 Senawang Industrial Park
 70400 Seremban
 Negeri Sembilan
 Tel: +606 676 7168
 Fax: +606 676 7101
 info-my@infastech.com

ROYAUME-UNI

Avdel UK Limited
 Pacific House
 2 Swiftfields
 Watchmead Industrial Estate
 Welwyn Garden City
 Hertfordshire AL7 1LY
 Tel: +44 (0) 1707 292000
 Fax: +44 (0) 1707 292199
 enquiries@infastech.com

SINGAPOUR

Infastech (Singapore) Pte Ltd.
 31 Kaki Bukit Road 3
 #05-03/06 Techlink
 Singapore, 417818
 Tel: +65 6372 5653
 Fax: +65 6744 5643
 info-sg@infastech.com

TAIWAN

Infastech/Tri-Star Limited
 No 269-7, Baodong Rd,
 Guanmiao Township,
 71841 Tainan County,
 Taiwan, R.O.C
 Tel: +886 6 596 5798 (ext 201)
 Fax: +886 6 596 5758
 info-tw@infastech.com

USA

Avdel USA LLC
 614 NC Highway 200 South
 Stanfield, North Carolina 28163
 Tel: +1 704 888 7100
 Fax: +1 704 888 0258
 infoAvdel-USA@infastech.com

Manual No.	Issue	Change Note No.
07900-00812	A	07/176
	A2	11/072

www.avdel-global.com
www.infastech.com

Autosert® (equipment), Avbolt®, Avdel®, Avdelmate®, Avdel TX2000®, Avdelok®, Avex®, Avibulb®, Avinox®, Avinut™, Avlug®, Avmatic®, Avplas®, Avseal®, Avsert®, Avtainer®, Avtronic®, Briv®, Bulbex®, Chobert®, Eurosert®, Fastriv®, Finsert®, Genesis®, Grovit®, Hemlok®, Hexsert®, Holding your world together®, Hydra®, Interlock®, Klamp-Tite®, KlampTite KTR®, Kvex®, Maxlok®, Monobolt®, Monobulb®, Neobolt®, Nutsert®, Nutsert SQ®, Portariv®, Rivmatic®, Rivscrew®, Speed Fastening®, Squaresert®, Stavex®, Supersert®, Thin Sheet Nutsert®, Titan®, T-Lok®, TLR®, TSN®, TX2000®, Versa-Nut®, Viking® et Viking 360® sont des marques déposées de Avdel UK Limited. Infastech™ et Our Technology, Your Success™ sont des marques déposées de Infastech Intellectual Properties Pte Ltd. Les noms et logos d'autres sociétés mentionnées peuvent être des marques de leur propres sociétés. Ce document est purement informatif. Infastech ne donne aucune garantie, expresse ou implicite dans ce document. La société se réserve la possibilité de modifier à tout moment les données figurant sur le présent document dans le cadre de sa procédure de développement et d'amélioration continue des produits. Votre représentant Avdel est à votre disposition, si vous avez besoin de valider les dernières données techniques mises en oeuvre.

74100 & 74101 Threaded Insert Power Tool Nose Assembly Fitting Instructions

IMPORTANT

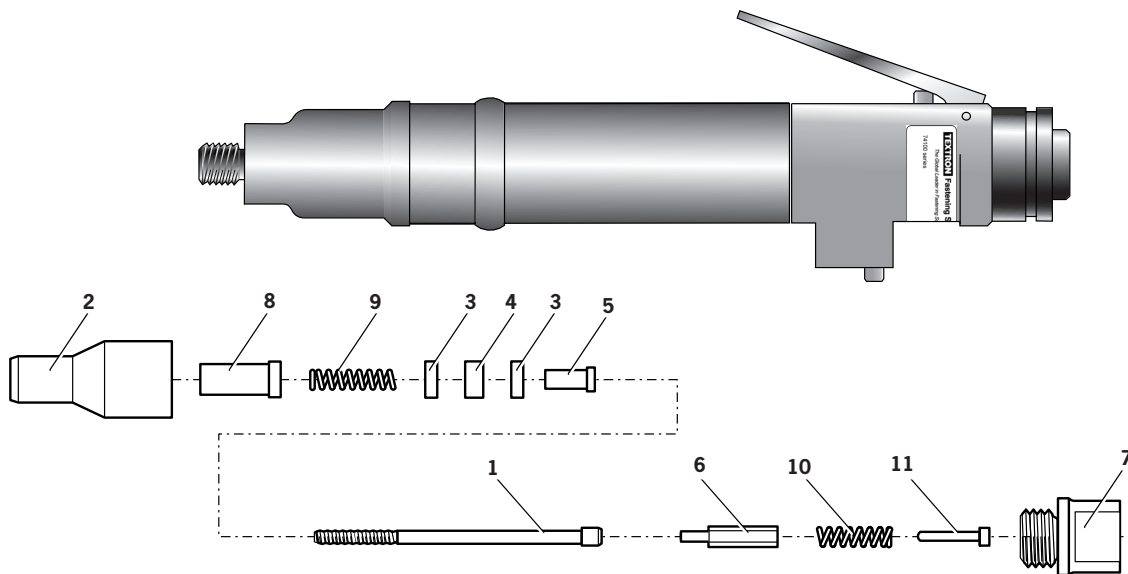
The air supply must be disconnected when fitting or removing nose assemblies unless specifically instructed otherwise.

Fitting Instructions

Note: Before fitting the nose equipment, ensure the clutch on the tool is set to the correct torque for the insert being placed. It is also essential that the correct Nose Assembly is fitted prior to operating the tool. Torque Values and complete Nose Assembly part numbers can be found in the 74100 & 74101 Instruction Manual sections Tool Selection and Nose Assemblies respectively.

Item numbers in **bold** refer to illustration below:

- Where applicable, insert Sleeve **8** and Thrust Spring **9** into Nose Housing **2**.
- Coat Thrust Washers **3** and Thrust Bearing **4** with high pressure grease (eg. Shell Alvania E.P.I.) and locate them in the order shown below into the Nose Housing **2**.
- Where applicable, fit Spacer **5** through Thrust Washers and Thrust Bearing.
- Insert Drive Screw **1** through the above assembly.
- Fit Drive Shaft **6** into the hexagonal hole in the Drive Screw head.
- Insert Stop **11** and Spring **10** into the front of the Base Tool.
- Screw Adaptor **7** into Clutch Housing of the Base Tool (left hand thread).
- Offer up the Nose Assembly to the Adaptor. It will be necessary to rotate the Drive Screw by hand to locate the hexagon on the Drive Shaft with the hexagonal hole in the front jaw of the Base Tool.
- Screw the Nose Housing onto the Adaptor and tighten with a suitable spanner (left hand thread).



Servicing Instructions

Nose assemblies should be serviced at weekly intervals.

- Remove complete Nose Assembly using the reverse procedure to the 'Fitting Instructions'.
- Any worn or damaged part should be replaced.
- Particularly check wear on Drive Screw, Thrust Washers and Thrust Bearing.
- Lubricate Thrust Washers and Thrust Bearing with high pressure grease (eg Shell Alvania E.P.I.).
- Check Springs are not distorted. Replace if necessary.
- Reassemble according to fitting instructions.

74110 Threaded Insert Power Tool Nose Assembly Fitting Instructions

IMPORTANT

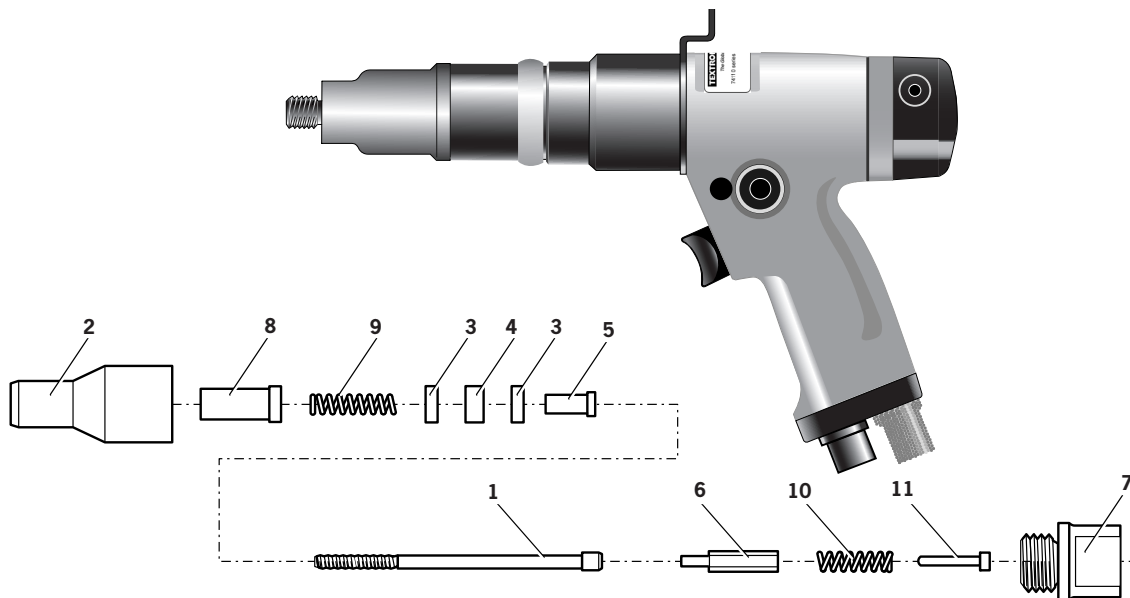
The air supply must be disconnected when fitting or removing nose assemblies unless specifically instructed otherwise.

Fitting Instructions

Note: Before fitting the nose equipment, ensure the clutch on the tool is set to the correct torque for the insert being placed. It is also essential that the correct Nose Assembly is fitted prior to operating the tool. Torque Values and complete Nose Assembly part numbers can be found in the 74110 Instruction Manual sections Tool Selection and Nose Assemblies respectively.

Item numbers in **bold** refer to illustration below:

- Where applicable, insert Sleeve **8** and Thrust Spring **9** into Nose Housing **2**.
- Coat Thrust Washers **3** and Thrust Bearing **4** with high pressure grease (eg. Shell Alvania E.P.I.) and locate them in the order shown below into the Nose Housing **2**.
- Where applicable, fit Spacer **5** through Thrust Washers and Thrust Bearing.
- Insert Drive Screw **1** through the above assembly.
- Fit Drive Shaft **6** into the hexagonal hole in the Drive Screw head.
- Insert Stop **11** and Spring **10** into the front of the Base Tool.
- Screw Adaptor **7** into Clutch Housing of the Base Tool (left hand thread).
- Offer up the Nose Assembly to the Adaptor. It will be necessary to rotate the Drive Screw by hand to locate the hexagon on the Drive Shaft with the hexagonal hole in the front jaw of the Base Tool.
- Screw the Nose Housing onto the Adaptor and tighten with a suitable spanner (left hand thread).



Servicing Instructions

Nose assemblies should be serviced at weekly intervals.

- Remove complete Nose Assembly using the reverse procedure to the 'Fitting Instructions'.
- Any worn or damaged part should be replaced.
- Particularly check wear on Drive Screw, Thrust Washers and Thrust Bearing.
- Lubricate Thrust Washers and Thrust Bearing with high pressure grease (eg Shell Alvania E.P.I.).
- Check Springs are not distorted. Replace if necessary.
- Reassemble according to fitting instructions.



Since 1922

Avdel® iForm™

Since 1936

2010



Our Technology, Your Success

AUSTRALIA

Infastech (Australia) Pty Ltd.

891 Wellington Road
Rowville
Victoria 3178
Tel: +61 3 9765 6400
Fax: +61 3 9765 6445
info@infastech.com.au

CANADA

Avdel Canada Limited

1030 Lorimar Drive
Mississauga
Ontario L5S 1R8
Tel: +1 905 364 0664
Fax: +1 905 364 0678
infoAvdel-Canada@infastech.com

CHINA

Infastech (China) Ltd.

RM 1708, 17/F., Nanyang Plaza,
57 Hung To Rd., Kwun Tong
Hong Kong
Tel: +852 2950 0631
Fax: +852 2950 0022
infochina@infastech.com

FRANCE

Avdel France S.A.S.

33 bis, rue des Ardennes
BP4
75921 Paris Cedex 19
Tel: +33 (0) 1 4040 8000
Fax: +33 (0) 1 4208 2450
AvdelFrance@infastech.com

GERMANY

Avdel Deutschland GmbH

Klusriede 24
30851 Langenhagen
Tel: +49 (0) 511 7288 0
Fax: +49 (0) 511 7288 133
AvdelDeutschland@infastech.com

INDIA

Infastech Fastening Technologies

India Private Limited

Plot No OZ-14, Hi Tech SEZ,
SIPCOT Industrial Growth Center,
Oragadam, Sriperumbudur Taluk,
Kanchipuram District,
602105 Tamilnadu
Tel: +91 44 4711 8001
Fax: +91 44 4711 8009
info-in@infastech.com

ITALY

Avdel Italia S.r.l.

Viale Lombardia 51/53
20047 Brugherio (MI)
Tel: +39 039 289911
Fax: +39 039 2873079
vendite@infastech.com

JAPAN

Infastech Kabushiki Kaisha

Center Minami SKY,
3-1 Chigasaki-Chuo, Tsuzuki-ku,
Yokohama-city,
Kanagawa Prefecture
Japan 224-0032
Tel: +81 45 947 1200
Fax: +81 45 947 1205
info@infastech.co.jp

MALAYSIA

Infastech (Malaysia) Sdn Bhd

Lot 63, Persiaran Bunga Tanjung 1,
Senawang Industrial Park
70400 Seremban
Negeri Sembilan
Tel: +606 676 7168
Fax: +606 676 7101
info-my@infastech.com

SINGAPORE

Infastech (Singapore) Pte Ltd.

31 Kaki Bukit Road 3
#05-03/06 Techlink
Singapore, 417818
Tel: +65 6372 5653
Fax: +65 6744 5643
info-sg@infastech.com

SOUTH KOREA

Infastech (Korea) Ltd.

212-4, Suyang-Ri,
Silchon-Eup, Kwangju-City,
Kyunggi-Do, Korea, 464-874
Tel: +82 31 798 6340
Fax: +82 31 798 6342
info@infastech.co.kr

SPAIN

Avdel Spain S.A.

C/ Puerto de la Morcuera, 14
Poligono Industrial Prado Overa
Ctra. de Toledo, km 7,8
28919 Leganés (Madrid)
Tel: +34 91 3416767
Fax: +34 91 3416740
ventas@infastech.com

TAIWAN

Infastech/Tri-Star Limited

No 269-7, Baodong Rd,
Guanmiao Township,
71841 Tainan County,
Taiwan, R.O.C
Tel: +886 6 596 5798 (ext 201)
Fax: +886 6 596 5758
info-tw@infastech.com

UNITED KINGDOM

Avdel UK Limited

Pacific House
2 Swiftfields
Watchmead Industrial Estate
Welwyn Garden City
Hertfordshire AL7 1LY
Tel: +44 (0) 1707 292000
Fax: +44 (0) 1707 292199
enquiries@infastech.com

USA

Avdel USA LLC

614 NC Highway 200 South
Stanfield, North Carolina 28163
Tel: +1 704 888 7100
Fax: +1 704 888 0258
infoAvdel-USA@infastech.com

Manual No.	Issue	Change Note No.
07900-00812	A	07/176
	A2	11/072

www.avdel-global.com
www.infastech.com

Autosert® (equipment), Avbolt®, Avdel®, Avdelmate®, Avdel TX2000®, Avdelok®, Avex®, Avibulb®, Avinox®, Avinut™, Avlug®, Avmatic®, Avplas®, Avseal®, Avsert®, Avtainer®, Avtronic®, Briv®, Bulbex®, Chobert®, Eurosert®, Fastriv®, Finsert®, Genesis®, Grovit®, Hemlok®, Hexsert®, Holding your world together®, Hydra®, Interlock®, Klamp-Tite®, KlampTite KTR®, Kvex®, Maxlok®, Monobolt®, Monobulb®, Neobolt®, Nutsert®, Nutsert SQ®, Portariv®, Rivmatic®, Rivscrew®, Speed Fastening®, Squaresert®, Stavex®, Supersert®, Thin Sheet Nutsert®, Titan®, T-Lok®, TLR®, TSN®, TX2000®, Versa-Nut®, Viking® and Viking 360® are trademarks of Avdel UK Limited. Infastech™ and Our Technology, Your Success™ are trademarks of Infastech Intellectual Properties Pte Ltd. The names and logos of other companies mentioned herein may be trademarks of their respective owners. This document is for informational purposes only. Infastech makes no warranties, expressed or implied, in this document. Data shown is subject to change without prior notice as a result of continuous product development and improvement policy. Your local Avdel representative is at your disposal should you need to confirm latest information.