

## Kit di sospensione con raccolta gambi remota per attrezzi Genesis<sup>®</sup>

### Opzione kit di sospensione Genesis<sup>®</sup>

---

Il kit di sospensione è disponibile per la gamma di attrezzi Genesis<sup>®</sup>.

Nel caso in cui nell'utilizzo ci fossero dei benefici dalla sospensione degli attrezzi per un funzionamento verticale verso il basso e una raccolta gambi remota, sono disponibili le seguenti opzioni di kit di sospensione:

- Per nG2, G2 Kit N. **71213-99910**.
- Per nG3, G3, nG4, & G4 Kit N. **71223-99910**.

### Preparazione dell'attrezzo

---

#### L'ALIMENTAZIONE DELL'ARIA COMPRESSA DELL'ATTREZZO DEVE ESSERE STACCATO PRIMA DI TENTARE DI SMONTARE L'ATTREZZO.

Per preparare gli attrezzi al montaggio del kit di sospensione:

Sugli attrezzi Genesis<sup>®</sup> nG muniti di raccogli-gambi a sgancio rapido devono essere montati i seguenti pezzi di ricambio:

- Gruppo fondello 71403-02120 (71231-02001 per nG4).
- Gruppo adattatore corpo 71403-02110.
- Guarnizione 71210-02029.
- Per gli attrezzi muniti di gruppo raccogli-gambi 'fisso' è richiesta solo la rimozione del gruppo del corpo 71210-20400.

Si devono rimuovere anche i seguenti componenti del grilletto:

- Perno del grilletto 71210-02024.
- Grilletto 71213-02008.
- Valvola del grilletto 07005-00088.

**Nota:** Per gli attrezzi Genesis<sup>®</sup> nG; prima di rimuovere i componenti del grilletto 'sollevare' lo stesso per interrompere la fornitura d'aria al sistema di aspirazione.

Altri pezzi da rimuovere:

- Adattatore a 'T' 71210-02024 – nG2.
- Sede del divaricatore ganasce 71210-02101 – nG3/nG4.

### Procedura di montaggio

---

I numeri in GRASSETTO si riferiscono all'elenco dei componenti qui sotto.

- Montare i pezzi del gruppo della staffa **1**, **5** e **7 (24)** usando delle viti **4**.
- Rimuovere il gruppo valvola on/off 71210-03700 e il tappo 07005-01274. Riasssemblare la staffa di serraggio **7 (24)** in posizione.
- Serrare la piastra di attacco della testa **1** sul retro dell'attrezzo usando l'adattatore del tubo **3 (23)**.
- Avvitare il raccordo a gomito **15** nella presa del grilletto nell'impugnatura dell'attrezzo utilizzando Loctite<sup>®</sup> 574 e serrare leggermente.
- Inserire il raccordo a gomito **15** nell'impugnatura **18**.
- Montare la prolunga interna **16** sulla testa del pistone dell'attrezzo.
- Montare il distanziatore di supporto **19** e l'impugnatura **18** sulla prolunga esterna **17** e avvitare sul pezzo fuso della testa dell'attrezzo.

**Nota:** l'impugnatura potrà ruotare liberamente. Potrà essere bloccata se necessario usando una vite di bloccaggio nel gruppo impugnatura **18**.

- Avvitare il controdado **20** sulla prolunga interna **16**.
- Riadattare l'adattatore a 'T' 71213-02020 per nG2 (sede del divaricatore ganasce 71210-02101 per nG3/4) sulla prolunga interna **16** e serrare sul controdado **20**.
- Montare la testata per il rivetto appropriato alle prolunghe interna ed esterna **16** e **17**.
- Inserire i tubi **14** da 4 mm nei raccordi a gomito **15**.
- Inserire il raccordo maschio **11** nel regolatore **10** e montarlo sul gruppo di aspirazione **13**.
- Inserire i raccordi a innesto **2 (22)** nell'adattatore del tubo **3 (23)** e nel gruppo iniettore di aspirazione **13**.
- Inserire i tubi **9 (25)** nei raccordi a innesto **2 (22)**.
- Attaccare l'anello di sospensione **6** sul braccio di sospensione **5**. Posizionare l'anello per ottenere la migliore posizione di utilizzo dell'attrezzo.
- Sospendere il bilanciatore a molla **8** da una posizione elevata adeguata e attaccarlo all'anello **6**. Regolare il bilanciatore per adattarlo.

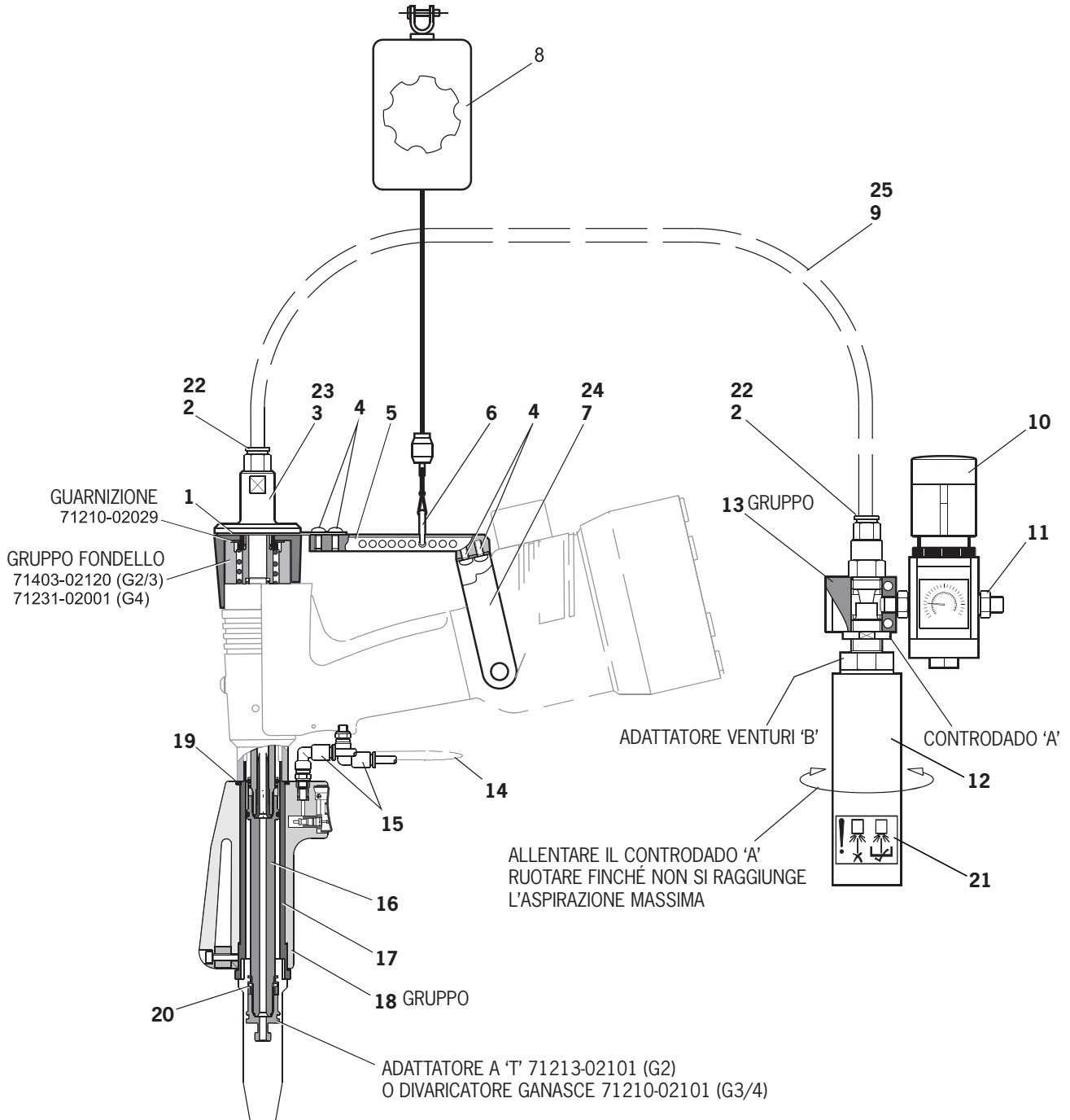
## Regolazione dell'aspirazione

- Montare il silenziatore **12** al gruppo iniettore di aspirazione **13**.
- Collegare l'alimentazione dell'aria separata al regolatore **10** mediante il raccordo **11** e regolare la pressione a circa 3,5 bar.
- Allentare il controdado 'A' e ruotare l'adattatore Venturi 'B' (assieme al silenziatore **12**) finché non si raggiunge l'aspirazione massima sul nasello. Mettere a punto se necessario.
- Serrare il controdado 'A'.

## Elenco componenti

PARTIC.	CODICE	DESCRIZIONE	QTÀ
<b>1</b>	71213-99914	PIASTRA DI ATTACCO DELLA TESTA	1
<b>2</b>	07005-10115	RACCORDO 1/4 BSP-10 mm (FESTO)	2
<b>3</b>	71213-99911	ADATTATORE DEL TUBO – nG2	1
<b>4</b>	07001-00677	VITE A TESTA TONDA M4 x 6	4
<b>5</b>	71213-99912	BRACCIO DI SOSPENSIONE	1
<b>6</b>	07265-03021	ANELLO DI SOSPENSIONE	1
<b>7</b>	71213-99913	STAFFA G2	1
<b>8</b>	07007-02036	BILANCIATORE A MOLLA	1
<b>9</b>	07005-10114	TUBO COASSIALE SMC	2,5 m
<b>10</b>	07005-10111	REGOLATORE e MANOMETRO (FESTO)	1
<b>11</b>	07005-00567	RACCORDO MASCHIO 1/4 NPT – 1/8 NPT	1
<b>12</b>	07005-10075	SILENZIATORE (PIAB)	1
<b>13</b>	71213-99925	GRUPPO INIETTORE DI ASPIRAZIONE	1
<b>14</b>	07005-01700	TUBI da 4 mm	10 cm
<b>15</b>	07005-10108	RACCORDO A GOMITO (FESTO)	2
<b>16</b>	71213-99921	PROLUNGA INTERNA	1
<b>17</b>	71213-99922	PROLUNGA ESTERNA	1
<b>18</b>	71213-99920	GRUPPO IMPUGNATURA	1
<b>19</b>	71213-99923	DISTANZIATORE DI SUPPORTO	1
<b>20</b>	71210-02103	CONTRODADO	1
<b>21</b>	71213-99928	ETICHETTA DI ATTENZIONE	1
<b>PARTI SOSTITUITE NEL KIT nG3/4</b>			
<b>22</b>	07005-10110	RACCORDO 1/4 BSP-8 mm (FESTO) – nG3/4	2
<b>23</b>	71223-99911	ADATTATORE DEL TUBO – nG3/4	1
<b>24</b>	71223-99913	STAFFA G3/4– nG3/4	1
<b>25</b>	07005-01514	TUBO IN NYLON SEMI RIGIDO da 8 mm – nG3/4	2,5 m

## Schema generale





Since 1922



Since 1936

2010



Our Technology, Your Success

**AUSTRALIA**

**Infastech (Australia) Pty Ltd.**

891 Wellington Road  
Rowville  
Victoria 3178  
Tel: +61 3 9765 6400  
Fax: +61 3 9765 6445  
info@infastech.com.au

**CANADA**

**Avdel Canada Limited**

1030 Lorimar Drive  
Mississauga  
Ontario L5S 1R8  
Tel: +1 905 364 0664  
Fax: +1 905 364 0678  
infoAvdel-Canada@infastech.com

**CINA**

**Infastech (China) Ltd.**

RM 1708, 17/F., Nanyang Plaza,  
57 Hung To Rd., Kwun Tong  
Hong Kong  
Tel: +852 2950 0631  
Fax: +852 2950 0022  
infochina@infastech.com

**COREA DEL SUD**

**Infastech (Korea) Ltd.**

212-4, Suyang-Ri,  
Silchon-Eup, Kwangju-City,  
Kyunggi-Do, Korea, 464-874  
Tel: +82 31 798 6340  
Fax: +82 31 798 6342  
info@infastech.co.kr

**FRANCIA**

**Avdel France S.A.S.**

33 bis, rue des Ardennes  
BP4  
75921 Paris Cedex 19  
Tel: +33 (0) 1 4040 8000  
Fax: +33 (0) 1 4208 2450  
AvdelFrance@infastech.com

**GERMANIA**

**Avdel Deutschland GmbH**

Klusriede 24  
30851 Langenhagen  
Tel: +49 (0) 511 7288 0  
Fax: +49 (0) 511 7288 133  
AvdelDeutschland@infastech.com

**GIAPPONE**

**Infastech Kabushiki Kaisha**

Center Minami SKY,  
3-1 Chigasaki-Chuo, Tsuzuki-ku,  
Yokohama-city,  
Kanagawa Prefecture  
Japan 224-0032  
Tel: +81 45 947 1200  
Fax: +81 45 947 1205  
info@infastech.co.jp

**INDIA**

**Infastech Fastening Technologies**

**India Private Limited**

Plot No OZ-14, Hi Tech SEZ,  
SIPCOT Industrial Growth Center,  
Oragadam, Sriperumbudur Taluk,  
Kanchipuram District,  
602105 Tamilnadu  
Tel: +91 44 4711 8001  
Fax: +91 44 4711 8009  
info-in@infastech.com

**ITALIA**

**Avdel Italia S.r.l.**

Viale Lombardia 51/53  
20047 Brugherio (MI)  
Tel: +39 039 289911  
Fax: +39 039 2873079  
vendite@infastech.com

**MALESIA**

**Infastech (Malaysia) Sdn Bhd**

Lot 63, Persiaran Bunga Tanjung 1,  
Senawang Industrial Park  
70400 Seremban  
Negeri Sembilan  
Tel: +606 676 7168  
Fax: +606 676 7101  
info-my@infastech.com

**REGNO UNITO**

**Avdel UK Limited**

Pacific House  
2 Swiftfields  
Watchmead Industrial Estate  
Welwyn Garden City  
Hertfordshire AL7 1LY  
Tel: +44 (0) 1707 292000  
Fax: +44 (0) 1707 292199  
enquiries@infastech.com

**SINGAPORE**

**Infastech (Singapore) Pte Ltd.**

31 Kaki Bukit Road 3  
#05-03/06 Techlink  
Singapore, 417818  
Tel: +65 6372 5653  
Fax: +65 6744 5643  
info-sg@infastech.com

**SPAGNA**

**Avdel Spain S.A.**

C/ Puerto de la Morcuera, 14  
Poligono Industrial Prado Overa  
Ctra. de Toledo, km 7,8  
28919 Leganés (Madrid)  
Tel: +34 91 3416767  
Fax: +34 91 3416740  
ventas@infastech.com

**TAIWAN**

**Infastech/Tri-Star Limited**

No 269-7, Baodong Rd,  
Guanmiao Township,  
71841 Tainan County,  
Taiwan, R.O.C  
Tel: +886 6 596 5798 (ext 201)  
Fax: +886 6 596 5758  
info-tw@infastech.com

**USA**

**Avdel USA LLC**

614 NC Highway 200 South  
Stanfield, North Carolina 28163  
Tel: +1 704 888 7100  
Fax: +1 704 888 0258  
infoAvdel-USA@infastech.com

N. foglio dati	Edizione	Nota modifica N.
07900-00906	A	08/014
	A2	11/018

[www.avdel-global.com](http://www.avdel-global.com)  
[www.infastech.com](http://www.infastech.com)

Autosert® (equipment), Avbolt®, Avdel®, Avdelmate®, Avdel TX2000®, Avdelok®, Avex®, Avibulb®, Avinox®, Avinut™, Avlug®, Avmatic®, Avplas®, Avsea®, Avsert®, Avtainer®, Avtronic®, Briv®, Bulbex®, Chobert®, Eurosert®, Fastriv®, Finsert®, Genesis®, Grovit®, Hemlok®, Hexsert®, Holding your world together®, Hydra®, Interlock®, Klamp-Tite®, KlampTite KTR®, Kvex®, Maxlok®, Monobolt®, Monobulb®, Neobolt®, Nutsert®, Nutsert SQ®, Portariv®, Rivmatic®, Rivscrew®, Speed Fastening®, Squaresert®, Stavex®, Supersert®, Thin Sheet Nutsert®, Titan®, T-Lok®, TLR®, TSN®, TX2000®, Versa-Nut®, Viking® e Viking 360® sono marchi di Avdel UK Limited. Infastech™ e Our Technology, Your Success™ sono marchi di Infastech Intellectual Properties Pte Ltd. I nomi ed i loghi delle altre società qui menzionate possono essere marchi dei loro rispettivi proprietari. Questo documento è solo a scopo informativo. Infastech non offre garanzie, espresse o implicite, in questo documento. I dati indicati sono soggetti a modifica senza preavviso come risultato della politica di continuo sviluppo e miglioramento del prodotto. Il vostro rappresentante locale Avdel è a vostra disposizione se avete bisogno di confermare le ultime informazioni.

# Suspension Kit with Remote Stem Collection for Genesis<sup>®</sup> Tools

## Genesis<sup>®</sup> Suspension Kit Option

---

The Suspension Kit is available to supplement the Genesis<sup>®</sup> tool range.

Where the usage would benefit from the tools being suspended for vertical down operation and remote stem collection, the following Suspension Kit options are available:

- For nG2, G2 Kit No. **71213-99910**.
- For nG3, G3, nG4, & G4 Kit No. **71223-99910**.

## Tool Preparation

---

### THE TOOL AIR SUPPLY MUST BE DISCONNECTED BEFORE ANY DISMANTLING IS ATTEMPTED

To prepare tools for fitting the Suspension kit:

Genesis<sup>®</sup> nG tools fitted with a quick release stem Collector Bottles must be fitted with the following replacement parts:-

- End Cap Assembly 71403-02120 (71231-02001 for nG4).
- Bottle Adaptor Assembly 71403-02110.
- Seal 71210-02029.
- Tools fitted with 'Fixed' Stem Collector Bottles need only the Bottle Assembly 71210-20400 to be removed.

The following Trigger components must also be removed:

- 71210-02024 Trigger Pin.
- 71213-02008 Trigger.
- 07005-00088 Trigger Valve.

**Note:** For Genesis<sup>®</sup> nG Tools; before removing trigger components 'lift' trigger to effect the air cut-off to the vacuum system.

Additional part to be removed:

- 'T' Adaptor 71210-02024 - nG2.
- Jaw Spreader Housing 71210-02101 – nG3/nG4.

## Assembly Procedure

---

Item numbers in **BOLD** refer to parts list below.

- Assemble bracket assembly items **1**, **5** and **7 (24)** using screws **4**.
- Remove On/Off Valve Assembly 71210-03700 and Plug 07005-01274. Reassemble clamping Bracket **7 (24)** in position.
- Clamp Head Attachment Plate **1** onto rear of tool using Tube Adaptor **3 (23)**.
- Screw Elbow Connector **15** into trigger port in tool handle using Loctite<sup>®</sup> 574 and lightly tighten.
- Fit Elbow Connector **15** into Handle Assembly **18**.
- Assemble Inner Extension **16** onto tool head piston.
- Assemble Bearing Spacer **19** and Handle Assembly **18** onto Outer Extension **17** and screw into tool head casting.

**Note:** Handle will be free to rotate. This can be clamped if required utilising clamp screw in Handle Assembly **18**.

- Screw Locknut **20** onto Inner Extension **16**.
- Refit nG2 'T' Adaptor 71213-02020 (Jaw Spreader Housing 71210-02101 for nG3/4) onto Inner Extension **16** and tighten against Locknut **20**.
- Fit nose equipment for appropriate fastener to the Inner and Outer Extensions **16** and **17**.
- Fit 4mm Tubing **14** into Elbow Connectors **15**.
- Fit Male Connector **11** into Regulator and Gauge **10** and assemble to Vacuum Injector Assembly **13**.
- Fit push-in Fittings **2 (22)** into Tube Adaptor **3 (23)** and Vacuum Injector Assembly **13**.
- Fit Tubing **9 (25)** into push-in Fittings **2 (22)**.
- Attach Suspension Ring **6** onto Suspension Arm **5**. Position ring so as to achieve the required tool operating attitude.
- Suspend Spring Balance **8** from suitable elevated position and attach to Suspension Ring **6**. Adjust balancer to suit.

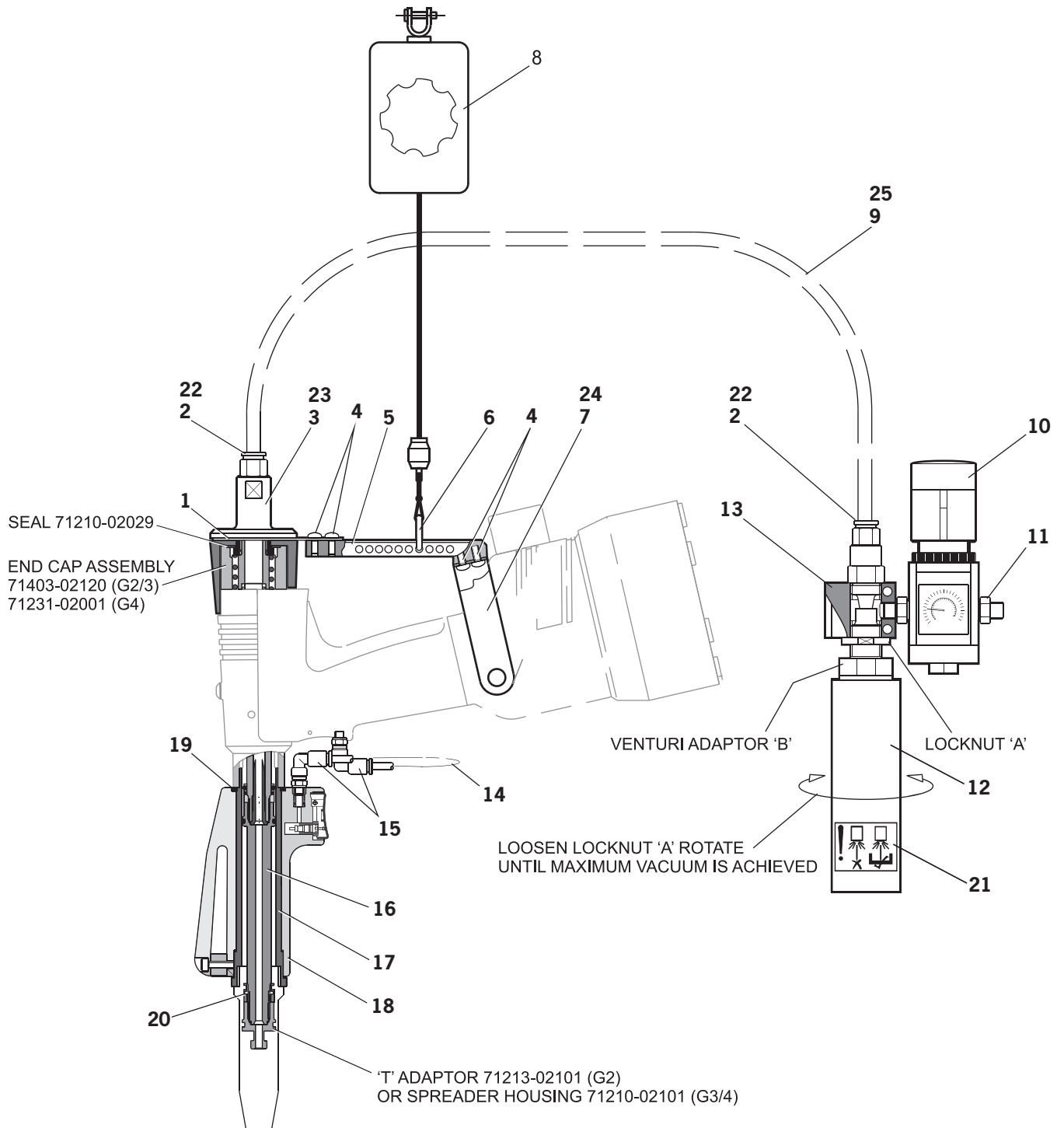
## Vacuum Adjustment

- Assemble Silencer **12** to Vacuum Injector Assembly **13**.
- Connect separate air supply to Regulator and Gauge **10** via Male Connector **11** and adjust pressure to approximately 3.5 bar.
- Loosen Locknut 'A' and rotate Venturi Adaptor 'B' (together with Silencer **12**) until maximum vacuum is achieved at nose tip. Fine tune as necessary.
- Tighten Locknut 'A'.

## Parts List

ITEM	PART No	DESCRIPTION	QTY
1	71213-99914	HEAD ATTACHMENT PLATE	1
2	07005-10115	1/4 BSP-10mm FITTING (FIESTO)	2
3	71213-99911	TUBE ADAPTOR - nG2	1
4	07001-00677	M4 x 6 BUTTON HEAD SCREW	4
5	71213-99912	SUSPENSON ARM	1
6	07265-03021	SUSPENSON RING	1
7	71213-99913	G2 BRACKET	1
8	07007-02036	SPRING BALANCE	1
9	07005-10114	SMC COAXIAL TUBE	2.5M
10	07005-10111	REGULATOR & GAUGE (FESTO)	1
11	07005-00567	1/4 NPT - 1/8 NPT MALE CONNECTOR	1
12	07005-10075	SILENCER (PIAB)	1
13	71213-99925	VACUUM INJECTOR ASSEMBLY	1
14	07005-01700	4mm TUBING	10CM
15	07005-10108	ELBOW CONNECTOR (FESTO)	2
16	71213-99921	INNER EXTENSION	1
17	71213-99922	OUTER EXTENSION	1
18	71213-99920	HANDLE ASSEMBLY	1
19	71213-99923	BEARING SPACER	1
20	71210-02103	LOCKNUT	1
21	71213-99928	CAUTION LABEL	1
<b>PARTS SUBSTITUTED IN nG3/4 KIT</b>			
22	07005-10110	1/4 BSP - 8mm FITTING (FESTO) - nG3/4	2
23	71223-99911	TUBE ADAPTOR - nG3/4	1
24	71223-99913	G3/4 BRACKET - nG3/4	1
25	07005-01514	8mm SEMI RIGID NYLON TUBE - nG3/4	2.5M

## General Assembly





Since 1922



Since 1936

2010



Our Technology, Your Success

**AUSTRALIA**

**Infastech (Australia) Pty Ltd.**

891 Wellington Road  
Rowville  
Victoria 3178  
Tel: +61 3 9765 6400  
Fax: +61 3 9765 6445  
info@infastech.com.au

**CANADA**

**Avdel Canada Limited**

1030 Lorimar Drive  
Mississauga  
Ontario L5S 1R8  
Tel: +1 905 364 0664  
Fax: +1 905 364 0678  
infoAvdel-Canada@infastech.com

**CHINA**

**Infastech (China) Ltd.**

RM 1708, 17/F., Nanyang Plaza,  
57 Hung To Rd., Kwun Tong  
Hong Kong  
Tel: +852 2950 0631  
Fax: +852 2950 0022  
infochina@infastech.com

**FRANCE**

**Avdel France S.A.S.**

33 bis, rue des Ardennes  
BP4  
75921 Paris Cedex 19  
Tel: +33 (0) 1 4040 8000  
Fax: +33 (0) 1 4208 2450  
AvdelFrance@infastech.com

**GERMANY**

**Avdel Deutschland GmbH**

Klusriede 24  
30851 Langenhagen  
Tel: +49 (0) 511 7288 0  
Fax: +49 (0) 511 7288 133  
AvdelDeutschland@infastech.com

**INDIA**

**Infastech Fastening Technologies**

**India Private Limited**

Plot No OZ-14, Hi Tech SEZ,  
SIPCOT Industrial Growth Center,  
Oragadam, Sriperumbudur Taluk,  
Kanchipuram District,  
602105 Tamilnadu  
Tel: +91 44 4711 8001  
Fax: +91 44 4711 8009  
info-in@infastech.com

**ITALY**

**Avdel Italia S.r.l.**

Viale Lombardia 51/53  
20047 Brugherio (MI)  
Tel: +39 039 289911  
Fax: +39 039 2873079  
vendite@infastech.com

**JAPAN**

**Infastech Kabushiki Kaisha**

Center Minami SKY,  
3-1 Chigasaki-Chuo, Tsuzuki-ku,  
Yokohama-city,  
Kanagawa Prefecture  
Japan 224-0032  
Tel: +81 45 947 1200  
Fax: +81 45 947 1205  
info@infastech.co.jp

**MALAYSIA**

**Infastech (Malaysia) Sdn Bhd**

Lot 63, Persiaran Bunga Tanjung 1,  
Senawang Industrial Park  
70400 Seremban  
Negeri Sembilan  
Tel: +606 676 7168  
Fax: +606 676 7101  
info-my@infastech.com

**SINGAPORE**

**Infastech (Singapore) Pte Ltd.**

31 Kaki Bukit Road 3  
#05-03/06 Techlink  
Singapore, 417818  
Tel: +65 6372 5653  
Fax: +65 6744 5643  
info-sg@infastech.com

**SOUTH KOREA**

**Infastech (Korea) Ltd.**

212-4, Suyang-Ri,  
Silchon-Eup, Kwangju-City,  
Kyunggi-Do, Korea, 464-874  
Tel: +82 31 798 6340  
Fax: +82 31 798 6342  
info@infastech.co.kr

**SPAIN**

**Avdel Spain S.A.**

C/ Puerto de la Morcuera, 14  
Poligono Industrial Prado Overa  
Ctra. de Toledo, km 7,8  
28919 Leganés (Madrid)  
Tel: +34 91 3416767  
Fax: +34 91 3416740  
ventas@infastech.com

**TAIWAN**

**Infastech/Tri-Star Limited**

No 269-7, Baodong Rd,  
Guanmiao Township,  
71841 Tainan County,  
Taiwan, R.O.C  
Tel: +886 6 596 5798 (ext 201)  
Fax: +886 6 596 5758  
info-tw@infastech.com

**UNITED KINGDOM**

**Avdel UK Limited**

Pacific House  
2 Swiftfields  
Watchmead Industrial Estate  
Welwyn Garden City  
Hertfordshire AL7 1LY  
Tel: +44 (0) 1707 292000  
Fax: +44 (0) 1707 292199  
enquiries@infastech.com

**USA**

**Avdel USA LLC**

614 NC Highway 200 South  
Stanfield, North Carolina 28163  
Tel: +1 704 888 7100  
Fax: +1 704 888 0258  
infoAvdel-USA@infastech.com

Data Sheet No.	Issue	Change Note No.
07900-00906	A	08/014
	A2	11/018

[www.avdel-global.com](http://www.avdel-global.com)  
[www.infastech.com](http://www.infastech.com)

Autosert® (equipment), Avbolt®, Avdel®, Avdelmate®, Avdel TX2000®, Avdelok®, Avex®, Avibulb®, Avinox®, Avinut™, Avlug®, Avmatic®, Avplas®, Avseal®, Avsert®, Avtainer®, Avtronic®, Briv®, Bulbex®, Chobert®, Eurosert®, Fastriv®, Finsert®, Genesis®, Grovit®, Hemlok®, Hexsert®, Holding your world together®, Hydra®, Interlock®, Klamp-Tite®, KlampTite KTR®, Kvex®, Maxlok®, Monobolt®, Monobulb®, Neobolt®, Nutsert®, Nutsert SQ®, Portariv®, Rivmatic®, Rivscrew®, Speed Fastening®, Squaresert®, Stavex®, Supersert®, Thin Sheet Nutsert®, Titan®, T-Lok®, TLR®, TSN®, TX2000®, Versa-Nut®, Viking® and Viking 360® are trademarks of Avdel UK Limited. Infastech™ and Our Technology, Your Success™ are trademarks of Infastech Intellectual Properties Pte Ltd. The names and logos of other companies mentioned herein may be trademarks of their respective owners. This document is for informational purposes only. Infastech makes no warranties, expressed or implied, in this document. Data shown is subject to change without prior notice as a result of continuous product development and improvement policy. Your local Avdel representative is at your disposal should you need to confirm latest information.