

# Juego de suspensión con recolección de vástagos a distancia para herramientas Genesis<sup>®</sup>

## Juego de suspensión Genesis<sup>®</sup> opcional

---

El juego de suspensión está disponible como complemento de la gama de herramientas Genesis<sup>®</sup>.

Para aplicaciones donde es beneficioso que las herramientas queden suspendidas en vertical y con recolección de vástagos a distancia, están disponibles las siguientes opciones del juego de suspensión:

- Para nG2, G2 n.º de kit **71213-99910**.
- Para nG3, G3, nG4 y G4 n.º de kit **71223-99910**.

## Preparación de herramientas

---

### SE DEBE DESCONECTAR SIEMPRE EL SUMINISTRO DE AIRE DE LA HERRAMIENTA ANTES DE REALIZAR CUALQUIER DESMONTAJE.

Preparación de herramientas para el montaje del juego de suspensión:

Las herramientas Genesis<sup>®</sup> nG equipadas con vasos colectores de suelta rápida deben incorporar las siguientes piezas de reemplazo:-

- Conjunto de tapa final 71403-02120 (71231-02001 para nG4).
- Conjunto del adaptador del vaso 71403-02110.
- Junta 71210-02029.
- En las herramientas con vasos de colector de vástagos “fijos” sólo es necesario extraer el conjunto del vaso 71210-20400.

También deben extraerse los componentes de gatillo siguientes:

- Pasador de gatillo 71210-02024.
- Gatillo 71213-02008.
- Válvula de gatillo 07005-00088.

**Nota:** Para herramientas Genesis<sup>®</sup> nG; antes de extraer los componentes del gatillo, “elevar” el gatillo para realizar el corte del aire del sistema de vacío.

Pieza adicional que se debe extraer:

- Adaptador en “T” 71210-02024 – nG2.
- Alojamiento aprietamordazas 71210-02101 – nG3/nG4.

## Procedimiento de montaje

---

Los números de elementos en NEGRILLA hacen referencia a la lista de piezas siguiente.

- Montar los elementos del conjunto de abrazadera **1, 5 y 7 (24)** con los tornillos **4**.
- Retirar el conjunto de válvula de conexión/desconexión 71210-03700 y el conector 07005-01274. Volver a montar la abrazadera de sujeción **7 (24)** en su posición.
- Colocar la placa de unión del cabezal **1** en la parte posterior de la herramienta con el adaptador para tubos **3 (23)**.
- Enroscar el conector acodado **15** en el puerto del gatillo del asa de la herramienta con Loctite<sup>®</sup> 574 y apretar ligeramente.
- Montar el conector acodado **15** en el conjunto del asa **18**.
- Montar la extensión interior **16** en el émbolo de la herramienta.
- Montar el separador de cojinete **19** y el conjunto del asa **18** en la extensión exterior **17** y atornillar en el cabezal de la herramienta.

**Nota:** El asa podrá girar sin impedimento. Si es preciso, puede fijarse con el tornillo de sujeción del conjunto del asa **18**.

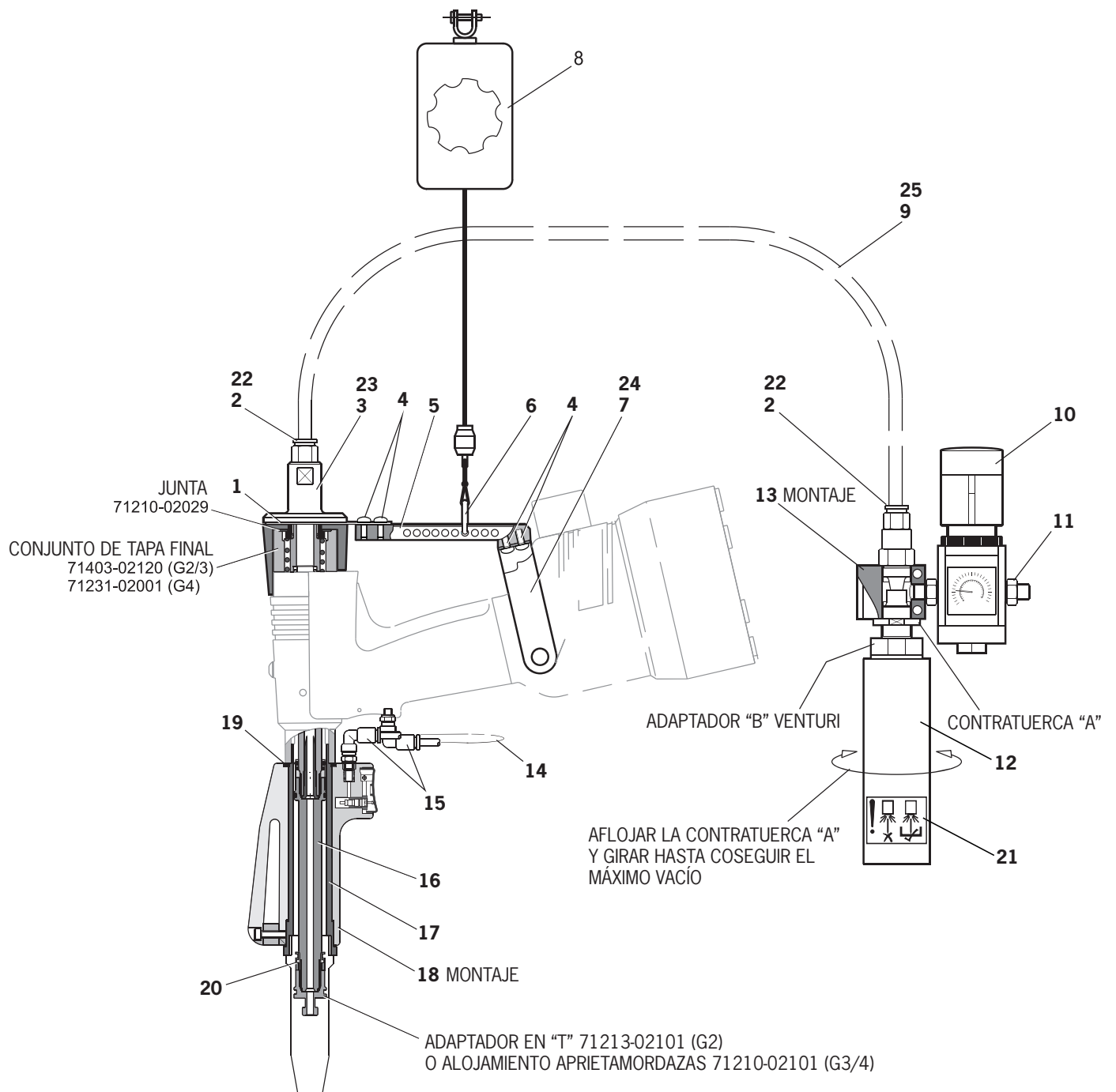
- Enroscar la contratuerca **20** en la extensión interior **16**.
- Volver a montar el adaptador en T nG2 71213-02020 (alojamiento aprietamordazas 71210-02101 para nG3/4) en la extensión interior **16** y apretarlo contra la contratuerca **20**.
- Montar el equipo de colocación del remache apropiado en las extensiones interior y exterior **16 y 17**.
- Montar la tubería **14** de 4 mm en los conectores acodados **15**.
- Montar el conector macho **11** en el regulador **10** y montar el conjunto de vacío **13**.
- Montar los accesorios encajables **2 (22)** en el adaptador para tubos **3 (23)** y el conjunto del inyector de vacío **13**.
- Montar la tubería **9 (25)** en los accesorios encajables **2 (22)**.
- Unir el anillo de suspensión **6** en el brazo de suspensión **5**. Posicionar el anillo de manera que se consiga la altura operativa requerida de la herramienta.
- Suspender el muelle equilibrador **8** en la elevación adecuada y fijar al anillo **6**. Ajustar el equilibrador.

## Ajuste de vacío

- Montar el silenciador **12** en el conjunto del inyector de vacío **13**.
- Conectar el suministro de aire autónomo al regulador **10** a través del conector **11** y ajustar la presión a aprox. 3,5 bar.
- Aflojar la contratuerca "A" y girar el adaptador "B" Venturi (junto con el silenciador **12**) hasta conseguir el máximo vacío en la sufridera – realizar el ajuste de precisión, si es necesario.
- Apretar la contratuerca "A".

## Lista de piezas

ELEMENTO	Nº DE PIEZA	DESCRIPCIÓN	CANTIDAD
<b>1</b>	71213-99914	PLACA DE UNIÓN DEL CABEZAL	1
<b>2</b>	07005-10115	ACCESORIO 1/4 BSP-10 mm (FESTO)	2
<b>3</b>	71213-99911	ADAPTADOR PARA TUBOS nG2	1
<b>4</b>	07001-00677	TORNILLO DE CABEZA HEXAGONAL M4 x 6	4
<b>5</b>	71213-99912	BRAZO DE SUSPENSIÓN	1
<b>6</b>	07265-03021	ANILLO DE SUSPENSIÓN	1
<b>7</b>	71213-99913	ABRAZADERA G2	1
<b>8</b>	07007-02036	MUELLE EQUILIBRADOR	1
<b>9</b>	07005-10114	TUBO COAXIAL SMC	2,5 m
<b>10</b>	07005-10111	REGULADOR Y MEDIDOR (FESTO)	1
<b>11</b>	07005-00567	CONECTOR MACHO 1/4 NPT – 1/8 NPT	1
<b>12</b>	07005-10075	SILENCIADOR (PIAB)	1
<b>13</b>	71213-99925	CONJUNTO DE INYECTOR DE VACÍO	1
<b>14</b>	07005-01700	TUBERÍA 4 mm	10 cm
<b>15</b>	07005-10108	CONECTOR ACODADO (FESTO)	2
<b>16</b>	71213-99921	EXTENSIÓN INTERIOR	1
<b>17</b>	71213-99922	EXTENSIÓN EXTERIOR	1
<b>18</b>	71213-99920	CONJUNTO DE ASA	1
<b>19</b>	71213-99923	SEPARADOR DE COJINETE	1
<b>20</b>	71210-02103	CONTRATUERCA	1
<b>21</b>	71213-99928	ETIQUETA DE LA PRECAUCIÓN	1
<b>PIEZAS SUSTITUIDAS EN EL KIT nG3/4</b>			
<b>22</b>	07005-10110	ACCESORIO 1/4 BSP- 8 mm (FESTO) – nG3/4	2
<b>23</b>	71223-99911	ADAPTADOR PARA TUBOS – nG3/4	1
<b>24</b>	71223-99913	ABRAZADERA G3/4 – nG3/4	1
<b>25</b>	07005-01514	TUBO DE NYLON SEMIRRÍGIDO 8 mm – nG3/4	2,5 m

**Montaje general**




Since 1922

**Avdel® iForm™**

Since 1936

2010



Our Technology, Your Success

**ALEMANIA**

**Avdel Deutschland GmbH**  
Klusriede 24  
30851 Langenhagen  
Tel: +49 (0) 511 7288 0  
Fax: +49 (0) 511 7288 133  
AvdelDeutschland@infastech.com

**AUSTRALIA**

**Infastech (Australia) Pty Ltd.**  
891 Wellington Road  
Rowville  
Victoria 3178  
Tel: +61 3 9765 6400  
Fax: +61 3 9765 6445  
info@infastech.com.au

**CANADÀ**

**Avdel Canada Limited**  
1030 Lorimar Drive  
Mississauga  
Ontario L5S 1R8  
Tel: +1 905 364 0664  
Fax: +1 905 364 0678  
infoAvdel-Canada@infastech.com

**CHINA**

**Infastech (China) Ltd.**  
RM 1708, 17/F., Nanyang Plaza,  
57 Hung To Rd., Kwun Tong  
Hong Kong  
Tel: +852 2950 0631  
Fax: +852 2950 0022  
infochina@infastech.com

**COREA DEL SUR**

**Infastech (Korea) Ltd.**  
212-4, Suyang-Ri,  
Silchon-Eup, Kwangju-City,  
Kyunggi-Do, Korea, 464-874  
Tel: +82 31 798 6340  
Fax: +82 31 798 6342  
info@infastech.co.kr

**EE.UU.**

**Avdel USA LLC**  
614 NC Highway 200 South  
Stanfield, North Carolina 28163  
Tel: +1 704 888 7100  
Fax: +1 704 888 0258  
infoAvdel-USA@infastech.com

**ESPAÑA**

**Avdel Spain S.A.**  
C/ Puerto de la Morcuera, 14  
Poligono Industrial Prado Overa  
Ctra. de Toledo, km 7,8  
28919 Leganés (Madrid)  
Tel: +34 91 3416767  
Fax: +34 91 3416740  
ventas@infastech.com

**FRANCIA**

**Avdel France S.A.S.**  
33 bis, rue des Ardennes  
BP4  
75921 Paris Cedex 19  
Tel: +33 (0) 1 4040 8000  
Fax: +33 (0) 1 4208 2450  
AvdelFrance@infastech.com

**INDIA**

**Infastech Fastening Technologies India Private Limited**  
Plot No OZ-14, Hi Tech SEZ,  
SIPCOT Industrial Growth Center,  
Oragadam, Sriperumbudur Taluk,  
Kanchipuram District,  
602105 Tamilnadu  
Tel: +91 44 4711 8001  
Fax: +91 44 4711 8009  
info-in@infastech.com

**ITALIA**

**Avdel Italia S.r.l.**  
Viale Lombardia 51/53  
20047 Brugherio (MI)  
Tel: +39 039 289911  
Fax: +39 039 2873079  
vendite@infastech.com

**JAPÓN**

**Infastech Kabushiki Kaisha**  
Center Minami SKY,  
3-1 Chigasaki-Chuo, Tsuzuki-ku,  
Yokohama-city,  
Kanagawa Prefecture  
Japan 224-0032  
Tel: +81 45 947 1200  
Fax: +81 45 947 1205  
info@infastech.co.jp

**MALASIA**

**Infastech (Malaysia) Sdn Bhd**  
Lot 63, Persiaran Bunga Tanjung 1,  
Senawang Industrial Park  
70400 Seremban  
Negeri Sembilan  
Tel: +606 676 7168  
Fax: +606 676 7101  
info-my@infastech.com

**REINO UNIDO**

**Avdel UK Limited**  
Pacific House  
2 Swiftfields  
Watchmead Industrial Estate  
Welwyn Garden City  
Hertfordshire AL7 1LY  
Tel: +44 (0) 1707 292000  
Fax: +44 (0) 1707 292199  
enquiries@infastech.com

**SINGAPUR**

**Infastech Singapore Pte Ltd.**  
31 Kaki Bukit Road 3  
#05-03/06 Techlink  
Singapore, 417818  
Tel: +65 6372 5653  
Fax: +65 6744 5643  
info-sg@infastech.com

**TAIWAN**

**Infastech/Tri-Star Limited**  
No 269-7, Baodong Rd,  
Guanmiao Township,  
71841 Tainan County,  
Taiwan, R.O.C  
Tel: +886 6 596 5798 (ext 201)  
Fax: +886 6 596 5758  
info-tw@infastech.com

Nº de hoja de datos	Publicación	Nº de nota de cambio
07900-00906	A	08/014
	A2	11/018

[www.avdel-global.com](http://www.avdel-global.com)  
[www.infastech.com](http://www.infastech.com)

Autosert® (equipment), Avbolt®, Avdel®, Avdelmate®, Avdel TX2000®, Avdelok®, Avex®, Avibulb®, Avinox®, Avinut™, Avlug®, Avmatic®, Avplas®, Avsea®, Avsert®, Avtainer®, Avtronic®, Briv®, Bulbex®, Chobert®, Eurosert®, Fastriv®, Finsert®, Genesis®, Grovit®, Hemlok®, Hexsert®, Holding your world together®, Hydra®, Interlock®, Klamp-Tite®, KlampTite KTR®, Kvex®, Maxlok®, Monobolt®, Monobulb®, Neobolt®, Nutsert®, Nutsert SQ®, Portariv®, Rivmatic®, Rivscrew®, Speed Fastening®, Squaresert®, Stavex®, Supersert®, Thin Sheet Nutsert®, Titan®, T-Lok®, TLR®, TSN®, TX2000®, Versa-Nut®, Viking® y Viking 360® son marcas registradas de Avdel UK Limited. Infastech™ y Our Technology, Your Success™ son marcas registradas de Infastech Intellectual Properties Pte Ltd. Los nombres y logos de otras compañías mencionados aquí pueden ser marcas registradas propiedad de terceros. Este documento es informativo. Infastech no ofrece garantía, expresa o implícita, respecto de su exactitud o integridad en este documento. Los datos mostrados están sometidos a cambio sin previo aviso como resultado de la política de desarrollo y mejora continua del producto. Su representante local de Avdel está a su disposición en caso de que necesite confirmar la información más reciente.

# Suspension Kit with Remote Stem Collection for Genesis® Tools

## Genesis® Suspension Kit Option

---

The Suspension Kit is available to supplement the Genesis® tool range.

Where the usage would benefit from the tools being suspended for vertical down operation and remote stem collection, the following Suspension Kit options are available:

- For nG2, G2 Kit No. **71213-99910**.
- For nG3, G3, nG4, & G4 Kit No. **71223-99910**.

## Tool Preparation

---

### THE TOOL AIR SUPPLY MUST BE DISCONNECTED BEFORE ANY DISMANTLING IS ATTEMPTED

To prepare tools for fitting the Suspension kit:

Genesis® nG tools fitted with a quick release stem Collector Bottles must be fitted with the following replacement parts:-

- End Cap Assembly 71403-02120 (71231-02001 for nG4).
- Bottle Adaptor Assembly 71403-02110.
- Seal 71210-02029.
- Tools fitted with 'Fixed' Stem Collector Bottles need only the Bottle Assembly 71210-20400 to be removed.

The following Trigger components must also be removed:

- 71210-02024 Trigger Pin.
- 71213-02008 Trigger.
- 07005-00088 Trigger Valve.

**Note:** For Genesis® nG Tools; before removing trigger components 'lift' trigger to effect the air cut-off to the vacuum system.

Additional part to be removed:

- 'T' Adaptor 71210-02024 - nG2.
- Jaw Spreader Housing 71210-02101 – nG3/nG4.

## Assembly Procedure

---

Item numbers in **BOLD** refer to parts list below.

- Assemble bracket assembly items **1**, **5** and **7 (24)** using screws **4**.
- Remove On/Off Valve Assembly 71210-03700 and Plug 07005-01274. Reassemble clamping Bracket **7 (24)** in position.
- Clamp Head Attachment Plate **1** onto rear of tool using Tube Adaptor **3 (23)**.
- Screw Elbow Connector **15** into trigger port in tool handle using Loctite® 574 and lightly tighten.
- Fit Elbow Connector **15** into Handle Assembly **18**.
- Assemble Inner Extension **16** onto tool head piston.
- Assemble Bearing Spacer **19** and Handle Assembly **18** onto Outer Extension **17** and screw into tool head casting.

**Note:** Handle will be free to rotate. This can be clamped if required utilising clamp screw in Handle Assembly **18**.

- Screw Locknut **20** onto Inner Extension **16**.
- Refit nG2 'T' Adaptor 71213-02020 (Jaw Spreader Housing 71210-02101 for nG3/4) onto Inner Extension **16** and tighten against Locknut **20**.
- Fit nose equipment for appropriate fastener to the Inner and Outer Extensions **16** and **17**.
- Fit 4mm Tubing **14** into Elbow Connectors **15**.
- Fit Male Connector **11** into Regulator and Gauge **10** and assemble to Vacuum Injector Assembly **13**.
- Fit push-in Fittings **2 (22)** into Tube Adaptor **3 (23)** and Vacuum Injector Assembly **13**.
- Fit Tubing **9 (25)** into push-in Fittings **2 (22)**.
- Attach Suspension Ring **6** onto Suspension Arm **5**. Position ring so as to achieve the required tool operating attitude.
- Suspend Spring Balance **8** from suitable elevated position and attach to Suspension Ring **6**. Adjust balancer to suit.

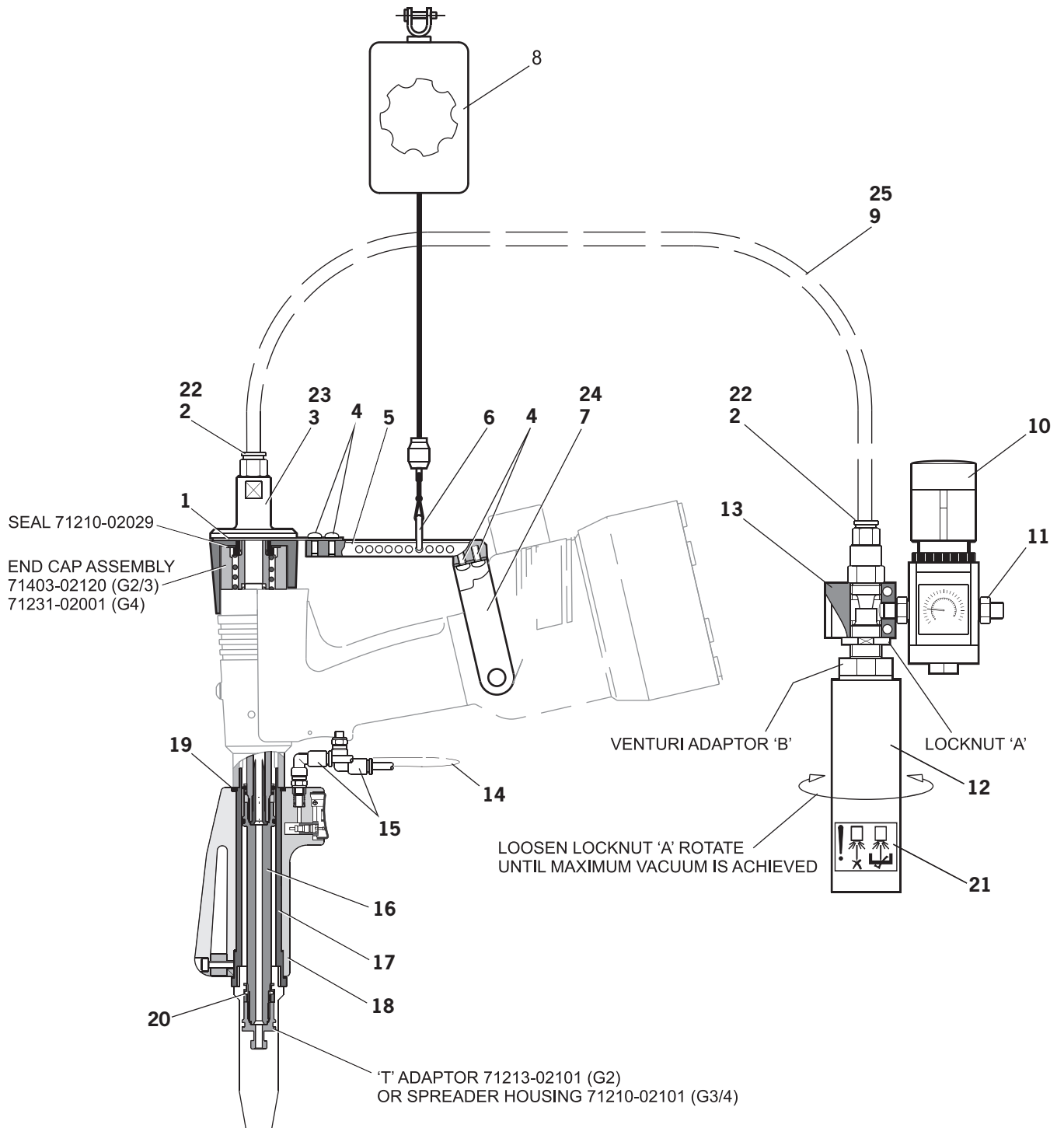
## Vacuum Adjustment

- Assemble Silencer **12** to Vacuum Injector Assembly **13**.
- Connect separate air supply to Regulator and Gauge **10** via Male Connector **11** and adjust pressure to approximately 3.5 bar.
- Loosen Locknut 'A' and rotate Venturi Adaptor 'B' (together with Silencer **12**) until maximum vacuum is achieved at nose tip. Fine tune as necessary.
- Tighten Locknut 'A'.

## Parts List

ITEM	PART No	DESCRIPTION	QTY
1	71213-99914	HEAD ATTACHMENT PLATE	1
2	07005-10115	1/4 BSP-10mm FITTING (FIESTO)	2
3	71213-99911	TUBE ADAPTOR - nG2	1
4	07001-00677	M4 x 6 BUTTON HEAD SCREW	4
5	71213-99912	SUSPENSON ARM	1
6	07265-03021	SUSPENSON RING	1
7	71213-99913	G2 BRACKET	1
8	07007-02036	SPRING BALANCE	1
9	07005-10114	SMC COAXIAL TUBE	2.5M
10	07005-10111	REGULATOR & GAUGE (FESTO)	1
11	07005-00567	1/4 NPT - 1/8 NPT MALE CONNECTOR	1
12	07005-10075	SILENCER (PIAB)	1
13	71213-99925	VACUUM INJECTOR ASSEMBLY	1
14	07005-01700	4mm TUBING	10CM
15	07005-10108	ELBOW CONNECTOR (FESTO)	2
16	71213-99921	INNER EXTENSION	1
17	71213-99922	OUTER EXTENSION	1
18	71213-99920	HANDLE ASSEMBLY	1
19	71213-99923	BEARING SPACER	1
20	71210-02103	LOCKNUT	1
21	71213-99928	CAUTION LABEL	1
<b>PARTS SUBSTITUTED IN nG3/4 KIT</b>			
22	07005-10110	1/4 BSP - 8mm FITTING (FESTO) - nG3/4	2
23	71223-99911	TUBE ADAPTOR - nG3/4	1
24	71223-99913	G3/4 BRACKET - nG3/4	1
25	07005-01514	8mm SEMI RIGID NYLON TUBE - nG3/4	2.5M

## General Assembly





Since 1922



Since 1936

2010



Our Technology, Your Success

**AUSTRALIA**

**Infastech (Australia) Pty Ltd.**

891 Wellington Road  
Rowville  
Victoria 3178  
Tel: +61 3 9765 6400  
Fax: +61 3 9765 6445  
info@infastech.com.au

**CANADA**

**Avdel Canada Limited**

1030 Lorimar Drive  
Mississauga  
Ontario L5S 1R8  
Tel: +1 905 364 0664  
Fax: +1 905 364 0678  
infoAvdel-Canada@infastech.com

**CHINA**

**Infastech (China) Ltd.**

RM 1708, 17/F., Nanyang Plaza,  
57 Hung To Rd., Kwun Tong  
Hong Kong  
Tel: +852 2950 0631  
Fax: +852 2950 0022  
infochina@infastech.com

**FRANCE**

**Avdel France S.A.S.**

33 bis, rue des Ardennes  
BP4  
75921 Paris Cedex 19  
Tel: +33 (0) 1 4040 8000  
Fax: +33 (0) 1 4208 2450  
AvdelFrance@infastech.com

**GERMANY**

**Avdel Deutschland GmbH**

Klusriede 24  
30851 Langenhagen  
Tel: +49 (0) 511 7288 0  
Fax: +49 (0) 511 7288 133  
AvdelDeutschland@infastech.com

**INDIA**

**Infastech Fastening Technologies**

**India Private Limited**

Plot No OZ-14, Hi Tech SEZ,  
SIPCOT Industrial Growth Center,  
Oragadam, Sriperumbudur Taluk,  
Kanchipuram District,  
602105 Tamilnadu  
Tel: +91 44 4711 8001  
Fax: +91 44 4711 8009  
info-in@infastech.com

**ITALY**

**Avdel Italia S.r.l.**

Viale Lombardia 51/53  
20047 Brugherio (MI)  
Tel: +39 039 289911  
Fax: +39 039 2873079  
vendite@infastech.com

**JAPAN**

**Infastech Kabushiki Kaisha**

Center Minami SKY,  
3-1 Chigasaki-Chuo, Tsuzuki-ku,  
Yokohama-city,  
Kanagawa Prefecture  
Japan 224-0032  
Tel: +81 45 947 1200  
Fax: +81 45 947 1205  
info@infastech.co.jp

**MALAYSIA**

**Infastech (Malaysia) Sdn Bhd**

Lot 63, Persiaran Bunga Tanjung 1,  
Senawang Industrial Park  
70400 Seremban  
Negeri Sembilan  
Tel: +606 676 7168  
Fax: +606 676 7101  
info-my@infastech.com

**SINGAPORE**

**Infastech (Singapore) Pte Ltd.**

31 Kaki Bukit Road 3  
#05-03/06 Techlink  
Singapore, 417818  
Tel: +65 6372 5653  
Fax: +65 6744 5643  
info-sg@infastech.com

**SOUTH KOREA**

**Infastech (Korea) Ltd.**

212-4, Suyang-Ri,  
Silchon-Eup, Kwangju-City,  
Kyunggi-Do, Korea, 464-874  
Tel: +82 31 798 6340  
Fax: +82 31 798 6342  
info@infastech.co.kr

**SPAIN**

**Avdel Spain S.A.**

C/ Puerto de la Morcuera, 14  
Poligono Industrial Prado Overa  
Ctra. de Toledo, km 7,8  
28919 Leganés (Madrid)  
Tel: +34 91 3416767  
Fax: +34 91 3416740  
ventas@infastech.com

**TAIWAN**

**Infastech/Tri-Star Limited**

No 269-7, Baodong Rd,  
Guanmiao Township,  
71841 Tainan County,  
Taiwan, R.O.C  
Tel: +886 6 596 5798 (ext 201)  
Fax: +886 6 596 5758  
info-tw@infastech.com

**UNITED KINGDOM**

**Avdel UK Limited**

Pacific House  
2 Swiftfields  
Watchmead Industrial Estate  
Welwyn Garden City  
Hertfordshire AL7 1LY  
Tel: +44 (0) 1707 292000  
Fax: +44 (0) 1707 292199  
enquiries@infastech.com

**USA**

**Avdel USA LLC**

614 NC Highway 200 South  
Stanfield, North Carolina 28163  
Tel: +1 704 888 7100  
Fax: +1 704 888 0258  
infoAvdel-USA@infastech.com

Data Sheet No.	Issue	Change Note No.
07900-00906	A	08/014
	A2	11/018

[www.avdel-global.com](http://www.avdel-global.com)  
[www.infastech.com](http://www.infastech.com)

Autosert® (equipment), Avbolt®, Avdel®, Avdelmate®, Avdel TX2000®, Avdelok®, Avex®, Avibulb®, Avinox®, Avinut™, Avlug®, Avmatic®, Avplas®, Avseal®, Avsert®, Avtainer®, Avtronic®, Briv®, Bulbex®, Chobert®, Eurosert®, Fastriv®, Finsert®, Genesis®, Grovit®, Hemlok®, Hexsert®, Holding your world together®, Hydra®, Interlock®, Klamp-Tite®, KlampTite KTR®, Kvex®, Maxlok®, Monobolt®, Monobulb®, Neobolt®, Nutsert®, Nutsert SQ®, Portariv®, Rivmatic®, Rivscrew®, Speed Fastening®, Squaresert®, Stavex®, Supersert®, Thin Sheet Nutsert®, Titan®, T-Lok®, TLR®, TSN®, TX2000®, Versa-Nut®, Viking® and Viking 360® are trademarks of Avdel UK Limited. Infastech™ and Our Technology, Your Success™ are trademarks of Infastech Intellectual Properties Pte Ltd. The names and logos of other companies mentioned herein may be trademarks of their respective owners. This document is for informational purposes only. Infastech makes no warranties, expressed or implied, in this document. Data shown is subject to change without prior notice as a result of continuous product development and improvement policy. Your local Avdel representative is at your disposal should you need to confirm latest information.