

# Aufhängungskit mit separatem Dornauffangbehälter für Genesis<sup>®</sup> Werkzeuge

## Genesis<sup>®</sup> Aufhängungskit-Option

---

Das Aufhängungskit ist erhältlich zur Ergänzung der Werkzeugreihe Genesis<sup>®</sup>.

Wenn die Nutzung davon profitieren kann, dass die Geräte für den vertikalen Betrieb und das separate Dornauffangen aufgehängt werden, stehen die folgenden Aufhängungs-Kits zur Verfügung:

- Für nG2, G2 Kit Nr. **71213-99910**.
- Für nG3, G3, nG4, & G4 Kit Nr. **71223-99910**.

## Vorbereitung des Werkzeugs

---

### BEIM AUSEINANDERBAUEN DARF DIE LUFTVERSORGUNG DES GERÄTS NICHT ANGESCHLOSSEN SEIN.

So bereiten Sie die Werkzeuge für das Anbringen des Aufhängungs-Kits vor:

Genesis<sup>®</sup> nG-Werkzeuge mit Schnellwechsel-Dornauffangbehältern müssen über die folgenden Ersatzteile verfügen:

- Endkappenbausatz 71403-02120 (71231-02001 für nG4).
- Behälteradapterbausatz 71403-02110.
- Versiegelung 71210-02029.
- Bei Werkzeugen mit festen Dornauffangbehältern muss nur der Behälterbausatz 71210-20400 entfernt werden.

Die folgenden Bestandteile des Auslösers müssen ebenfalls entfernt werden:

- 71210-02024 Auslöserstift.
- 71213-02008 Auslöser.
- 07005-00088 Auslöserventil.

**Hinweis:** Für Genesis<sup>®</sup> nG-Werkzeuge; vor der Entfernung der Auslöserbestandteile den Auslöser „Anheben“, um die Luft zum Vakuumsystem zu Unterbrechen.

Weitere zu entfernende Teile:

- "T"-Adapter 71210-02024 – nG2.
- Spannbackenspreizgehäuse 71210-02101 – nG3/nG4.

## Montage

---

### Die FETT gedruckten Positionsnummern beziehen sich auf die Teileliste unten.

- Die Teile des Halterungsbausatzes **1**, **5** und **7 (24)** mit den Schrauben **4** montieren.
- Ein-/Aus-Ventilbausatz 71210-03700 und Stecker 07005-01274 entfernen. Klemmhalterung **7 (24)** wieder montieren.
- Kopfbefestigungsplatte **1** mit Schlauchadapter **3 (23)** an die Rückseite des Werkzeugs klemmen.
- Winkelnippel **15** in die Auslöserkerbe im Werkzeuggriff schrauben; dazu Loctite<sup>®</sup> 574 verwenden und leicht anziehen.
- Winkelnippel **15** in Griffbausatz **18** einsetzen.
- Innere Erweiterung **16** auf Kopfkolben des Werkzeugs montieren.
- Lagerscheibe **19** und Griffbausatz **18** auf äußere Erweiterung **17** montieren und in Kopfgehäuse des Geräts schrauben.

**Hinweis:** Der Griff kann sich jetzt frei drehen. Falls erforderlich, kann er mit der Klemmschraube im Griffbausatz 18 festgeklemmt werden.

- Kontermutter **20** auf die innere Erweiterung **16** schrauben.
- nG2 "T"-Adapter 71213-02020 (Spannbackenspreizgehäuse 71210-02101 für nG3/4) auf die innere Erweiterung **16** setzen und gegen Kontermutter **20** festziehen.
- Aufsatz für die jeweiligen Niete an der inneren und der äußeren Erweiterung **16** und **17** anbringen.
- 4 mm Schlauch **14** in den Winkelnippeln **15** anbringen.
- Anschlussstecker **11** in Regulator **10** einsetzen und an Vakuumbausatz **13** anbringen.
- Push-in-Armaturen **2 (22)** in Schlauchadapter **3 (23)** und Vakuuminjektorbauausatz **13** einsetzen.
- Schlauch **9 (25)** in Push-in-Armaturen **2 (22)** einsetzen.
- Aufhängungsring **6** an Aufhängungsarm **5** befestigen. Positionieren Sie den Ring, so, dass die erwünschte Betriebsstellung des Werkzeugs erreicht wird.
- Hängen Sie die Feder **8** an einen geeigneten erhöhten Aufhängungspunkt und befestigen Sie sie am Ring **6**. Passen Sie die Position an.

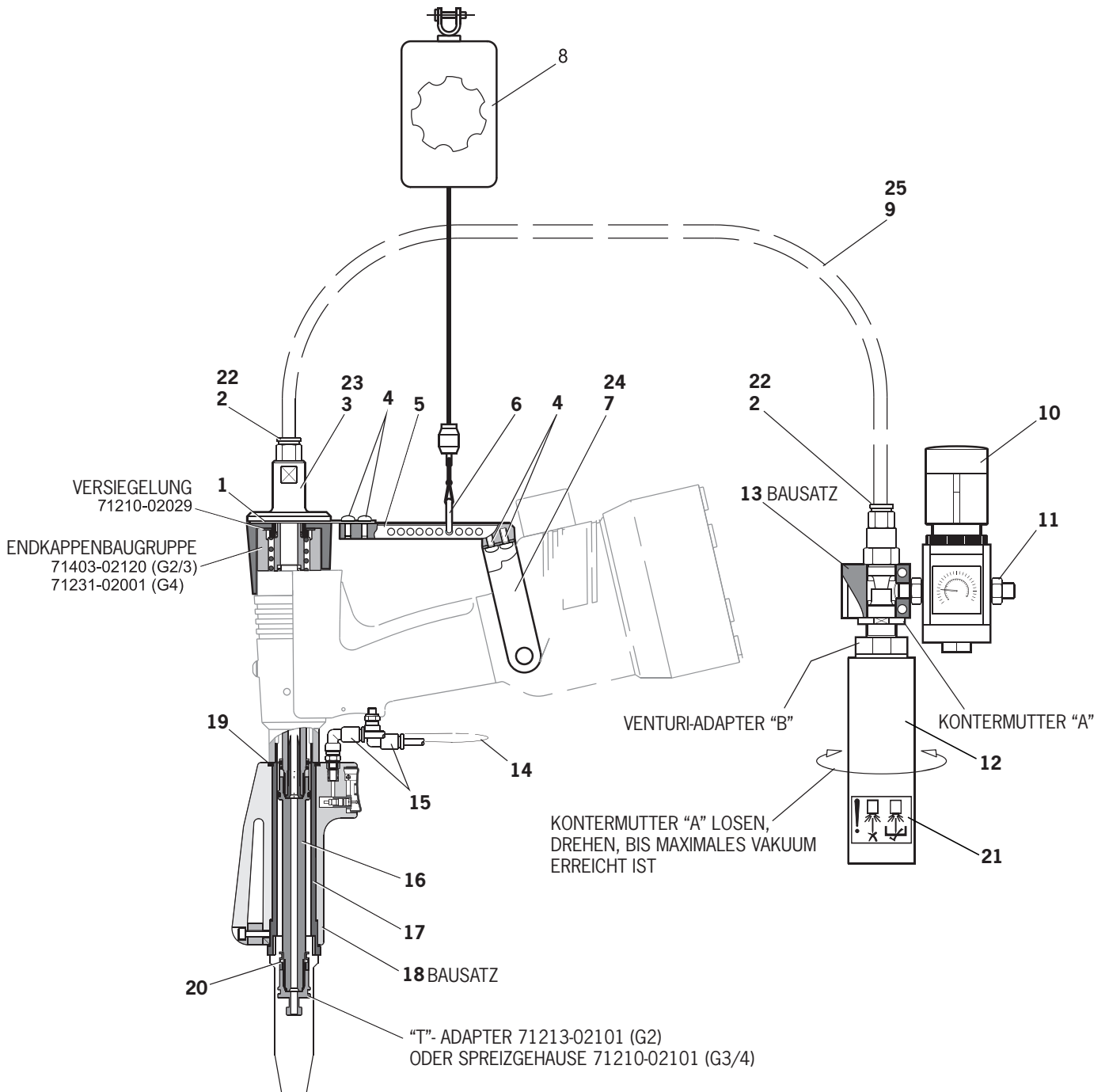
## Vakuum-Anpassung

- Schalldämpfer **12** an Vakuuminjektorbausatz **13** anbringen.
- Separate Luftzufuhr mit Regulator **10** über den Anschluss **11** verbinden und den Druck auf ca. 3,5 Bar einstellen.
- Kontermutter "A" lösen und Venturi-Adapter "B" (zusammen mit Schalldämpfer **12**) drehen, bis an der Aufsatzspitze das maximale Vakuum erreicht ist – nach Bedarf feineinstellen.
- Kontermutter "A" festziehen.

## Teilleiste

POS.	ART-NR.	BENENNUNG	ANZ.
<b>1</b>	71213-99914	KOPFBEFESTIGUNGSPLATTE	1
<b>2</b>	07005-10115	1/4 BSP-10 mm ARMATUR (FESTO)	2
<b>3</b>	71213-99911	SCHLAUCHADAPTER – nG2	1
<b>4</b>	07001-00677	M4 x 6 RUNDKOPFSCHRAUBE	4
<b>5</b>	71213-99912	AUFHÄNGUNGSARM	1
<b>6</b>	07265-03021	AUFHÄNGUNGSRING	1
<b>7</b>	71213-99913	G2-HALTER	1
<b>8</b>	07007-02036	FEDER	1
<b>9</b>	07005-10114	SMC KOAXIALSCHLAUCH	2,5 m
<b>10</b>	07005-10111	REGULATOR & MESSGERÄT (FESTO)	1
<b>11</b>	07005-00567	1/4 NPT – 1/8 NPT ANSCHLUSSSTECKER	1
<b>12</b>	07005-10075	SCHALLDÄMPFER (PIAB)	1
<b>13</b>	71213-99925	VAKUUMINJEKTORBAUSATZ	1
<b>14</b>	07005-01700	4 mm SCHLAUCH	10 cm
<b>15</b>	07005-10108	WINKELNIPPEL (FESTO)	2
<b>16</b>	71213-99921	INNERE ERWEITERUNG	1
<b>17</b>	71213-99922	ÄUSSERE ERWEITERUNG	1
<b>18</b>	71213-99920	GRIFFBAUSATZ	1
<b>19</b>	71213-99923	LAGERSCHEIBE	1
<b>20</b>	71210-02103	KONTERMUTTER	1
<b>21</b>	71213-99928	VORSICHTAUFKLEBER	1
<b>AUSTAUSCHTEILE IN nG3/4 KIT</b>			
<b>22</b>	07005-10110	1/4 BSP-8 mm ARMATUR (FESTO) – nG3/4	2
<b>23</b>	71223-99911	SCHLAUCHADAPTER – nG3/4	1
<b>24</b>	71223-99913	G3/4 HALTER – nG3/4	1
<b>25</b>	07005-01514	8 mm NYLONSCHLAUCH HALBSTEIF – nG3/4	2,5 m

**Übersichtszeichnung**





Since 1922



Since 1936

2010



Our Technology, Your Success

**AUSTRALIEN**

**Infastech (Australia) Pty Ltd.**

891 Wellington Road  
Rowville  
Victoria 3178  
Tel: +61 3 9765 6400  
Fax: +61 3 9765 6445  
info@infastech.com.au

**CHINA**

**Infastech (China) Ltd.**

RM 1708, 17/F., Nanyang Plaza,  
57 Hung To Rd., Kwun Tong  
Hong Kong  
Tel: +852 2950 0631  
Fax: +852 2950 0022  
infochina@infastech.com

**DEUTSCHLAND**

**Avdel Deutschland GmbH**

Klusriede 24  
30851 Langenhagen  
Tel: +49 (0) 511 7288 0  
Fax: +49 (0) 511 7288 133  
AvdelDeutschland@infastech.com

**FRANKREICH**

**Avdel France S.A.S.**

33 bis, rue des Ardennes  
BP4  
75921 Paris Cedex 19  
Tel: +33 (0) 1 4040 8000  
Fax: +33 (0) 1 4208 2450  
AvdelFrance@infastech.com

**GROSSBRITANNIEN**

**Avdel UK Limited**

Pacific House  
2 Swiftfields  
Watchmead Industrial Estate  
Welwyn Garden City  
Hertfordshire AL7 1LY  
Tel: +44 (0) 1707 292000  
Fax: +44 (0) 1707 292199  
enquiries@infastech.com

**INDIEN**

**Infastech Fastening Technologies**

**India Private Limited**

Plot No OZ-14, Hi Tech SEZ,  
SIPCOT Industrial Growth Center,  
Oragadam, Sriperumbudur Taluk,  
Kanchipuram District,  
602105 Tamilnadu  
Tel: +91 44 4711 8001  
Fax: +91 44 4711 8009  
info-in@infastech.com

**ITALIEN**

**Avdel Italia S.r.l.**

Viale Lombardia 51/53  
20047 Brugherio (MI)  
Tel: +39 039 289911  
Fax: +39 039 2873079  
vendite@infastech.com

**JAPAN**

**Infastech Kabushiki Kaisha**

Center Minami SKY,  
3-1 Chigasaki-Chuo, Tsuzuki-ku,  
Yokohama-city,  
Kanagawa Prefecture  
Japan 224-0032  
Tel: +81 45 947 1200  
Fax: +81 45 947 1205  
info@infastech.co.jp

**KANADA**

**Avdel Canada Limited**

1030 Lorimar Drive  
Mississauga  
Ontario L5S 1R8  
Tel: +1 905 364 0664  
Fax: +1 905 364 0678  
infoAvdel-Canada@infastech.com

**MALAYSIA**

**Infastech (Malaysia) Sdn Bhd**

Lot 63, Persiaran Bunga Tanjung 1,  
Senawang Industrial Park  
70400 Seremban  
Negeri Sembilan  
Tel: +606 676 7168  
Fax: +606 676 7101  
info-my@infastech.com

**SINGAPUR**

**Infastech (Singapore) Pte Ltd.**

31 Kaki Bukit Road 3  
#05-03/06 Techlink  
Singapore, 417818  
Tel: +65 6372 5653  
Fax: +65 6744 5643  
info-sg@infastech.com

**SPANIEN**

**Avdel Spain S.A.**

C/ Puerto de la Morcuera, 14  
Poligono Industrial Prado Overa  
Ctra. de Toledo, km 7,8  
28919 Leganés (Madrid)  
Tel: +34 91 3416767  
Fax: +34 91 3416740  
ventas@infastech.com

**SÜDKOREA**

**Infastech (Korea) Ltd.**

212-4, Suyang-Ri,  
Silchon-Eup, Kwangju-City,  
Kyunggi-Do, Korea, 464-874  
Tel: +82 31 798 6340  
Fax: +82 31 798 6342  
info@infastech.co.kr

**TAIWAN**

**Infastech/Tri-Star Limited**

No 269-7, Baodong Rd,  
Guanmiao Township,  
71841 Tainan County,  
Taiwan, R.O.C  
Tel: +886 6 596 5798 (ext 201)  
Fax: +886 6 596 5758  
info-tw@infastech.com

**USA**

**Avdel USA LLC**

614 NC Highway 200 South  
Stanfield, North Carolina 28163  
Tel: +1 704 888 7100  
Fax: +1 704 888 0258  
infoAvdel-USA@infastech.com

Datenblatt Nr.	Ausgabe	Änderungsstand
07900-00906	A	08/014
	A2	11/018

[www.avdel-global.com](http://www.avdel-global.com)  
[www.infastech.com](http://www.infastech.com)

Autosert® (equipment), Avbolt®, Avdel®, Avdelmate®, Avdel TX2000®, Avdelok®, Avex®, Avibulb®, Avinox®, Avinut™, Avlug®, Avmatic®, Avplas®, Avsea®, Avsert®, Avtainer®, Avtronic®, Briv®, Bulbex®, Chobert®, Eurosert®, Fastriv®, Finsert®, Genesis®, Grovit®, Hemlok®, Hexsert®, Holding your world together®, Hydra®, Interlock®, Klamp-Tite®, KlampTite KTR®, Kvex®, Maxlok®, Monobolt®, Monobulb®, Neobolt®, Nutsert®, Nutsert SQ®, Portariv®, Rivmatic®, Rivscrew®, Speed Fastening®, Squaresert®, Stavex®, Supersert®, Thin Sheet Nutsert®, Titan®, T-Lok®, TLR®, TSN®, TX2000®, Versa-Nut®, Viking® und Viking 360® sind Warenzeichen von Avdel UK Limited. Infastech™ und Our Technology, Your Success™ sind Warenzeichen von Infastech Intellectual Properties Pte Ltd. Die Namen und Logos anderer erwähnter Firmen können Warenzeichen ihrer jeweiligen Besitzer sein. Alle Angaben dieser Unterlage sind unverbindlich und dienen nur zur Information. Unsere Produkte werden ständig weiterentwickelt und verbessert. Daher unterliegen die hier angegebenen Informationen grundsätzlich dem Ausschluss jeglicher Gewähr und dem Vorbehalt der jederzeit unbeschränkten Änderung ohne vorherige Ankündigung. Ihr lokaler Avdel Repräsentant steht Ihnen für neueste Informationen zur Verfügung.

# Suspension Kit with Remote Stem Collection for Genesis<sup>®</sup> Tools

## Genesis<sup>®</sup> Suspension Kit Option

---

The Suspension Kit is available to supplement the Genesis<sup>®</sup> tool range.

Where the usage would benefit from the tools being suspended for vertical down operation and remote stem collection, the following Suspension Kit options are available:

- For nG2, G2 Kit No. **71213-99910**.
- For nG3, G3, nG4, & G4 Kit No. **71223-99910**.

## Tool Preparation

---

### THE TOOL AIR SUPPLY MUST BE DISCONNECTED BEFORE ANY DISMANTLING IS ATTEMPTED

To prepare tools for fitting the Suspension kit:

Genesis<sup>®</sup> nG tools fitted with a quick release stem Collector Bottles must be fitted with the following replacement parts:-

- End Cap Assembly 71403-02120 (71231-02001 for nG4).
- Bottle Adaptor Assembly 71403-02110.
- Seal 71210-02029.
- Tools fitted with 'Fixed' Stem Collector Bottles need only the Bottle Assembly 71210-20400 to be removed.

The following Trigger components must also be removed:

- 71210-02024 Trigger Pin.
- 71213-02008 Trigger.
- 07005-00088 Trigger Valve.

**Note:** For Genesis<sup>®</sup> nG Tools; before removing trigger components 'lift' trigger to effect the air cut-off to the vacuum system.

Additional part to be removed:

- 'T' Adaptor 71210-02024 - nG2.
- Jaw Spreader Housing 71210-02101 – nG3/nG4.

## Assembly Procedure

---

Item numbers in **BOLD** refer to parts list below.

- Assemble bracket assembly items **1**, **5** and **7 (24)** using screws **4**.
- Remove On/Off Valve Assembly 71210-03700 and Plug 07005-01274. Reassemble clamping Bracket **7 (24)** in position.
- Clamp Head Attachment Plate **1** onto rear of tool using Tube Adaptor **3 (23)**.
- Screw Elbow Connector **15** into trigger port in tool handle using Loctite<sup>®</sup> 574 and lightly tighten.
- Fit Elbow Connector **15** into Handle Assembly **18**.
- Assemble Inner Extension **16** onto tool head piston.
- Assemble Bearing Spacer **19** and Handle Assembly **18** onto Outer Extension **17** and screw into tool head casting.

**Note:** Handle will be free to rotate. This can be clamped if required utilising clamp screw in Handle Assembly **18**.

- Screw Locknut **20** onto Inner Extension **16**.
- Refit nG2 'T' Adaptor 71213-02020 (Jaw Spreader Housing 71210-02101 for nG3/4) onto Inner Extension **16** and tighten against Locknut **20**.
- Fit nose equipment for appropriate fastener to the Inner and Outer Extensions **16** and **17**.
- Fit 4mm Tubing **14** into Elbow Connectors **15**.
- Fit Male Connector **11** into Regulator and Gauge **10** and assemble to Vacuum Injector Assembly **13**.
- Fit push-in Fittings **2 (22)** into Tube Adaptor **3 (23)** and Vacuum Injector Assembly **13**.
- Fit Tubing **9 (25)** into push-in Fittings **2 (22)**.
- Attach Suspension Ring **6** onto Suspension Arm **5**. Position ring so as to achieve the required tool operating attitude.
- Suspend Spring Balance **8** from suitable elevated position and attach to Suspension Ring **6**. Adjust balancer to suit.

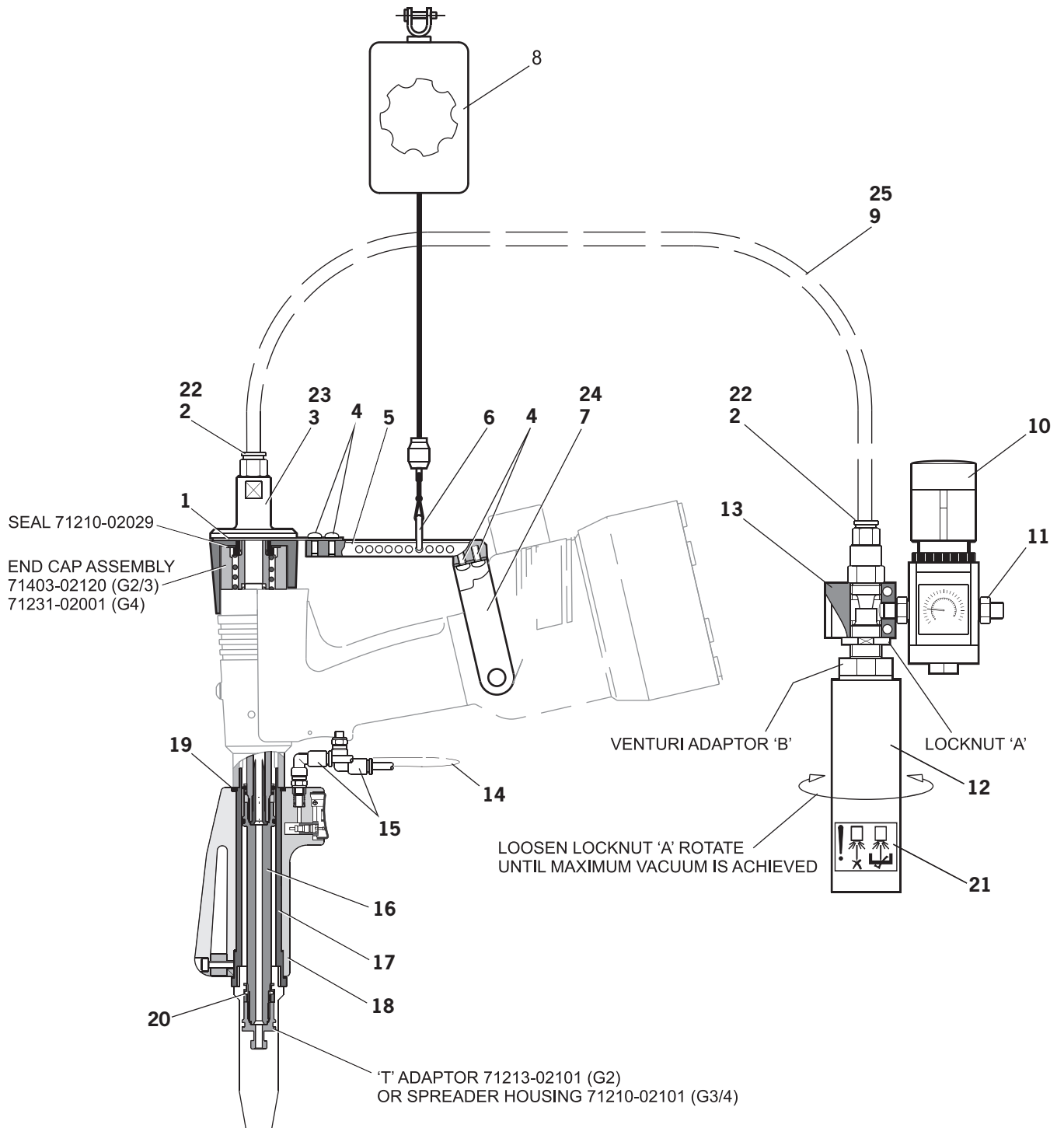
## Vacuum Adjustment

- Assemble Silencer **12** to Vacuum Injector Assembly **13**.
- Connect separate air supply to Regulator and Gauge **10** via Male Connector **11** and adjust pressure to approximately 3.5 bar.
- Loosen Locknut 'A' and rotate Venturi Adaptor 'B' (together with Silencer **12**) until maximum vacuum is achieved at nose tip. Fine tune as necessary.
- Tighten Locknut 'A'.

## Parts List

ITEM	PART No	DESCRIPTION	QTY
1	71213-99914	HEAD ATTACHMENT PLATE	1
2	07005-10115	1/4 BSP-10mm FITTING (FIESTO)	2
3	71213-99911	TUBE ADAPTOR - nG2	1
4	07001-00677	M4 x 6 BUTTON HEAD SCREW	4
5	71213-99912	SUSPENSON ARM	1
6	07265-03021	SUSPENSON RING	1
7	71213-99913	G2 BRACKET	1
8	07007-02036	SPRING BALANCE	1
9	07005-10114	SMC COAXIAL TUBE	2.5M
10	07005-10111	REGULATOR & GAUGE (FESTO)	1
11	07005-00567	1/4 NPT - 1/8 NPT MALE CONNECTOR	1
12	07005-10075	SILENCER (PIAB)	1
13	71213-99925	VACUUM INJECTOR ASSEMBLY	1
14	07005-01700	4mm TUBING	10CM
15	07005-10108	ELBOW CONNECTOR (FESTO)	2
16	71213-99921	INNER EXTENSION	1
17	71213-99922	OUTER EXTENSION	1
18	71213-99920	HANDLE ASSEMBLY	1
19	71213-99923	BEARING SPACER	1
20	71210-02103	LOCKNUT	1
21	71213-99928	CAUTION LABEL	1
<b>PARTS SUBSTITUTED IN nG3/4 KIT</b>			
22	07005-10110	1/4 BSP - 8mm FITTING (FESTO) - nG3/4	2
23	71223-99911	TUBE ADAPTOR - nG3/4	1
24	71223-99913	G3/4 BRACKET - nG3/4	1
25	07005-01514	8mm SEMI RIGID NYLON TUBE - nG3/4	2.5M

## General Assembly





Since 1922



Since 1936

2010



Our Technology, Your Success

**AUSTRALIA**

**Infastech (Australia) Pty Ltd.**

891 Wellington Road  
Rowville  
Victoria 3178  
Tel: +61 3 9765 6400  
Fax: +61 3 9765 6445  
info@infastech.com.au

**CANADA**

**Avdel Canada Limited**

1030 Lorimar Drive  
Mississauga  
Ontario L5S 1R8  
Tel: +1 905 364 0664  
Fax: +1 905 364 0678  
infoAvdel-Canada@infastech.com

**CHINA**

**Infastech (China) Ltd.**

RM 1708, 17/F., Nanyang Plaza,  
57 Hung To Rd., Kwun Tong  
Hong Kong  
Tel: +852 2950 0631  
Fax: +852 2950 0022  
infochina@infastech.com

**FRANCE**

**Avdel France S.A.S.**

33 bis, rue des Ardennes  
BP4  
75921 Paris Cedex 19  
Tel: +33 (0) 1 4040 8000  
Fax: +33 (0) 1 4208 2450  
AvdelFrance@infastech.com

**GERMANY**

**Avdel Deutschland GmbH**

Klusriede 24  
30851 Langenhagen  
Tel: +49 (0) 511 7288 0  
Fax: +49 (0) 511 7288 133  
AvdelDeutschland@infastech.com

**INDIA**

**Infastech Fastening Technologies**

**India Private Limited**

Plot No OZ-14, Hi Tech SEZ,  
SIPCOT Industrial Growth Center,  
Oragadam, Sriperumbudur Taluk,  
Kanchipuram District,  
602105 Tamilnadu  
Tel: +91 44 4711 8001  
Fax: +91 44 4711 8009  
info-in@infastech.com

**ITALY**

**Avdel Italia S.r.l.**

Viale Lombardia 51/53  
20047 Brugherio (MI)  
Tel: +39 039 289911  
Fax: +39 039 2873079  
vendite@infastech.com

**JAPAN**

**Infastech Kabushiki Kaisha**

Center Minami SKY,  
3-1 Chigasaki-Chuo, Tsuzuki-ku,  
Yokohama-city,  
Kanagawa Prefecture  
Japan 224-0032  
Tel: +81 45 947 1200  
Fax: +81 45 947 1205  
info@infastech.co.jp

**MALAYSIA**

**Infastech (Malaysia) Sdn Bhd**

Lot 63, Persiaran Bunga Tanjung 1,  
Senawang Industrial Park  
70400 Seremban  
Negeri Sembilan  
Tel: +606 676 7168  
Fax: +606 676 7101  
info-my@infastech.com

**SINGAPORE**

**Infastech (Singapore) Pte Ltd.**

31 Kaki Bukit Road 3  
#05-03/06 Techlink  
Singapore, 417818  
Tel: +65 6372 5653  
Fax: +65 6744 5643  
info-sg@infastech.com

**SOUTH KOREA**

**Infastech (Korea) Ltd.**

212-4, Suyang-Ri,  
Silchon-Eup, Kwangju-City,  
Kyunggi-Do, Korea, 464-874  
Tel: +82 31 798 6340  
Fax: +82 31 798 6342  
info@infastech.co.kr

**SPAIN**

**Avdel Spain S.A.**

C/ Puerto de la Morcuera, 14  
Poligono Industrial Prado Overa  
Ctra. de Toledo, km 7,8  
28919 Leganés (Madrid)  
Tel: +34 91 3416767  
Fax: +34 91 3416740  
ventas@infastech.com

**TAIWAN**

**Infastech/Tri-Star Limited**

No 269-7, Baodong Rd,  
Guanmiao Township,  
71841 Tainan County,  
Taiwan, R.O.C  
Tel: +886 6 596 5798 (ext 201)  
Fax: +886 6 596 5758  
info-tw@infastech.com

**UNITED KINGDOM**

**Avdel UK Limited**

Pacific House  
2 Swiftfields  
Watchmead Industrial Estate  
Welwyn Garden City  
Hertfordshire AL7 1LY  
Tel: +44 (0) 1707 292000  
Fax: +44 (0) 1707 292199  
enquiries@infastech.com

**USA**

**Avdel USA LLC**

614 NC Highway 200 South  
Stanfield, North Carolina 28163  
Tel: +1 704 888 7100  
Fax: +1 704 888 0258  
infoAvdel-USA@infastech.com

Data Sheet No.	Issue	Change Note No.
07900-00906	A	08/014
	A2	11/018

[www.avdel-global.com](http://www.avdel-global.com)  
[www.infastech.com](http://www.infastech.com)

Autosert® (equipment), Avbolt®, Avdel®, Avdelmate®, Avdel TX2000®, Avdelok®, Avex®, Avibulb®, Avinox®, Avinut™, Avlug®, Avmatic®, Avplas®, Avseal®, Avsert®, Avtainer®, Avtronic®, Briv®, Bulbex®, Chobert®, Eurosert®, Fastriv®, Finsert®, Genesis®, Grovit®, Hemlok®, Hexsert®, Holding your world together®, Hydra®, Interlock®, Klamp-Tite®, KlampTite KTR®, Kvex®, Maxlok®, Monobolt®, Monobulb®, Neobolt®, Nutsert®, Nutsert SQ®, Portariv®, Rivmatic®, Rivscrew®, Speed Fastening®, Squaresert®, Stavex®, Supersert®, Thin Sheet Nutsert®, Titan®, T-Lok®, TLR®, TSN®, TX2000®, Versa-Nut®, Viking® and Viking 360® are trademarks of Avdel UK Limited. Infastech™ and Our Technology, Your Success™ are trademarks of Infastech Intellectual Properties Pte Ltd. The names and logos of other companies mentioned herein may be trademarks of their respective owners. This document is for informational purposes only. Infastech makes no warranties, expressed or implied, in this document. Data shown is subject to change without prior notice as a result of continuous product development and improvement policy. Your local Avdel representative is at your disposal should you need to confirm latest information.