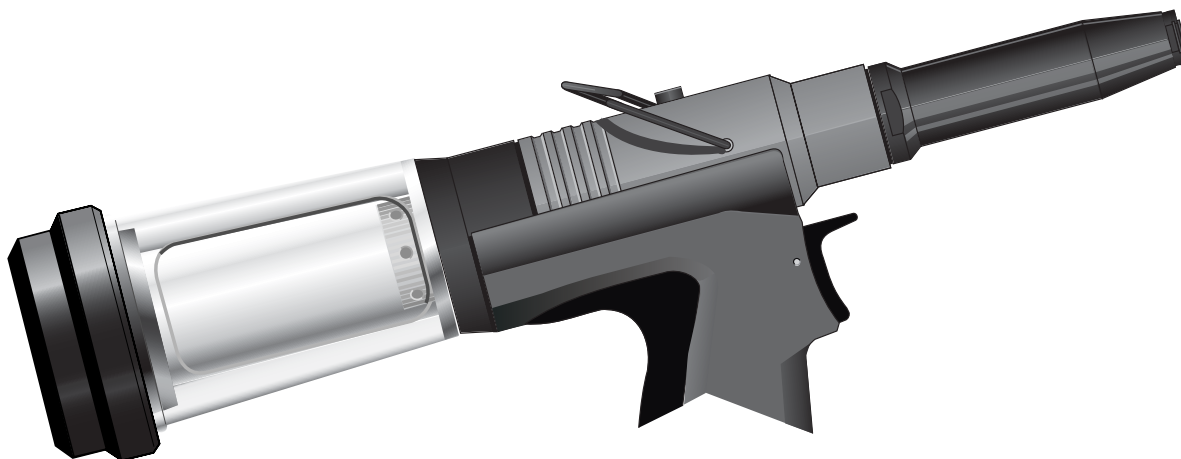


Suplemento del manual de instrucciones para Genesis[®] nG Gama máquina – Opción del vaso colector de vástagos fijo



Uso previsto

La máquina Genesis[®]nG se debe montar con el vaso colector de vástagos fijo como aquí se explica o con el vaso colector extraíble como se describe en los manuales de la máquina Genesis[®]nG.

Instrucciones de seguridad

Para conocer las instrucciones de seguridad completas consulte los manuales de la máquina Genesis[®]nG.

Certificado de conformidad

Consulte el manual de instrucciones de Genesis[®]nG.

Opciones del colector de vástagos fijo

Están disponibles las siguientes opciones de máquina de vaso colector de vástagos fijo:-

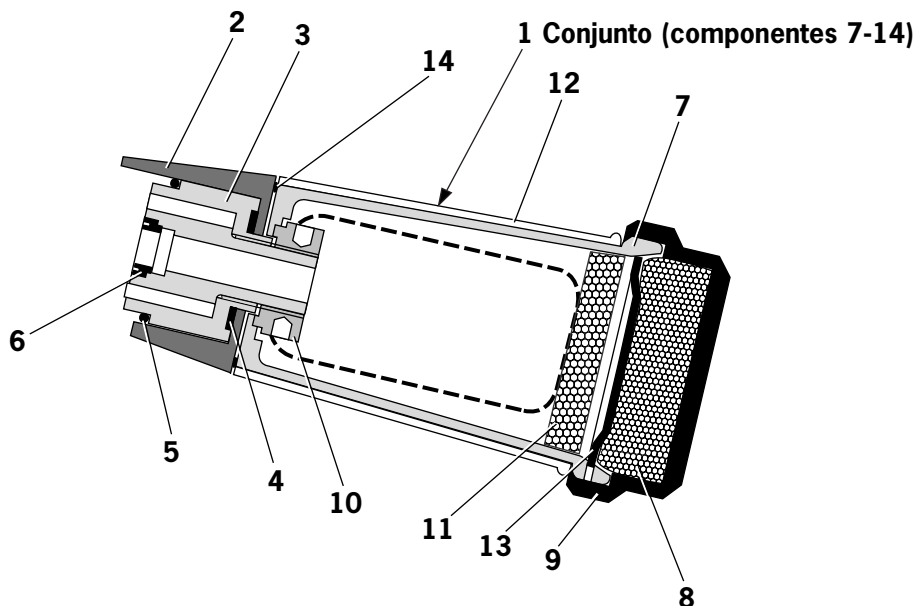
- 71204-02000 Genesis[®] nG1
- 71214-02000 Genesis[®] nG2
- 71224-02000 Genesis[®] nG3
- 71234-02000 Genesis[®] nG4
- 71404-01000 Genesis[®] nG2s
- 71204-00039 Máquina totalmente equipada Genesis[®] nG1 – 2 sufrideras (71210-05002 y 71210-16070)
- 71214-00039 Máquina totalmente equipada Genesis[®] nG2 – 3 sufrideras (71210-05002, 71210-16070 y 07381-04701)
- 71224-00201 Máquina totalmente equipada Genesis[®] nG3 – 1/4 equipo Monobolt
- 71234-00261 Máquina totalmente equipada Genesis[®] nG4 – 1/4 equipo Hemlok
- 71404-00039 Máquina totalmente equipada Genesis[®] nG2s – 3 sufrideras (71210-05002, 71210-16070 y 07381-04701)

Para detalles del equipo de colocación consulte el manual de la máquina Genesis[®]nG relacionado.

Número de pieza

Los números de herramienta completos (máquina base + boquilla + sufridera) se han compilado utilizando un número prefijo adecuado de 5 dígitos para designar el tipo de herramienta; por ejemplo, 71204 para nG1, 71214 para nG2, etc. Los números de 5 sufijos son como los establecidos en las tablas del manual de la herramienta de sufrideras, cabezales excéntricos y de ángulo recto, etc.

Montaje general



Lista de piezas

Lista de piezas del vaso colector de vástagos fijo							
COMPO-NENTE	Nº DE PIEZA	DESCRIPCIÓN	CANTI-DAD	COMPO-NENTE	Nº DE PIEZA	DESCRIPCIÓN	CANTI-DAD
1	71210-20400	CONJUNTO DEL VASO (componentes 7-14)	1	7	71210-02051	CUERPO RECEPTOR DE VÁSTAGOS (ref)	1
2	71403-02110	CONJUNTO DEL ADAPTADOR DE VASOS	1	8	71210-02035	SILENCIADOR (ref)	1
3	71403-02120	CONJUNTO DE TAPA FINAL	1	9	71210-02034	TAPA SILENCIADOR (ref)	1
3*	71231-02001	CONJUNTO DE TAPA FINAL nG4	1	10	71210-02028	TUERCA DE RETENCIÓN (ref)	1
4	71210-02029	JUNTA	1	11	07640-00244	SILENCIADOR (ref)	1
5	07003-00278	ANILLO TÓRICO	1	12	07640-00239	EXTERIOR RECEPTOR DE VÁSTAGOS (ref)	1
6	07003-00274	COLLARÍN ESTANCO	1	13	07340-00335	TAPA FINAL RECEPTOR DE VÁSTAGOS (ref)	1
6*	07003-00374	COLLARÍN ESTANCO nG4	1	14	07003-00311	ANILLO TÓRICO (ref)	1

*Piezas sustituidas en la máquina nG4

Instrucciones de mantenimiento y desmontaje

SE DEBE DESCONECTAR SIEMPRE EL CONDUCTO DE AIRE ANTES DE REALIZAR CUALQUIER DESMONTAJE.

1. Gire el exterior del colector de vástagos **12** de manera que la abertura del cuerpo receptor de vástagos **7** quede completamente expuesta.
2. Desatornille la tuerca de retención **10**.
3. Retire el conjunto del vaso **1** y la junta **4**.
4. Retire el conjunto del adaptador del vaso **2**.
5. Desatornille y retire el conjunto de la tapa final **3** junto con el collarín estanco **6** y el anillo tórico **14**.
 - Vuelva a montar en orden inverso.
 - **Para conocer las instrucciones de seguridad y de servicio y mantenimiento consulte el manual de la máquina nG Genesis adecuado.**

Los números de los componentes en **negrita** hacen referencia a la lista de piezas anterior.

ALEMANIA

Avdel Deutschland GmbH
 Klusriede 24
 30851 Langenhagen
 Tel: +49 (0) 511 7288 0
 Fax: +49 (0) 511 7288 133
 AvdelDeutschland@infastech.com

AUSTRALIA

Infastech (Australia) Pty Ltd.
 891 Wellington Road
 Rowville
 Victoria 3178
 Tel: +61 3 9765 6400
 Fax: +61 3 9765 6445
 info@infastech.com.au

CANADÀ

Avdel Canada Limited
 1030 Lorimar Drive
 Mississauga
 Ontario L5S 1R8
 Tel: +1 905 364 0664
 Fax: +1 905 364 0678
 infoAvdel-Canada@infastech.com

CHINA

Infastech (China) Ltd.
 RM 1708, 17/F., Nanyang Plaza,
 57 Hung To Rd., Kwun Tong
 Hong Kong
 Tel: +852 2950 0631
 Fax: +852 2950 0022
 infochina@infastech.com

COREA DEL SUR

Infastech (Korea) Ltd.
 212-4, Suyang-Ri,
 Silchon-Eup, Kwangju-City,
 Kyunggi-Do, Korea, 464-874
 Tel: +82 31 798 6340
 Fax: +82 31 798 6342
 info@infastech.co.kr

EE.UU.

Avdel USA LLC
 614 NC Highway 200 South
 Stanfield, North Carolina 28163
 Tel: +1 704 888 7100
 Fax: +1 704 888 0258
 infoAvdel-USA@infastech.com

ESPAÑA

Avdel Spain S.A.
 C/ Puerto de la Morcuera, 14
 Poligono Industrial Prado Overa
 Ctra. de Toledo, km 7,8
 28919 Leganés (Madrid)
 Tel: +34 91 3416767
 Fax: +34 91 3416740
 ventas@infastech.com

FRANCIA

Avdel France S.A.S.
 33 bis, rue des Ardennes
 BP4
 75921 Paris Cedex 19
 Tel: +33 (0) 1 4040 8000
 Fax: +33 (0) 1 4208 2450
 AvdelFrance@infastech.com

INDIA

Infastech Fastening Technologies India Private Limited
 Plot No OZ-14, Hi Tech SEZ,
 SIPCOT Industrial Growth Center,
 Oragadam, Sriperumbudur Taluk,
 Kanchipuram District,
 602105 Tamilnadu
 Tel: +91 44 4711 8001
 Fax: +91 44 4711 8009
 info-in@infastech.com

ITALIA

Avdel Italia S.r.l.
 Viale Lombardia 51/53
 20047 Brugherio (MI)
 Tel: +39 039 289911
 Fax: +39 039 2873079
 vendite@infastech.com

JAPÓN

Infastech Kabushiki Kaisha
 Center Minami SKY,
 3-1 Chigasaki-Chuo, Tsuzuki-ku,
 Yokohama-city,
 Kanagawa Prefecture
 Japan 224-0032
 Tel: +81 45 947 1200
 Fax: +81 45 947 1205
 info@infastech.co.jp

MALASIA

Infastech (Malaysia) Sdn Bhd
 Lot 63, Persiaran Bunga Tanjung 1,
 Senawang Industrial Park
 70400 Seremban
 Negeri Sembilan
 Tel: +606 676 7168
 Fax: +606 676 7101
 info-my@infastech.com

REINO UNIDO

Avdel UK Limited
 Pacific House
 2 Swiftfields
 Watchmead Industrial Estate
 Welwyn Garden City
 Hertfordshire AL7 1LY
 Tel: +44 (0) 1707 292000
 Fax: +44 (0) 1707 292199
 enquiries@infastech.com

SINGAPUR

Infastech Singapore Pte Ltd.
 31 Kaki Bukit Road 3
 #05-03/06 Techlink
 Singapore, 417818
 Tel: +65 6372 5653
 Fax: +65 6744 5643
 info-sg@infastech.com

TAIWAN

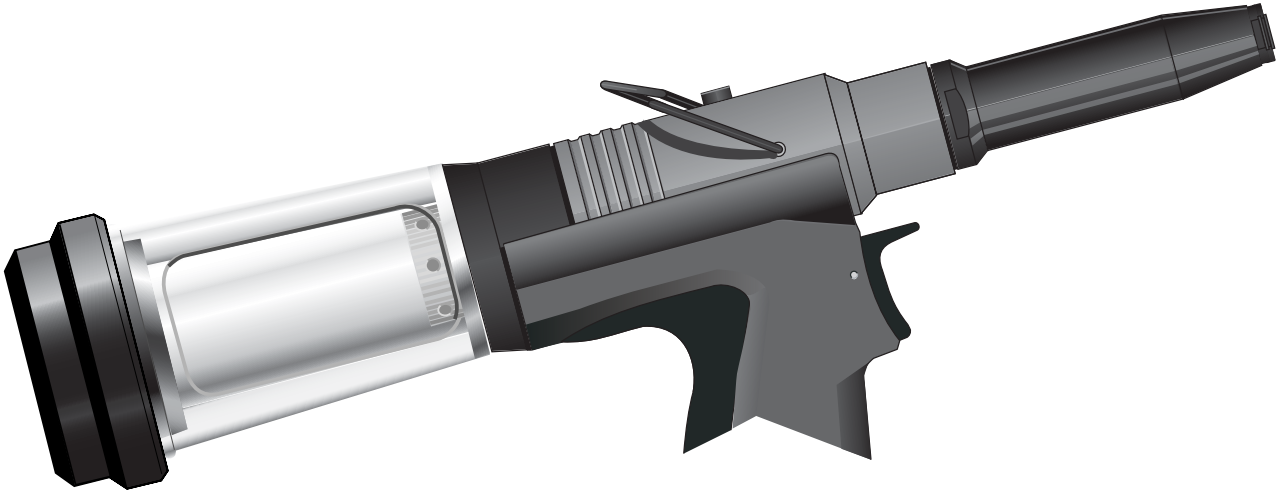
Infastech/Tri-Star Limited
 No 269-7, Baodong Rd,
 Guanmiao Township,
 71841 Tainan County,
 Taiwan, R.O.C
 Tel: +886 6 596 5798 (ext 201)
 Fax: +886 6 596 5758
 info-tw@infastech.com

Nº de hoja de datos	Publicación	Nº de nota de cambio
07900-00883	A	07/280
	A2	11/018

www.avdel-global.com
www.infastech.com

Autosert® (equipment), Avbolt®, Avdel®, Avdelmate®, Avdel TX2000®, Avdelok®, Avex®, Avibulb®, Avinox®, Avinut™, Avlug®, Avmatic®, Avplas®, Avseal®, Avsert®, Avtainer®, Avtronic®, Briv®, Bulbex®, Chobert®, Eurosert®, Fastriv®, Finsert®, Genesis®, Grovit®, Hemlok®, Hexsert®, Holding your world together®, Hydra®, Interlock®, Klamp-Tite®, Klamp-tite KTR®, Kvex®, Maxlok®, Monobolt®, Monobulb®, Neobolt®, Nutsert®, Nutsert SQ®, Portariv®, Rivmatic®, Rivscrew®, Speed Fastening®, Squaresert®, Stavex®, Supersert®, Thin Sheet Nutsert®, Titan®, T-Lok®, TLR®, TSN®, TX2000®, Versa-Nut®, Viking® y Viking 360® son marcas registradas de Avdel UK Limited. Infastech™ y Our Technology, Your Success™ son marcas registradas de Infastech Intellectual Properties Pte Ltd. Los nombres y logos de otras compañías mencionados aquí pueden ser marcas registradas propiedad de terceros. Este documento es informativo. Infastech no ofrece garantía, expresa o implícita, respecto de su exactitud o integridad en este documento. Los datos mostrados están sometidos a cambio sin previo aviso como resultado de la política de desarrollo y mejora continua del producto. Su representante local de Avdel está a su disposición en caso de que necesite confirmar la información más reciente.

Instruction Manual Supplement for Genesis[®] nG Tool Range - Fixed Stem Collector Bottle Option



Intent of Use

The Genesis[®]nG tool must either be fitted with the Fixed Stem Collector Bottle as detailed herein, or the Removeable Stem Collector as described within the Genesis[®]nG tool manuals.

Safety Instructions

For the full Safety Instructions refer to the associated Genesis[®]nG tool manual.

Certificate of Conformity

Refer to the associated Genesis[®]nG Instruction Manual.

Fixed Stem Collector Options

The following Fixed Stem Collector Bottle tool options are available:-

- 71204-02000 Genesis[®] nG1
- 71214-02000 Genesis[®] nG2
- 71224-02000 Genesis[®] nG3
- 71234-02000 Genesis[®] nG4
- 71404-01000 Genesis[®] nG2s
- 71204-00039 Fully equipped Genesis[®] nG1 tool - 2 Nose tips (71210-05002 & 71210-16070)
- 71214-00039 Fully equipped Genesis[®] nG2 tool - 3 Nose tips (71210-05002, 71210-16070 & 07381-04701)
- 71224-00201 Fully equipped Genesis[®] nG3 tool - 1/4 Monobolt equipment
- 71234-00261 Fully equipped Genesis[®] nG4 tool - 1/4 Hemlok equipment
- 71404-00039 Fully equipped Genesis[®] nG2s tool - 3 Nose tips (71210-05002, 71210-16070 & 07381-04701)

For Nose Equipment details refer to the associated Genesis[®]nG tool manual.



Since 1922



Avdel[®] iForm[™]

Since 1936

2010



Our Technology, Your Success

AUSTRALIA

Infastech (Australia) Pty Ltd.

891 Wellington Road
Rowville
Victoria 3178
Tel: +61 3 9765 6400
Fax: +61 3 9765 6445
info@infastech.com.au

CANADA

Avdel Canada Limited

1030 Lorimar Drive
Mississauga
Ontario L5S 1R8
Tel: +1 905 364 0664
Fax: +1 905 364 0678
infoAvdel-Canada@infastech.com

CHINA

Infastech (China) Ltd.

RM 1708, 17/F., Nanyang Plaza,
57 Hung To Rd., Kwun Tong
Hong Kong
Tel: +852 2950 0631
Fax: +852 2950 0022
infochina@infastech.com

FRANCE

Avdel France S.A.S.

33 bis, rue des Ardennes
BP4
75921 Paris Cedex 19
Tel: +33 (0) 1 4040 8000
Fax: +33 (0) 1 4208 2450
AvdelFrance@infastech.com

GERMANY

Avdel Deutschland GmbH

Klusriede 24
30851 Langenhagen
Tel: +49 (0) 511 7288 0
Fax: +49 (0) 511 7288 133
AvdelDeutschland@infastech.com

INDIA

Infastech Fastening Technologies

India Private Limited

Plot No OZ-14, Hi Tech SEZ,
SIPCOT Industrial Growth Center,
Oragadam, Sriperumbudur Taluk,
Kanchipuram District,
602105 Tamilnadu
Tel: +91 44 4711 8001
Fax: +91 44 4711 8009
info-in@infastech.com

ITALY

Avdel Italia S.r.l.

Viale Lombardia 51/53
20047 Brugherio (MI)
Tel: +39 039 289911
Fax: +39 039 2873079
vendite@infastech.com

JAPAN

Infastech Kabushiki Kaisha

Center Minami SKY,
3-1 Chigasaki-Chuo, Tsuzuki-ku,
Yokohama-city,
Kanagawa Prefecture
Japan 224-0032
Tel: +81 45 947 1200
Fax: +81 45 947 1205
info@infastech.co.jp

MALAYSIA

Infastech (Malaysia) Sdn Bhd

Lot 63, Persiaran Bunga Tanjung 1,
Senawang Industrial Park
70400 Seremban
Negeri Sembilan
Tel: +606 676 7168
Fax: +606 676 7101
info-my@infastech.com

SINGAPORE

Infastech (Singapore) Pte Ltd.

31 Kaki Bukit Road 3
#05-03/06 Techlink
Singapore, 417818
Tel: +65 6372 5653
Fax: +65 6744 5643
info-sg@infastech.com

SOUTH KOREA

Infastech (Korea) Ltd.

212-4, Suyang-Ri,
Silchon-Eup, Kwangju-City,
Kyunggi-Do, Korea, 464-874
Tel: +82 31 798 6340
Fax: +82 31 798 6342
info@infastech.co.kr

SPAIN

Avdel Spain S.A.

C/ Puerto de la Morcuera, 14
Poligono Industrial Prado Overa
Ctra. de Toledo, km 7,8
28919 Leganés (Madrid)
Tel: +34 91 3416767
Fax: +34 91 3416740
ventas@infastech.com

TAIWAN

Infastech/Tri-Star Limited

No 269-7, Baodong Rd,
Guanmiao Township,
71841 Tainan County,
Taiwan, R.O.C
Tel: +886 6 596 5798 (ext 201)
Fax: +886 6 596 5758
info-tw@infastech.com

UNITED KINGDOM

Avdel UK Limited

Pacific House
2 Swiftfields
Watchmead Industrial Estate
Welwyn Garden City
Hertfordshire AL7 1LY
Tel: +44 (0) 1707 292000
Fax: +44 (0) 1707 292199
enquiries@infastech.com

USA

Avdel USA LLC

614 NC Highway 200 South
Stanfield, North Carolina 28163
Tel: +1 704 888 7100
Fax: +1 704 888 0258
infoAvdel-USA@infastech.com

Data Sheet No.	Issue	Change Note No.
07900-00883	A	07/280
	A2	11/018

www.avdel-global.com
www.infastech.com

Autosert[®] (equipment), Avbolt[®], Avdel[®], Avdelmate[®], Avdel TX2000[®], Avdelok[®], Avex[®], Avibulb[®], Avinox[®], Avinut[™], Avlug[®], Avmatic[®], Avplas[®], Avseal[®], Avsert[®], Avtainer[®], Avtronic[®], Briv[®], Bulbex[®], Chobert[®], Eurosert[®], Fastriv[®], Finsert[®], Genesis[®], Grovit[®], Hemlok[®], Hexsert[®], Holding your world together[®], Hydra[®], Interlock[®], Klamp-Tite[®], KlampTite KTR[®], Kvex[®], Maxlok[®], Monobolt[®], Monobulb[®], Neobolt[®], Nutsert[®], Nutsert SQ[®], Portariv[®], Rivmatic[®], Rivscrew[®], Speed Fastening[®], Squaresert[®], Stavex[®], Supersert[®], Thin Sheet Nutsert[®], Titan[®], T-Lok[®], TLR[®], TSN[®], TX2000[®], Versa-Nut[®], Viking[®] and Viking 360[®] are trademarks of Avdel UK Limited. Infastech[™] and Our Technology, Your Success[™] are trademarks of Infastech Intellectual Properties Pte Ltd. The names and logos of other companies mentioned herein may be trademarks of their respective owners. This document is for informational purposes only. Infastech makes no warranties, expressed or implied, in this document. Data shown is subject to change without prior notice as a result of continuous product development and improvement policy. Your local Avdel representative is at your disposal should you need to confirm latest information.