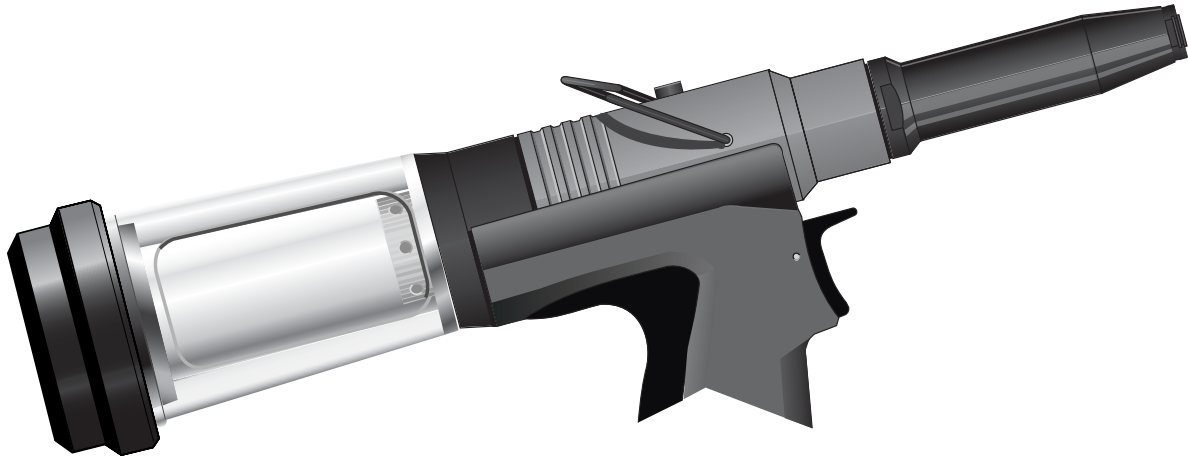


# Brugsvejledningstillæg til Genesis® nG Værktøjssortiment – fast skaftopsamlingsbeholder



## Tilsviget brug

---

Genesis®nG-værktøjet skal enten monteres med den faste skaftopsamlingsbeholder i henhold til nærværende anvisninger eller med den aftagelige skaftopsamler i henhold til Genesis®nG-værktøjshåndbøgerne.

## Sikkerhedsinstruktioner

---

De komplette sikkerhedsinstruktioner kan findes i Genesis®nG-værktøjshåndbogen.

## Varecertifikat

---

Se Genesis®nG-brugsvejledningen.

## Faste skaftopsamlingsmuligheder

---

Der er følgende værktøjsmuligheder til den faste skaftopsamlingsbeholder:-

- 71204-02000 Genesis® nG1
- 71214-02000 Genesis® nG2
- 71224-02000 Genesis® nG3
- 71234-02000 Genesis® nG4
- 71404-01000 Genesis® nG2s
- 71204-00039 Fuldt udstyret Genesis®-nG1-værktøj – 2 mundstykker (71210-05002 og 71210-16070)
- 71214-00039 Fuldt udstyret Genesis®-nG2-værktøj – 3 mundstykker (71210-05002, 71210-16070 og 07381-04701)
- 71224-00201 Fuldt udstyret Genesis®-nG3-værktøj – 1/4 Monobolt-udstyr
- 71234-00261 Fuldt udstyret Genesis®-nG4-værktøj – 1/4 Hemlok-udstyr
- 71404-00039 Fuldt udstyret Genesis®-nG2s-værktøj – 3 mundstykker (71210-05002, 71210-16070 og 07381-04701)

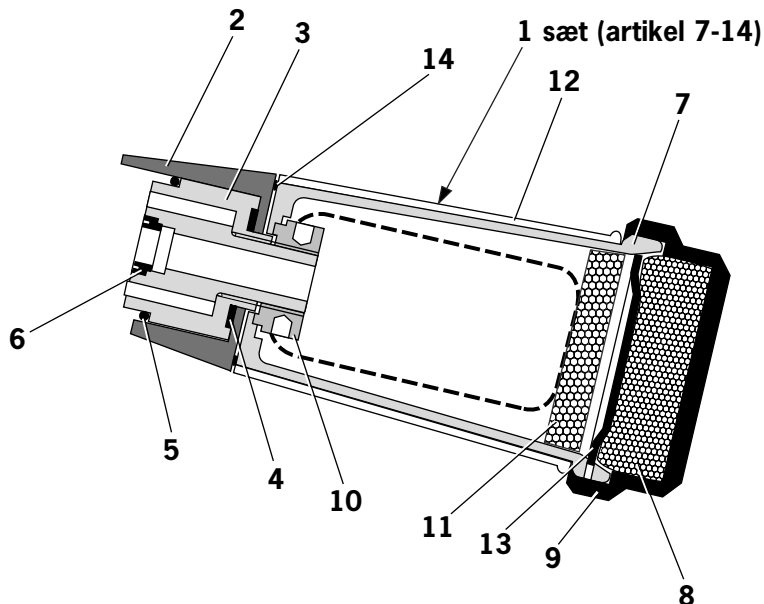
Yderligere oplysninger om mundstykkeudstyr kan findes i Genesis®nG-værktøjshåndbogen.

## Artikelnummer

---

Komplette værktøjsnumre (basisværktøj + mundstykkeenhed + mundstykke) sammensættes af det korrekte 5-cifrede præfiksnummer for at vise værktøjstypen, f.eks. 71204 for nG1, 71214 for nG2 osv. Det 5-cifrede præfiksnummer fremgår af værktøjshåndbogens tabeller for mundstykker, forskudte og retvinklede hoveder osv.

## Montering



## Liste over dele

Liste over dele til den faste skaftopsamlingsbeholder

DEL	DELNUMMER	BESKRIVELSE	ANTAL	DEL	DELNUMMER	BESKRIVELSE	ANTAL
1	71210-20400	BEHOLDERENHED (artikel 7-14)	1	7	71210-02051	SKAFTOPSAMLINGSHUS (ref)	1
2	71403-02110	ADAPTERKONSTRUKTION TIL BEHOLDER	1	8	71210-02035	LYDDÆMPER (ref)	1
3	71403-02120	ENDEDEÆKSELKONSTRUKTION	1	9	71210-02034	LYDDÆMPERDEÆKSEL (ref)	1
3*	71231-02001	ENDEDEÆKSELKONSTRUKTION nG4	1	10	71210-02028	LÅSEMØTRIK (ref)	1
4	71210-02029	TÆTNING	1	11	07640-00244	LYDDÆMPER (ref)	1
5	07003-00278	'O'-RING	1	12	07640-00239	SKAFTOPSAMLERENS KAPPE (ref)	1
6	07003-00274	LÆBETÆTNING	1	13	07340-00335	SKAFTOPSAMLERENS ENDEDEÆKSEL (ref)	1
6*	07003-00374	LÆBETÆTNING nG4	1	14	07003-00311	'O'-RING (ref)	1

\*Dele, der erstattes på nG4-værktøj

## Vedligeholdelses-/afmonteringsinstruktioner

### LUFTTILFØRSLEN SKAL AFBRYDES FØR AFMONTERING AF DELE

1. Drej skaftopsamlerens kappe **12**, så åbningen i skaftopsamlingshuset **7** er helt synlig.
2. Skru låsemøtrikken **10** af.
3. Fjern beholderenheden **1** og tætningen **4**.
4. Fjern adapterkonstruktionen til beholderen **2**.
5. Skru endedækselkonstruktionen **3** af, og fjern den sammen med læbetætningen **6** og 'O'-ringen **14**.
  - Samles i omvendt rækkefølge.
  - **Der er sikkerheds- og andre service- samt vedligeholdelsesinstruktioner i den relevante nG Genesis-værktøjshåndbog.**

Artikelnumre med **fed skrift** henviser til listen over dele ovenfor.





Since 1922

**Avdel® iForm™**

Since 1936

2010



Our Technology, Your Success

**AUSTRALIEN****Infastech (Australia) Pty Ltd.**

891 Wellington Road  
Rowville  
Victoria 3178  
Tel: +61 3 9765 6400  
Fax: +61 3 9765 6445  
info@infastech.com.au

**CANADA****Avdel Canada Limited**

1030 Lorimar Drive  
Mississauga  
Ontario L5S 1R8  
Tel: +1 905 364 0664  
Fax: +1 905 364 0678  
infoAvdel-Canada@infastech.com

**KINA****Infastech (China) Ltd.**

RM 1708, 17/F., Nanyang Plaza,  
57 Hung To Rd., Kwun Tong  
Hong Kong  
Tel: +852 2950 0631  
Fax: +852 2950 0022  
infochina@infastech.com

**FRANKRIG****Avdel France S.A.S.**

33 bis, rue des Ardennes  
BP4  
75921 Paris Cedex 19  
Tel: +33 (0) 1 4040 8000  
Fax: +33 (0) 1 4208 2450  
AvdelFrance@infastech.com

**TYSKLAND****Avdel Deutschland GmbH**

Klusriede 24  
30851 Langenhagen  
Tel: +49 (0) 511 7288 0  
Fax: +49 (0) 511 7288 133  
AvdelDeutschland@infastech.com

**INDIEN****Infastech Fastening Technologies****India Private Limited**

Plot No OZ-14, Hi Tech SEZ,  
SIPCOT Industrial Growth Center,  
Oragadam, Sriperumbudur Taluk,  
Kanchipuram District,  
602105 Tamilnadu  
Tel: +91 44 4711 8001  
Fax: +91 44 4711 8009  
info-in@infastech.com

**ITALIEN****Avdel Italia S.r.l.**

Viale Lombardia 51/53  
20047 Brugherio (MI)  
Tel: +39 039 289911  
Fax: +39 039 2873079  
vendite@infastech.com

**JAPAN****Infastech Kabushiki Kaisha**

Center Minami SKY,  
3-1 Chigasaki-Chuo, Tsuzuki-ku,  
Yokohama-city,  
Kanagawa Prefecture  
Japan 224-0032  
Tel: +81 45 947 1200  
Fax: +81 45 947 1205  
info@infastech.co.jp

**MALAYSIA****Infastech (Malaysia) Sdn Bhd**

Lot 63, Persiaran Bunga Tanjung 1,  
Senawang Industrial Park  
70400 Seremban  
Negeri Sembilan  
Tel: +606 676 7168  
Fax: +606 676 7101  
info-my@infastech.com

**SINGAPORE****Infastech (Singapore) Pte Ltd.**

31 Kaki Bukit Road 3  
#05-03/06 Techlink  
Singapore, 417818  
Tel: +65 6372 5653  
Fax: +65 6744 5643  
info-sg@infastech.com

**SYDKOREA****Infastech (Korea) Ltd.**

212-4, Suyang-Ri,  
Silchon-Eup, Kwangju-City,  
Kyunggi-Do, Korea, 464-874  
Tel: +82 31 798 6340  
Fax: +82 31 798 6342  
info@infastech.co.kr

**SPANIEN****Avdel Spain S.A.**

C/ Puerto de la Morcuera, 14  
Poligono Industrial Prado Overa  
Ctra. de Toledo, km 7,8  
28919 Leganés (Madrid)  
Tel: +34 91 3416767  
Fax: +34 91 3416740  
ventas@infastech.com

**TAIWAN****Infastech/Tri-Star Limited**

No 269-7, Baodong Rd,  
Guanmiao Township,  
71841 Tainan County,  
Taiwan, R.O.C  
Tel: +886 6 596 5798 (ext 201)  
Fax: +886 6 596 5758  
info-tw@infastech.com

**STORBRIANNIEN****Avdel UK Limited**

Pacific House  
2 Swiftfields  
Watchmead Industrial Estate  
Welwyn Garden City  
Hertfordshire AL7 1LY  
Tel: +44 (0) 1707 292000  
Fax: +44 (0) 1707 292199  
enquiries@infastech.com

**USA****Avdel USA LLC**

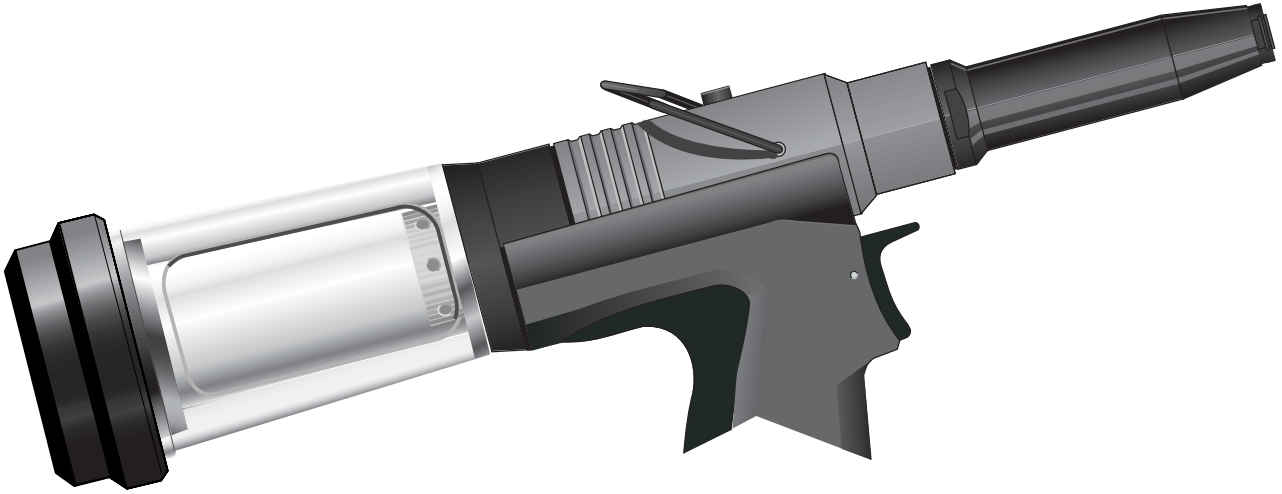
614 NC Highway 200 South  
Stanfield, North Carolina 28163  
Tel: +1 704 888 7100  
Fax: +1 704 888 0258  
infoAvdel-USA@infastech.com

Datablad nr.	Udgave	Ændringsnote nr.
07900-00883	A	07/280
	A2	11/018

[www.avdel-global.com](http://www.avdel-global.com)  
[www.infastech.com](http://www.infastech.com)

Autosert® (equipment), Avbolt®, Avdel®, Avdelmate®, Avdel TX2000®, Avdelok®, Avex®, Avibulb®, Avinox®, Avinut™, Avlug®, Avmatic®, Avplas®, Avseal®, Avsert®, Avtainer®, Avtronic®, Briv®, Bulbex®, Chobert®, Eurosert®, Fastriv®, Finsert®, Genesis®, Grovit®, Hemlok®, Hexasert®, Holding your world together®, Hydra®, Interlock®, Klamp-Tite®, KlampTite KTR®, Kvex®, Maxlok®, Monobolt®, Monobulb®, Neobolt®, Nutsert®, Nutsert SQ®, Portariv®, Rivmatic®, Rivscrew®, Speed Fastening®, Squaresert®, Stavex®, Supersert®, Thin Sheet Nutsert®, Titan®, T-Lok®, TLR®, TSN®, TX2000®, Versa-Nut®, Viking® og Viking 360® er varemærker tilhørende Avdel UK Limited. Infastech™ og Our Technology, Your Success™ er varemærker tilhørende Infastech Intellectual Properties Pte Ltd. Navne og logoer fra andre virksomheder, som er nævnt i dette dokument, kan være varemærker tilhørende deres respektive ejere. Dette dokument har alene et informativt formål. Infastech yder ingen garantier, hverken direkte eller indirekte, i dette dokument. De viste data kan ændres uden forudgående varsel som følge af vores politik om løbende produktudvikling og -forbedring. Du er velkommen til at kontakte din lokale Avdel-repræsentant, hvis du har brug for yderligere oplysninger.

# Instruction Manual Supplement for Genesis<sup>®</sup> nG Tool Range - Fixed Stem Collector Bottle Option



## Intent of Use

---

The Genesis<sup>®</sup>nG tool must either be fitted with the Fixed Stem Collector Bottle as detailed herein, or the Removeable Stem Collector as described within the Genesis<sup>®</sup>nG tool manuals.

## Safety Instructions

---

For the full Safety Instructions refer to the associated Genesis<sup>®</sup>nG tool manual.

## Certificate of Conformity

---

Refer to the associated Genesis<sup>®</sup>nG Instruction Manual.

## Fixed Stem Collector Options

---

The following Fixed Stem Collector Bottle tool options are available:-

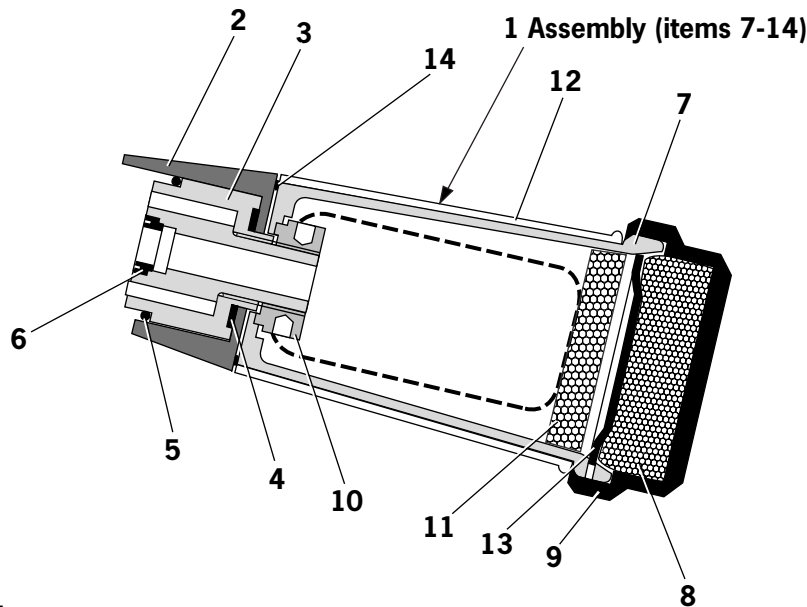
- 71204-02000 Genesis<sup>®</sup> nG1
- 71214-02000 Genesis<sup>®</sup> nG2
- 71224-02000 Genesis<sup>®</sup> nG3
- 71234-02000 Genesis<sup>®</sup> nG4
- 71404-01000 Genesis<sup>®</sup> nG2s
- 71204-00039 Fully equipped Genesis<sup>®</sup> nG1 tool - 2 Nose tips (71210-05002 & 71210-16070)
- 71214-00039 Fully equipped Genesis<sup>®</sup> nG2 tool - 3 Nose tips (71210-05002, 71210-16070 & 07381-04701)
- 71224-00201 Fully equipped Genesis<sup>®</sup> nG3 tool - 1/4 Monobolt equipment
- 71234-00261 Fully equipped Genesis<sup>®</sup> nG4 tool - 1/4 Hemlok equipment
- 71404-00039 Fully equipped Genesis<sup>®</sup> nG2s tool - 3 Nose tips (71210-05002, 71210-16070 & 07381-04701)

For Nose Equipment details refer to the associated Genesis<sup>®</sup>nG tool manual.

## Part Numbering

Complete tool numbers (Base Tool + Nose Assembly + Nose Tip) are compiled utilising the appropriate 5 digit prefix number to designate the tool type e.g. 71204 for nG1, 71214 for nG2 etc. The 5 suffix numbers are as stated in the tool manual tables for Nose Tips, Off-Set and Right-Angle heads etc.

## General Assembly



## Parts List

Fixed Stem Collector Bottle Parts List							
ITEM	PART NUMBER	DESCRIPTION	QTY	ITEM	PART NUMBER	DESCRIPTION	QTY
<b>1</b>	71210-20400	BOTTLE ASSEMBLY (items 7-14)	1	<b>7</b>	71210-02051	STEM CATCHER BODY (ref)	1
<b>2</b>	71403-02110	BOTTLE ADAPTOR ASSEMBLY	1	<b>8</b>	71210-02035	SILENCER (ref)	1
<b>3</b>	71403-02120	END CAP ASSEMBLY	1	<b>9</b>	71210-02034	SILENCER CAP (ref)	1
<b>3*</b>	71231-02001	END CAP ASSEMBLY nG4	1	<b>10</b>	71210-02028	RETAINING NUT (ref)	1
<b>4</b>	71210-02029	SEAL	1	<b>11</b>	07640-00244	SILENCER (ref)	1
<b>5</b>	07003-00278	'O' RING	1	<b>12</b>	07640-00239	STEM CATCHER OUTER (ref)	1
<b>6</b>	07003-00274	LIP SEAL	1	<b>13</b>	07340-00335	STEM CATCHER END CAP (ref)	1
<b>6*</b>	07003-00374	LIP SEAL nG4	1	<b>14</b>	07003-00311	'O' RING (ref)	1

\*Parts substituted in nG4 tool

## Maintenance/Dismantling Instructions

**THE AIR LINE MUST BE DISCONNECTED BEFORE ANY DISMANTLING IS ATTEMPTED.**

1. Rotate the Stem Collector Outer **12** so that the aperture in the Stem Catcher Body **7** is fully exposed.
2. Unscrew the Retaining Nut **10**.
3. Remove the Bottle Assembly **1** and Seal **4**.
4. Remove the Bottle Adaptor Assembly **2**.
5. Unscrew and remove the End Cap Assembly **3** together with Lip Seal **6** and 'O' Ring **14**.
  - Re-assemble in reverse order.
  - **For Safety and other Servicing and Maintenance instructions, refer to the relevant nG Genesis tool manual.**

Item numbers in **bold** refer to the parts list above.





Since 1922



Avdel<sup>®</sup> iForm<sup>™</sup>

Since 1936

2010



Our Technology, Your Success

**AUSTRALIA**

**Infastech (Australia) Pty Ltd.**

891 Wellington Road  
Rowville  
Victoria 3178  
Tel: +61 3 9765 6400  
Fax: +61 3 9765 6445  
info@infastech.com.au

**CANADA**

**Avdel Canada Limited**

1030 Lorimar Drive  
Mississauga  
Ontario L5S 1R8  
Tel: +1 905 364 0664  
Fax: +1 905 364 0678  
infoAvdel-Canada@infastech.com

**CHINA**

**Infastech (China) Ltd.**

RM 1708, 17/F., Nanyang Plaza,  
57 Hung To Rd., Kwun Tong  
Hong Kong  
Tel: +852 2950 0631  
Fax: +852 2950 0022  
infochina@infastech.com

**FRANCE**

**Avdel France S.A.S.**

33 bis, rue des Ardennes  
BP4  
75921 Paris Cedex 19  
Tel: +33 (0) 1 4040 8000  
Fax: +33 (0) 1 4208 2450  
AvdelFrance@infastech.com

**GERMANY**

**Avdel Deutschland GmbH**

Klusriede 24  
30851 Langenhagen  
Tel: +49 (0) 511 7288 0  
Fax: +49 (0) 511 7288 133  
AvdelDeutschland@infastech.com

**INDIA**

**Infastech Fastening Technologies**

**India Private Limited**

Plot No OZ-14, Hi Tech SEZ,  
SIPCOT Industrial Growth Center,  
Oragadam, Sriperumbudur Taluk,  
Kanchipuram District,  
602105 Tamilnadu  
Tel: +91 44 4711 8001  
Fax: +91 44 4711 8009  
info-in@infastech.com

**ITALY**

**Avdel Italia S.r.l.**

Viale Lombardia 51/53  
20047 Brugherio (MI)  
Tel: +39 039 289911  
Fax: +39 039 2873079  
vendite@infastech.com

**JAPAN**

**Infastech Kabushiki Kaisha**

Center Minami SKY,  
3-1 Chigasaki-Chuo, Tsuzuki-ku,  
Yokohama-city,  
Kanagawa Prefecture  
Japan 224-0032  
Tel: +81 45 947 1200  
Fax: +81 45 947 1205  
info@infastech.co.jp

**MALAYSIA**

**Infastech (Malaysia) Sdn Bhd**

Lot 63, Persiaran Bunga Tanjung 1,  
Senawang Industrial Park  
70400 Seremban  
Negeri Sembilan  
Tel: +606 676 7168  
Fax: +606 676 7101  
info-my@infastech.com

**SINGAPORE**

**Infastech (Singapore) Pte Ltd.**

31 Kaki Bukit Road 3  
#05-03/06 Techlink  
Singapore, 417818  
Tel: +65 6372 5653  
Fax: +65 6744 5643  
info-sg@infastech.com

**SOUTH KOREA**

**Infastech (Korea) Ltd.**

212-4, Suyang-Ri,  
Silchon-Eup, Kwangju-City,  
Kyunggi-Do, Korea, 464-874  
Tel: +82 31 798 6340  
Fax: +82 31 798 6342  
info@infastech.co.kr

**SPAIN**

**Avdel Spain S.A.**

C/ Puerto de la Morcuera, 14  
Poligono Industrial Prado Overa  
Ctra. de Toledo, km 7,8  
28919 Leganés (Madrid)  
Tel: +34 91 3416767  
Fax: +34 91 3416740  
ventas@infastech.com

**TAIWAN**

**Infastech/Tri-Star Limited**

No 269-7, Baodong Rd,  
Guanmiao Township,  
71841 Tainan County,  
Taiwan, R.O.C  
Tel: +886 6 596 5798 (ext 201)  
Fax: +886 6 596 5758  
info-tw@infastech.com

**UNITED KINGDOM**

**Avdel UK Limited**

Pacific House  
2 Swiftfields  
Watchmead Industrial Estate  
Welwyn Garden City  
Hertfordshire AL7 1LY  
Tel: +44 (0) 1707 292000  
Fax: +44 (0) 1707 292199  
enquiries@infastech.com

**USA**

**Avdel USA LLC**

614 NC Highway 200 South  
Stanfield, North Carolina 28163  
Tel: +1 704 888 7100  
Fax: +1 704 888 0258  
infoAvdel-USA@infastech.com

Data Sheet No.	Issue	Change Note No.
07900-00883	A	07/280
	A2	11/018

[www.avdel-global.com](http://www.avdel-global.com)  
[www.infastech.com](http://www.infastech.com)

Autosert<sup>®</sup> (equipment), Avbolt<sup>®</sup>, Avdel<sup>®</sup>, Avdelmate<sup>®</sup>, Avdel TX2000<sup>®</sup>, Avdelok<sup>®</sup>, Avex<sup>®</sup>, Avibulb<sup>®</sup>, Avinox<sup>®</sup>, Avinut<sup>™</sup>, Avlug<sup>®</sup>, Avmatic<sup>®</sup>, Avplas<sup>®</sup>, Avseal<sup>®</sup>, Avsert<sup>®</sup>, Avtainer<sup>®</sup>, Avtronic<sup>®</sup>, Briv<sup>®</sup>, Bulbex<sup>®</sup>, Chobert<sup>®</sup>, Eurosert<sup>®</sup>, Fastriv<sup>®</sup>, Finsert<sup>®</sup>, Genesis<sup>®</sup>, Grovit<sup>®</sup>, Hemlok<sup>®</sup>, Hexsert<sup>®</sup>, Holding your world together<sup>®</sup>, Hydra<sup>®</sup>, Interlock<sup>®</sup>, Klamp-Tite<sup>®</sup>, KlampTite KTR<sup>®</sup>, Kvex<sup>®</sup>, Maxlok<sup>®</sup>, Monobolt<sup>®</sup>, Monobulb<sup>®</sup>, Neobolt<sup>®</sup>, Nutsert<sup>®</sup>, Nutsert SQ<sup>®</sup>, Portariv<sup>®</sup>, Rivmatic<sup>®</sup>, Rivscrew<sup>®</sup>, Speed Fastening<sup>®</sup>, Squaresert<sup>®</sup>, Stavex<sup>®</sup>, Supersert<sup>®</sup>, Thin Sheet Nutsert<sup>®</sup>, Titan<sup>®</sup>, T-Lok<sup>®</sup>, TLR<sup>®</sup>, TSN<sup>®</sup>, TX2000<sup>®</sup>, Versa-Nut<sup>®</sup>, Viking<sup>®</sup> and Viking 360<sup>®</sup> are trademarks of Avdel UK Limited. Infastech<sup>™</sup> and Our Technology, Your Success<sup>™</sup> are trademarks of Infastech Intellectual Properties Pte Ltd. The names and logos of other companies mentioned herein may be trademarks of their respective owners. This document is for informational purposes only. Infastech makes no warranties, expressed or implied, in this document. Data shown is subject to change without prior notice as a result of continuous product development and improvement policy. Your local Avdel representative is at your disposal should you need to confirm latest information.