

## Genesis® nG4, G4, G2LB, Avdelok®/Maxlok® Kragkapningsdon

Instruktioner för tillbehör för kapning av kragar



### Säkerhetsföreskrifter

Detta tekniska datablad måste läsas av de som monterar eller använder kragkapningsdonet och Genesis® nG4, G4 eller G2LB - verktyget med speciell uppmärksamhet riktad på säkerhetsföreskrifterna som anges i instruktionshandboken för Genesis® nG4, G4 eller G2LB samt följande säkerhetsföreskrifter.

- 1 Använd inte kragkapningsdonet för andra ändamål än de den är avsedd för och som anges nedan.
- 2 Använd inte andra utrustningar eller verktyg med kragkapningsdonet än de som rekommenderas och levereras av Avdel®.
- 3 Verktyget och kragkapningsdonet måste underhållas i säkert driftstillstånd vid alla tidpunkter. Operatören måste varje dag och varje vecka utföra driftkontrollerna som anges i instruktionshandboken för Genesis® nG4, G4 eller G2LB.
- 4 Verktyget och kragkapningsdonet måste alltid användas i enlighet med tillämpliga hälso- och säkerhetsföreskrifter. Eventuella frågor angående korrekt användning av verktyget ska ställas till det lokala kontoret för Avdel® eller en auktoriserad representant.
- 5 Använd inte verktyget om det är riktat mot en person.
- 6 Använd inte verktyget om det inte har en fullständig kragkapningsutrustning monterad.
- 7 **FINGRAR OCH ANDRA KROPPSDELAR MÅSTE HÅLLAS BORTA FRÅN KRAGKAPNINGSDONET INNAN VERKTYGET ANVÄNDS.**
- 8 Både operatören och andra personer i närheten måste använda skyddsglasögon när verktyget eller kragkapningsdonet används för att skydda mot delar som stöts ut. Vi rekommenderar att handskar används om arbetsstycket har skarpa kanter eller hörn.
- 9 Var försiktig så att inte löst sittande kläder, slipsar, långt hår, rengöringstrasor osv. fastnar i verktygets och kragkapningsdonets rörliga delar.
- 10 Håll händerna borta från avtryckaren när verktyget flyttas från en plats till en annan för att undvika att verktyget startas av misstag.
- 11 **LUFTTILLFÖRSELN MÅSTE VARA BORTKOPPLAD NÄR MUNSTYCKSUPPSÄTTNINGAR MONTERAS ELLER DEMONTERAS.**

## Avsedo Användning

Kragkapningstillbehöret kombinerat med Genesis® nG4, G4 eller G2LB - verktyget är utformat att kapa och avlägsna Avdelok®- och Maxlok®-kragar på fästelement från 4,8 mm (3/16") till 6,4 mm (1/4"). Korrekt kragkapningsuppsättning måste väljas för varje fästelementsstorlek och typ såsom visas i tabellen på denna sida.

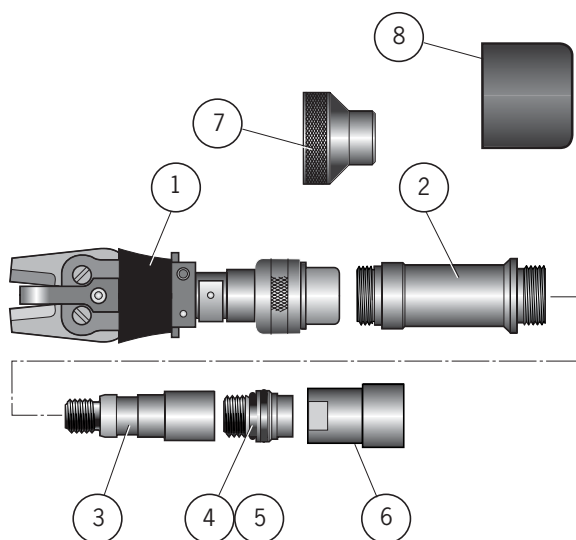
### VIKTIGT

**Verktyget och kragkapningsdonet måste användas i enlighet säkerhetsföreskrifterna och monteringsinstruktionerna i detta datablad. Kapning av fästelement med andra storlekar eller material som inte anges i tabellen på denna sida kan försämra verktygets och kragkapningsdonets driftliv samt ogiltigförklara garantin.**

Se monteringsritningen i bruksanvisningen till det aktuella verktyget – nG4, G4 eller G2LB.  
Delnummer i **fet stil** avser delar som listas i tabellen nedan.

#### Förbereda grundverKTYG för kragkapningsutrustning

- 1 Skruva loss käftspridarhuset 71210-02101 (spännhylseadapter 07610-00501 för G2LB). Demontera låsmuttern 71210-02105 och tätningshuset 71210-02104. Demontera vakuumhylsan 71230-02102 (gäller enbart nG4 och G4).
- 2 Skruva fast stoppmuttern **6** helt på kolven för hand. Montera tillbaka käftspridarhuset 71210-02101, ((**4** och **5**), som levereras i en sats för G2LB). Kontrollera att käftspridarhuset är helt åtdraget på kolven innan du drar åt stoppmuttern **6** mot det.
- 3 Demontera skaftuppsamlingsbehållaren och sätt fast säkerhetslock **7** i stället. På nG4- verktyg som har försetts med snabbt Lösande uppsamlingsbehållare ska de tas bort och säkerhetslocket **8** monteras.



#### Montera kragkapningsdonet

- 1 Skruva fast spännhylseadaptern **3** på käftspridarhuset **4** och **5** och dra åt.
- 2 Skruva fast städadaptern **2** över spännhylseadaptern **3** i verktygets främre del och dra åt.
- 3 Fäst kapningsdonet **1\*** genom att skruva fast enhetens kamaxel på spännhylseadaptern **3**.
- 4 Slutför monteringen genom att skruva fast munstyckshållarmuttern på kragkapningsdonet **1\*** i städadaptern **2**.

## Kragkapningssater

DEL	71230-20100	3/16 KRAGKAPNINGSSUPPSATS - AVDELOK®/ MAXLOK®
	71230-20110	1/4 KRAGKAPNINGSSUPPSATS - AVDELOK®
	71230-20120	1/4 KRAGKAPNINGSSUPPSATS - MAXLOK®
	<b>Satserna innehåller:</b>	
<b>1*</b>	07500-06800	Kragkapningsdon 3/16 Avdelok® / Maxlok®
<b>1*</b>	07500-06900	Kragkapningsdon 1/4 Avdelok®
<b>1*</b>	07500-05900	Kragkapningsdon 1/4 Maxlok®
<b>2</b>	07498-05001	Städadapter
<b>3</b>	07498-05002	Spännhylseadapter
<b>4</b>	71210-02101	Käftspridarhus
<b>5</b>	07003-00277	O-ring
<b>6</b>	71233-20300	Stoppmutterenhet – kragkapning
<b>7</b>	71210-20201	Säkerhetslock
<b>8</b>	71213-20201	Säkerhetslock – snabbt Lösningsbehållare
<b>9</b>	07900-00828	Datablad om kragkapning

\* Satsen inkluderar specificerad kragkapningsuppsättning





Since 1922



Avdel® iForm™

Since 1936

2010



Our Technology, Your Success

**AUSTRALIEN****Infastech (Australia) Pty Ltd.**

891 Wellington Road  
Rowville  
Victoria 3178  
Tel: +61 3 9765 6400  
Fax: +61 3 9765 6445  
info@infastech.com.au

**KANADA****Avdel Canada Limited**

1030 Lorimar Drive  
Mississauga  
Ontario L5S 1R8  
Tel: +1 905 364 0664  
Fax: +1 905 364 0678  
infoAvdel-Canada@infastech.com

**KINA****Infastech (China) Ltd.**

RM 1708, 17/F., Nanyang Plaza,  
57 Hung To Rd., Kwun Tong  
Hong Kong  
Tel: +852 2950 0631  
Fax: +852 2950 0022  
infochina@infastech.com

**FRANKRIKE****Avdel France S.A.S.**

33 bis, rue des Ardennes  
BP4  
75921 Paris Cedex 19  
Tel: +33 (0) 1 4040 8000  
Fax: +33 (0) 1 4208 2450  
AvdelFrance@infastech.com

**TYSKLAND****Avdel Deutschland GmbH**

Klusriede 24  
30851 Langenhagen  
Tel: +49 (0) 511 7288 0  
Fax: +49 (0) 511 7288 133  
AvdelDeutschland@infastech.com

**INDIEN****Infastech Fastening Technologies****India Private Limited**

Plot No OZ-14, Hi Tech SEZ,  
SIPCOT Industrial Growth Center,  
Oragadam, Sriperumbudur Taluk,  
Kanchipuram District,  
602105 Tamilnadu  
Tel: +91 44 4711 8001  
Fax: +91 44 4711 8009  
info-in@infastech.com

**ITALIEN****Avdel Italia S.r.l.**

Viale Lombardia 51/53  
20047 Brugherio (MI)  
Tel: +39 039 289911  
Fax: +39 039 2873079  
vendite@infastech.com

**JAPAN****Infastech Kabushiki Kaisha**

Center Minami SKY,  
3-1 Chigasaki-Chuo, Tsuzuki-ku,  
Yokohama-city,  
Kanagawa Prefecture  
Japan 224-0032  
Tel: +81 45 947 1200  
Fax: +81 45 947 1205  
info@infastech.co.jp

**MALAYSIA****Infastech (Malaysia) Sdn Bhd**

Lot 63, Persiaran Bunga Tanjung 1,  
Senawang Industrial Park  
70400 Seremban  
Negeri Sembilan  
Tel: +606 676 7168  
Fax: +606 676 7101  
info-my@infastech.com

**SINGAPORE****Infastech (Singapore) Pte Ltd.**

31 Kaki Bukit Road 3  
#05-03/06 Techlink  
Singapore, 417818  
Tel: +65 6372 5653  
Fax: +65 6744 5643  
info-sg@infastech.com

**SYDKOREA****Infastech (Korea) Ltd.**

212-4, Suyang-Ri,  
Silchon-Eup, Kwangju-City,  
Kyunggi-Do, Korea, 464-874  
Tel: +82 31 798 6340  
Fax: +82 31 798 6342  
info@infastech.co.kr

**SPANIEN****Avdel Spain S.A.**

C/ Puerto de la Morcuera, 14  
Poligono Industrial Prado Overa  
Ctra. de Toledo, km 7,8  
28919 Leganés (Madrid)  
Tel: +34 91 3416767  
Fax: +34 91 3416740  
ventas@infastech.com

**TAIWAN****Infastech/Tri-Star Limited**

No 269-7, Baodong Rd,  
Guanmiao Township,  
71841 Tainan County,  
Taiwan, R.O.C  
Tel: +886 6 596 5798 (ext 201)  
Fax: +886 6 596 5758  
info-tw@infastech.com

**STORBRIANNIEN****Avdel UK Limited**

Pacific House  
2 Swiftfields  
Watchmead Industrial Estate  
Welwyn Garden City  
Hertfordshire AL7 1LY  
Tel: +44 (0) 1707 292000  
Fax: +44 (0) 1707 292199  
enquiries@infastech.com

**USA****Avdel USA LLC**

614 NC Highway 200 South  
Stanfield, North Carolina 28163  
Tel: +1 704 888 7100  
Fax: +1 704 888 0258  
infoAvdel-USA@infastech.com

Manual No.	Issue	Change Note No.
07900-00828	B	07/044
	B2	07/103
	B3	07/375
	B4	11/018

[www.avdel-global.com](http://www.avdel-global.com)  
[www.infastech.com](http://www.infastech.com)

Autosert® (equipment), Avbolt®, Avdel®, Avdelmate®, Avdel TX2000®, Avdelok®, Avex®, Avibulb®, Avinox®, Avinut™, Avlug®, Avmatic®, Avplas®, Avseal®, Avsert®, Avtainer®, Avtronic®, Briv®, Bulbex®, Chobert®, Eurosert®, Fastriv®, Finsert®, Genesis®, Grovit®, Hemlok®, Hexsert®, Holding your world together®, Hydra®, Interlock®, Klamp-Tite®, KlampTite KTR®, Kvex®, Maxlok®, Monobolt®, Monobulb®, Neobolt®, Nutsert®, Nutsert SQ®, Portariv®, Rivmatic®, Rivscrew®, Speed Fastening®, Squaresert®, Stavex®, Supersert®, Thin Sheet Nutsert®, Titan®, T-Lok®, TLR®, TSN®, TX2000®, Versa-Nut®, Viking® och Viking 360® är varumärken som tillhör Avdel UK Limited. Infastech™ och Our Technology, Your Success™ är varumärken som tillhör Infastech Intellectual Properties Pte Ltd. Andra företags namn och logotyper som förekommer häri kan vara varumärken som tillhör respektive ägare. Dokumentet är endast avsett för informationssyfte. Infastech ger inga garantier i detta dokument, vare sig uttryckliga eller underförstådda. Som ett resultat av vår policy för kontinuerlig utveckling och förbättring av produkterna kan data som visas komma att ändras utan föregående meddelande. Din lokala Avdel-representant finns till hands om du behöver kontrollera den senaste informationen.

## Genesis® nG4, G4, G2LB, Avdelok®/Maxlok® Collar Cropper Instructions for Collar Cropper Attachment



### Safety Rules

---

**This technical datasheet must be read with particular attention to the safety rules listed in the appropriate Genesis® nG4, G4 or G2LB Instruction Manual and to the following safety rules, by any person fitting or operating the collar cropper on the Genesis® nG4, G4 or G2LB tools.**

- 1 Do not use collar cropper outside the design intent printed below.
- 2 Do not use equipment or tools with this collar cropper other than those recommended and supplied by Avdel UK Limited.
- 3 The tool and collar cropper must be maintained in a safe working condition at all times. The operator must follow the daily and weekly service checks detailed in the Genesis® nG4, G4 or G2LB Instruction Manual.
- 4 The tool and collar cropper shall at all times be operated in accordance with the relevant health and safety legislation. Any question regarding the correct operation of the tool and operator safety should be directed to your local Avdel company or authorized representative.
- 5 Do not operate a tool that is pointed towards any person(s).
- 6 Do not operate the tool if it is not fitted with a complete collar cropper assembly.
- 7 **FINGERS AND ALL BODY PARTS MUST REMAIN CLEAR OF THE COLLAR CROPPER WHEN OPERATING THE TOOL.**
- 8 When using the tool and collar cropper, the wearing of safety glasses is required both by the operator and others in the vicinity to protect against ejection of debris. We recommend wearing gloves if there are sharp edges or corners on the application.
- 9 Take care to avoid entanglement of loose clothes, ties, long hair, cleaning rags etc., in the moving parts of the tool and collar cropper.
- 10 When carrying the tool from place to place keep hands away from the trigger to avoid inadvertent start up.
- 11 **THE AIR SUPPLY MUST BE DISCONNECTED WHEN FITTING OR REMOVING ANY NOSE ASSEMBLY.**

## Intent of Use

The collar cropper attachment in combination with the Genesis<sup>®</sup> nG4, G4 or G2LB tool is designed for cutting and removing Avdelok<sup>®</sup> and Maxlok<sup>®</sup> collars from fasteners from 4.8mm (3/16") to 6.4mm (1/4"). The correct collar cropper kit must be selected for each fastener size and type as shown in the table on this page.

### I M P O R T A N T

**The tool and collar cropper must be used in accordance with the safety rules and fitting instructions contained within this datasheet. The cropping of other fastener sizes or materials not included in the table on this page could have a detrimental impact on the working life of the tool and collar cropper and could invalidate the warranty.**

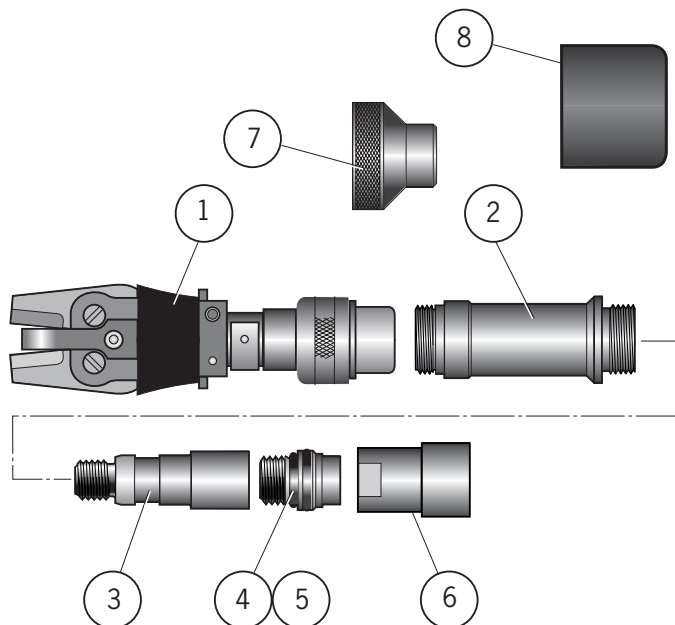
Refer to the assembly drawing in the appropriate tool manual - nG4, G4 or G2LB.  
Item numbers in **bold** refer to the parts listed in the table below.

#### To prepare base tools to accept Collar Cropper equipment

- 1 Unscrew Jaw Spreader Housing 71210-02101, (Chuck Collet Adaptor 07610-00501 for G2LB). Remove Locknut 71210-02105 and Seal Housing 71210-02104. Remove Vacuum Sleeve 71230-02102 (applies to nG4 and G4 only).
- 2 Screw Stop Nut **6** fully onto the Piston by hand. Refit Jaw Spreader Housing 71210-02101, (**4** and **5**) supplied in kit for G2LB), screw fully onto the Piston before tightening Stop Nut **6** against it.
- 3 Remove the Stem Collector Bottle Assembly and replace with Safety Cap **7**. For nG4 tools fitted with Quick Release Collector Bottles remove this and fit Safety Cap **8**.

#### Fitting the Collar Cropper Assembly

- 1 Screw Collet Adaptor **3** onto Jaw Spreader Housing **4** and **5** and tighten.
- 2 Screw Anvil Adaptor **2** over the Collet Adaptor **3** into the front of the tool and tighten.
- 3 Attach Cropper Assembly **1\*** by screwing the Cam Rod of the Assembly onto the Collet Adaptor **3**.
- 4 Complete attachment by screwing the Nose Retaining Nut of the Collar Cropper **1\*** assembly onto the Anvil Adaptor **2**.



## Collar Cropper Kits

ITEM	71230-20100	3/16 COLLAR CROPPER KIT - AVDELOK <sup>®</sup> / MAXLOK <sup>®</sup>
	71230-20110	1/4 COLLAR CROPPER KIT - AVDELOK <sup>®</sup>
	71230-20120	1/4 COLLAR CROPPER KIT - MAXLOK <sup>®</sup>
	<b>Kits include:</b>	
<b>1*</b>	07500-06800	Collar Cropper Assembly 3/16 Avdelok <sup>®</sup> /Maxlok <sup>®</sup>
<b>1*</b>	07500-06900	Collar Cropper Assembly 1/4 Avdelok <sup>®</sup>
<b>1*</b>	07500-05900	Collar Cropper Assembly 1/4 Maxlok <sup>®</sup>
<b>2</b>	07498-05001	Anvil Adaptor
<b>3</b>	07498-05002	Collet Adaptor
<b>4</b>	71210-02101	Jaw Spreader Housing
<b>5</b>	07003-00277	'O' Ring
<b>6</b>	71233-20300	Stop Nut Assembly - Collar Cropper
<b>7</b>	71210-20201	Safety Cap
<b>8</b>	71213-20201	Safety Cap - Quick Release Bottle
<b>9</b>	07900-00828	Collar Cropper Data Sheet

\* Kit includes the specified Collar Cropper Assembly

**Notes**

---



Since 1922



**Avdel® iForm™**

Since 1 936

2010



Our Technology, Your Success

#### AUSTRALIA

##### **Infastech (Australia) Pty Ltd.**

891 Wellington Road  
Rowville  
Victoria 3178  
Tel: +61 3 9765 6400  
Fax: +61 3 9765 6445  
info@infastech.com.au

#### CANADA

##### **Avdel Canada Limited**

1030 Lorimar Drive  
Mississauga  
Ontario L5S 1R8  
Tel: +1 905 364 0664  
Fax: +1 905 364 0678  
infoAvdel-Canada@infastech.com

#### CHINA

##### **Infastech (China) Ltd.**

RM 1708, 17/F., Nanyang Plaza,  
57 Hung To Rd., Kwun Tong  
Hong Kong  
Tel: +852 2950 0631  
Fax: +852 2950 0022  
infochina@infastech.com

#### FRANCE

##### **Avdel France S.A.S.**

33 bis, rue des Ardennes  
BP4  
75921 Paris Cedex 19  
Tel: +33 (0) 1 4040 8000  
Fax: +33 (0) 1 4208 2450  
AvdelFrance@infastech.com

#### GERMANY

##### **Avdel Deutschland GmbH**

Klusriede 24  
30851 Langenhagen  
Tel: +49 (0) 511 7288 0  
Fax: +49 (0) 511 7288 133  
AvdelDeutschland@infastech.com

#### INDIA

##### **Infastech Fastening Technologies**

##### **India Private Limited**

Plot No OZ-14, Hi Tech SEZ,  
SIPCOT Industrial Growth Center,  
Oragadam, Sriperumbudur Taluk,  
Kanchipuram District,  
602105 Tamilnadu  
Tel: +91 44 4711 8001  
Fax: +91 44 4711 8009  
info-in@infastech.com

#### ITALY

##### **Avdel Italia S.r.l.**

Viale Lombardia 51/53  
20047 Brugherio (MI)  
Tel: +39 039 289911  
Fax: +39 039 2873079  
vendite@infastech.com

#### JAPAN

##### **Infastech Kabushiki Kaisha**

Center Minami SKY,  
3-1 Chigasaki-Chuo, Tsuzuki-ku,  
Yokohama-city,  
Kanagawa Prefecture  
Japan 224-0032  
Tel: +81 45 947 1200  
Fax: +81 45 947 1205  
info@infastech.co.jp

#### MALAYSIA

##### **Infastech (Malaysia) Sdn Bhd**

Lot 63, Persiaran Bunga Tanjung 1,  
Senawang Industrial Park  
70400 Seremban  
Negeri Sembilan  
Tel: +606 676 7168  
Fax: +606 676 7101  
info-my@infastech.com

#### SINGAPORE

##### **Infastech (Singapore) Pte Ltd.**

31 Kaki Bukit Road 3  
#05-03/06 Techlink  
Singapore, 417818  
Tel: +65 6372 5653  
Fax: +65 6744 5643  
info-sg@infastech.com

#### SOUTH KOREA

##### **Infastech (Korea) Ltd.**

212-4, Suyang-Ri,  
Silchon-Eup, Kwangju-City,  
Kyunggi-Do, Korea, 464-874  
Tel: +82 31 798 6340  
Fax: +82 31 798 6342  
info@infastech.co.kr

#### SPAIN

##### **Avdel Spain S.A.**

C/ Puerto de la Morcuera, 14  
Poligono Industrial Prado Overa  
Ctra. de Toledo, km 7,8  
28919 Leganés (Madrid)  
Tel: +34 91 3416767  
Fax: +34 91 3416740  
ventas@infastech.com

#### TAIWAN

##### **Infastech/Tri-Star Limited**

No 269-7, Baodong Rd,  
Guanmiao Township,  
71841 Tainan County,  
Taiwan, R.O.C  
Tel: +886 6 596 5798 (ext 201)  
Fax: +886 6 596 5758  
info-tw@infastech.com

#### UNITED KINGDOM

##### **Avdel UK Limited**

Pacific House  
2 Swiftfields  
Watchmead Industrial Estate  
Welwyn Garden City  
Hertfordshire AL7 1LY  
Tel: +44 (0) 1707 292000  
Fax: +44 (0) 1707 292199  
enquiries@infastech.com

#### USA

##### **Avdel USA LLC**

614 NC Highway 200 South  
Stanfield, North Carolina 28163  
Tel: +1 704 888 7100  
Fax: +1 704 888 0258  
infoAvdel-USA@infastech.com

Manual No.	Issue	Change Note No.
07900-00828	B	07/044
	B2	07/103
	B3	07/375
	B4	11/018

[www.avdel-global.com](http://www.avdel-global.com)  
[www.infastech.com](http://www.infastech.com)

Autosert® (equipment), Avbolt®, Avdel®, Avdelmate®, Avdel TX2000®, Avdelok®, Avex®, Avibulb®, Avinox®, Avinut™, Avlug®, Avmatic®, Avplas®, Avseal®, Avsert®, Avtainer®, Avtronic®, Briv®, Bulbex®, Chobert®, Eurosert®, Fastriv®, Finsert®, Genesis®, Grovit®, Hemlok®, Hexsert®, Holding your world together®, Hydra®, Interlock®, Klamp-Tite®, KlampTite KTR®, Kvex®, Maxlok®, Monobolt®, Monobulb®, Neobolt®, Nutsert®, Nutsert SQ®, Portariv®, Rivmatic®, Rivscrew®, Speed Fastening®, Squaresert®, Stavex®, Supersert®, Thin Sheet Nutsert®, Titan®, T-Lok®, TLR®, TSN®, TX2000®, Versa-Nut®, Viking® and Viking 360® are trademarks of Avdel UK Limited. Infastech™ and Our Technology, Your Success™ are trademarks of Infastech Intellectual Properties Pte Ltd. The names and logos of other companies mentioned herein may be trademarks of their respective owners. This document is for informational purposes only. Infastech makes no warranties, expressed or implied, in this document. Data shown is subject to change without prior notice as a result of continuous product development and improvement policy. Your local Avdel representative is at your disposal should you need to confirm latest information.