

## Genesis® nG4, G4, G2LB, Avdelok®/Maxlok® Kragefjerner

### Instruksjoner for montering av Kragefjerner



### Sikkerhetsregler

---

**Dette tekniske dataarket må leses med spesiell oppmerksomhet på sikkerhetsreglene som er oppført i Genesis® nG4, G4 eller G2LB instruksjonsboken samt sikkerhetsreglene nedenfor, av enhver person som monterer eller bruker kragefjerner og Genesis® nG4, G4 eller G2LB - verktøyet.**

- 1 Ikke bruk kragefjerner til andre formål enn den er beregnet til (angitt nedenfor).
- 2 Ikke bruk utstyr eller verktøy med denne kragefjerner annet enn det som er anbefalt og levert av Avdel®.
- 3 Verktøyet og kragefjerner må til enhver tid holdes i god, forsvarlig stand. Operatøren må følge de daglige og ukentlige servicekontrollene som er angitt i instruksjonsboken for Genesis® nG4, G4 eller G2LB.
- 4 Verktøyet og kragefjerner må til enhver tid betjenes i samsvar med gjeldende lover for helse og sikkerhet. Eventuelle spørsmål om riktig bruk av verktøyet og operatørens sikkerhet bør rettes til ditt lokale Avdel®-selskap eller en autorisert representant.
- 5 Ikke rett verktøyet mot andre personer under bruk.
- 6 Ikke bruk verktøyet hvis det ikke er utstyrt med en komplett kragefjerner enhet.
- 7 **FINGRE OG ALLE KROPPSDELER MÅ HOLDES UNNA KRAGEFJERNEREN VED BRUK AV VERKTØYET.**
- 8 Når verktøyet og kragefjerner brukes, må både operatøren og andre personer som befinner seg i nærheten, bruke vernebriller. Dette for å beskytte mot løse deler som kan slynges ut. Vi anbefaler bruk av hansker hvis det er skarpe kanter eller hjørner på arbeidsstykkene.
- 9 Vær forsiktig slik at du unngår at løse klær, slips, langt hår, rengjøringsfiller osv. vikler seg inn i bevegelige deler på verktøyet og kragefjerner.
- 10 Når du bærer verktøyet fra ett sted til et annet, må du holde hendene borte fra avtrekkeren slik at du unngår utilsiktet oppstart av verktøyet.
- 11 **LUFTTILFØRSELEN MÅ KOBLES FRA VED MONTERING ELLER FJERNING AV EN HVILKEN SOM HELST NESEENHET.**

## Bruksformål

Kragefjernerenheten i kombinasjon med Genesis® nG4, G4 eller G2LB - verktøyet er konstruert for kutting og fjerning av krager fra Avdelok®- og Maxlok®-fester fra 4,8 mm (3/16") til 6,4 mm (1/4"). Det må velges riktig kragefjernersett for hver festestørrelse og -type, som vist i tabellen på denne siden.

### VIKTIG!

**Verktøyet og kragefjernerer må brukes i samsvar med sikkerhetsreglene og monteringsinstruksjonene i dette dataarket. Fjerning av andre festestørrelser eller materialer som ikke er inkludert i tabellen på denne siden, kan føre til at verktøyets og kragefjernerens levetid reduseres, og det kan oppheve garantien.**

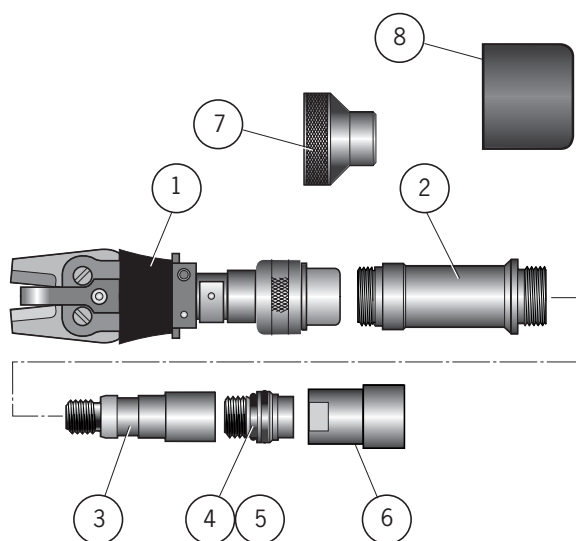
Se monteringsdiagrammet i den aktuelle verktøyhåndboken, nG4, G4 eller G2LB. Tallene i **fet skrift** referer til deler som står i tabellen under.

#### Forberede grunnverktøy til å akseptere Collar Cropper-utstyr

- 1 Skru løs kjevesprederhus 71210-02101 (spennhylseadapter 07610-00501 for G2LB). Fjern låsemutter 71210-02105 og tetningshus 71210-02104. Fjern vakuumbhylse 71230-02102 (gjelder kun for nG4 og G4).
- 2 Skru stoppmutter **6** inn på stampelet for hånd. Monter på kjevesprederhus 71210-02101, (**4** og **5**), som følger med i G2LB-settet). Sørg for at kjevesprederhuset er strammet helt til på stampelet før stoppmutter **6** skrues på over det.
- 3 Fjern fangflasken for stammer, og monter den med sikkerhetsdeksel **7**. Fjern og tilpass sikkerhetsdeksel **8** for nG4-verktøy utstyrt med fangflasker med hurtigutløsning.

#### Tilpasse Collar Cropper-settet

- 1 Skru hylseadapter **3** på kjevesprederhus **4** og **5**, og stram til.
- 2 Skru amboltadapter **2** over hylseadapter **3** i fronten av verktøyet og stram til.
- 3 Fest Collar Cropper-sett **1\*** ved å skru settets kamstang på hylseadapter **3**.
- 4 Fullfør ved å skru neseholdermutteren til Collar Cropper-sett **1\*** på amboltadapter **2**.



## Bruksformål

<b>ATRTI-KKEL</b>	<b>71230-20100</b>	<b>3/16 KRAGEFJERNER-SETT, – AVDELOK®/ MAXLOK®</b>
	<b>71230-20110</b>	<b>1/4 KRAGEFJERNER-SETT, – AVDELOK®</b>
	<b>71230-20120</b>	<b>1/4 KRAGEFJERNER-SETT, – MAXLOK®</b>
	<b>Settene inneholder:</b>	
<b>1*</b>	07500-06800	Kragefjernererhet 3/16 Avdelok® / Maxlok®
<b>1*</b>	07500-06900	Kragefjernererhet 1/4 Avdelok®
<b>1*</b>	07500-05900	Kragefjernererhet 1/4 Maxlok®
<b>2</b>	07498-05001	Amboltadapter
<b>3</b>	07498-05002	Hylseadapter
<b>4</b>	71210-02101	Kjevesprederhus
<b>5</b>	07003-00277	O-ring
<b>6</b>	71233-20300	Stoppmuttersett, Kragefjerner
<b>7</b>	71210-20201	Sikkerhetsdeksel
<b>8</b>	71213-20201	Sikkerhetsdeksel, hurtigutløsningsflaske
<b>9</b>	07900-00828	Kragefjerner-dataark

\* Settet inneholder den angitte Kragefjernererhet.





Since 1922

**Avdel® iForm™**

Since 1936

2010



Our Technology, Your Success

**AUSTRALIA****Infastech (Australia) Pty Ltd.**

891 Wellington Road  
Rowville  
Victoria 3178  
Tel: +61 3 9765 6400  
Fax: +61 3 9765 6445  
info@infastech.com.au

**CANADA****Avdel Canada Limited**

1030 Lorimar Drive  
Mississauga  
Ontario L5S 1R8  
Tel: +1 905 364 0664  
Fax: +1 905 364 0678  
infoAvdel-Canada@infastech.com

**KINA****Infastech (China) Ltd.**

RM 1708, 17/F., Nanyang Plaza,  
57 Hung To Rd., Kwun Tong  
Hong Kong  
Tel: +852 2950 0631  
Fax: +852 2950 0022  
infochina@infastech.com

**FRANKRIKE****Avdel France S.A.S.**

33 bis, rue des Ardennes  
BP4  
75921 Paris Cedex 19  
Tel: +33 (0) 1 4040 8000  
Fax: +33 (0) 1 4208 2450  
AvdelFrance@infastech.com

**TYSKLAND****Avdel Deutschland GmbH**

Klusriede 24  
30851 Langenhagen  
Tel: +49 (0) 511 7288 0  
Fax: +49 (0) 511 7288 133  
AvdelDeutschland@infastech.com

**INDIA****Infastech Fastening Technologies****India Private Limited**

Plot No OZ-14, Hi Tech SEZ,  
SIPCOT Industrial Growth Center,  
Oragadam, Sriperumbudur Taluk,  
Kanchipuram District,  
602105 Tamilnadu  
Tel: +91 44 4711 8001  
Fax: +91 44 4711 8009  
info-in@infastech.com

**ITALIA****Avdel Italia S.r.l.**

Viale Lombardia 51/53  
20047 Brugherio (MI)  
Tel: +39 039 289911  
Fax: +39 039 2873079  
vendite@infastech.com

**JAPAN****Infastech Kabushiki Kaisha**

Center Minami SKY,  
3-1 Chigasaki-Chuo, Tsuzuki-ku,  
Yokohama-city,  
Kanagawa Prefecture  
Japan 224-0032  
Tel: +81 45 947 1200  
Fax: +81 45 947 1205  
info@infastech.co.jp

**MALAYSIA****Infastech (Malaysia) Sdn Bhd**

Lot 63, Persiaran Bunga Tanjung 1,  
Senawang Industrial Park  
70400 Seremban  
Negeri Sembilan  
Tel: +606 676 7168  
Fax: +606 676 7101  
info-my@infastech.com

**SINGAPORE****Infastech (Singapore) Pte Ltd.**

31 Kaki Bukit Road 3  
#05-03/06 Techlink  
Singapore, 417818  
Tel: +65 6372 5653  
Fax: +65 6744 5643  
info-sg@infastech.com

**SØR-KOREA****Infastech (Korea) Ltd.**

212-4, Suyang-Ri,  
Silchon-Eup, Kwangju-City,  
Kyunggi-Do, Korea, 464-874  
Tel: +82 31 798 6340  
Fax: +82 31 798 6342  
info@infastech.co.kr

**SPANIA****Avdel Spain S.A.**

C/ Puerto de la Morcuera, 14  
Poligono Industrial Prado Overa  
Ctra. de Toledo, km 7,8  
28919 Leganés (Madrid)  
Tel: +34 91 3416767  
Fax: +34 91 3416740  
ventas@infastech.com

**TAIWAN****Infastech/Tri-Star Limited**

No 269-7, Baodong Rd,  
Guanmiao Township,  
71841 Tainan County,  
Taiwan, R.O.C  
Tel: +886 6 596 5798 (ext 201)  
Fax: +886 6 596 5758  
info-tw@infastech.com

**STORBRITANNIA****Avdel UK Limited**

Pacific House  
2 Swiftfields  
Watchmead Industrial Estate  
Welwyn Garden City  
Hertfordshire AL7 1LY  
Tel: +44 (0) 1707 292000  
Fax: +44 (0) 1707 292199  
enquiries@infastech.com

**USA****Avdel USA LLC**

614 NC Highway 200 South  
Stanfield, North Carolina 28163  
Tel: +1 704 888 7100  
Fax: +1 704 888 0258  
infoAvdel-USA@infastech.com

Manual No.	Issue	Change Note No.
07900-00828	B	07/044
	B2	07/103
	B3	07/375
	B4	11/018

[www.avdel-global.com](http://www.avdel-global.com)  
[www.infastech.com](http://www.infastech.com)

Autosert® (equipment), Avbolt®, Avdel®, Avdelmate®, Avdel TX2000®, Avdelok®, Avex®, Avibulb®, Avinox®, Avinut™, Avlug®, Avmatic®, Avplas®, Avseal®, Avsert®, Avtainer®, Avtronic®, Briv®, Bulbex®, Chobert®, Eurosert®, Fastriv®, Finsert®, Genesis®, Grovit®, Hemlok®, Hexsert®, Holding your world together®, Hydra®, Interlock®, Klamp-Tite®, KlampTite KTR®, Kvex®, Maxlok®, Monobolt®, Monobulb®, Neobolt®, Nutsert®, Nutsert SQ®, Portariv®, Rivmatic®, Rivscrew®, Speed Fastening®, Squaresert®, Stavex®, Supersert®, Thin Sheet Nutsert®, Titan®, T-Lok®, TLR®, TSN®, TX2000®, Versa-Nut®, Viking® og Viking 360® er varemerker tilhørende Avdel UK Limited. Infastech™ og Our Technology, Your Success™ er varemerker tilhørende Infastech Intellectual Properties Pte Ltd. Navn og logoer til andre firmaer nevnt heri kan være varemerker tilhørende respektive eiere. Dette dokumentet er kun ment som informasjon. Infastech kommer ikke med noen garantier, verken uttrykt eller antydning, i dette dokumentet. Data vist i dokumentet kan endres uten foregående varsel som et resultat av kontinuerlige produktutviklings- og produktforbedringsstrategier. Din lokale Avdel-representant står til din disposisjon dersom du skulle ha behov for å bekrefte den nyeste informasjonen.

## Genesis® nG4, G4, G2LB, Avdelok®/Maxlok® Collar Cropper Instructions for Collar Cropper Attachment



### Safety Rules

---

**This technical datasheet must be read with particular attention to the safety rules listed in the appropriate Genesis® nG4, G4 or G2LB Instruction Manual and to the following safety rules, by any person fitting or operating the collar cropper on the Genesis® nG4, G4 or G2LB tools.**

- 1 Do not use collar cropper outside the design intent printed below.
- 2 Do not use equipment or tools with this collar cropper other than those recommended and supplied by Avdel UK Limited.
- 3 The tool and collar cropper must be maintained in a safe working condition at all times. The operator must follow the daily and weekly service checks detailed in the Genesis® nG4, G4 or G2LB Instruction Manual.
- 4 The tool and collar cropper shall at all times be operated in accordance with the relevant health and safety legislation. Any question regarding the correct operation of the tool and operator safety should be directed to your local Avdel company or authorized representative.
- 5 Do not operate a tool that is pointed towards any person(s).
- 6 Do not operate the tool if it is not fitted with a complete collar cropper assembly.
- 7 **FINGERS AND ALL BODY PARTS MUST REMAIN CLEAR OF THE COLLAR CROPPER WHEN OPERATING THE TOOL.**
- 8 When using the tool and collar cropper, the wearing of safety glasses is required both by the operator and others in the vicinity to protect against ejection of debris. We recommend wearing gloves if there are sharp edges or corners on the application.
- 9 Take care to avoid entanglement of loose clothes, ties, long hair, cleaning rags etc., in the moving parts of the tool and collar cropper.
- 10 When carrying the tool from place to place keep hands away from the trigger to avoid inadvertent start up.
- 11 **THE AIR SUPPLY MUST BE DISCONNECTED WHEN FITTING OR REMOVING ANY NOSE ASSEMBLY.**

## Intent of Use

The collar cropper attachment in combination with the Genesis® nG4, G4 or G2LB tool is designed for cutting and removing Avdelok® and Maxlok® collars from fasteners from 4.8mm (3/16") to 6.4mm (1/4"). The correct collar cropper kit must be selected for each fastener size and type as shown in the table on this page.

### I M P O R T A N T

**The tool and collar cropper must be used in accordance with the safety rules and fitting instructions contained within this datasheet. The cropping of other fastener sizes or materials not included in the table on this page could have a detrimental impact on the working life of the tool and collar cropper and could invalidate the warranty.**

Refer to the assembly drawing in the appropriate tool manual - nG4, G4 or G2LB.

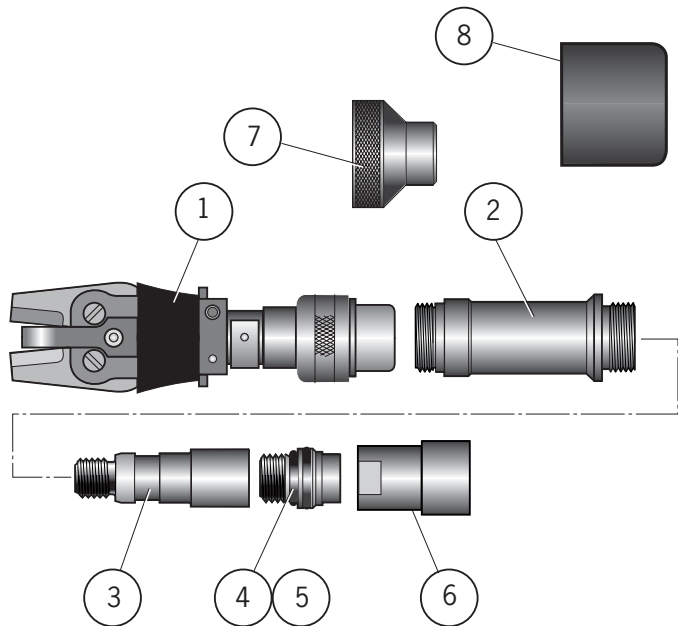
Item numbers in **bold** refer to the parts listed in the table below.

#### To prepare base tools to accept Collar Cropper equipment

- 1 Unscrew Jaw Spreader Housing 71210-02101, (Chuck Collet Adaptor 07610-00501 for G2LB). Remove Locknut 71210-02105 and Seal Housing 71210-02104. Remove Vacuum Sleeve 71230-02102 (applies to nG4 and G4 only).
- 2 Screw Stop Nut **6** fully onto the Piston by hand. Refit Jaw Spreader Housing 71210-02101, (**4** and **5**) supplied in kit for G2LB), screw fully onto the Piston before tightening Stop Nut **6** against it.
- 3 Remove the Stem Collector Bottle Assembly and replace with Safety Cap **7**. For nG4 tools fitted with Quick Release Collector Bottles remove this and fit Safety Cap **8**.

#### Fitting the Collar Cropper Assembly

- 1 Screw Collet Adaptor **3** onto Jaw Spreader Housing **4** and **5** and tighten.
- 2 Screw Anvil Adaptor **2** over the Collet Adaptor **3** into the front of the tool and tighten.
- 3 Attach Cropper Assembly **1\*** by screwing the Cam Rod of the Assembly onto the Collet Adaptor **3**.
- 4 Complete attachment by screwing the Nose Retaining Nut of the Collar Cropper **1\*** assembly onto the Anvil Adaptor **2**.



## Collar Cropper Kits

ITEM	71230-20100	3/16 COLLAR CROPPER KIT - AVDELOK®/ MAXLOK®
	71230-20110	1/4 COLLAR CROPPER KIT - AVDELOK®
	71230-20120	1/4 COLLAR CROPPER KIT - MAXLOK®
	<b>Kits include:</b>	
<b>1*</b>	07500-06800	Collar Cropper Assembly 3/16 Avdelok®/Maxlok®
<b>1*</b>	07500-06900	Collar Cropper Assembly 1/4 Avdelok®
<b>1*</b>	07500-05900	Collar Cropper Assembly 1/4 Maxlok®
<b>2</b>	07498-05001	Anvil Adaptor
<b>3</b>	07498-05002	Collet Adaptor
<b>4</b>	71210-02101	Jaw Spreader Housing
<b>5</b>	07003-00277	'O' Ring
<b>6</b>	71233-20300	Stop Nut Assembly - Collar Cropper
<b>7</b>	71210-20201	Safety Cap
<b>8</b>	71213-20201	Safety Cap - Quick Release Bottle
<b>9</b>	07900-00828	Collar Cropper Data Sheet

\* Kit includes the specified Collar Cropper Assembly

**Notes**

---



Since 1922



**Avdel® iForm™**

Since 1 936

2010



Our Technology, Your Success

**AUSTRALIA**

**Infastech (Australia) Pty Ltd.**

891 Wellington Road  
Rowville  
Victoria 3178  
Tel: +61 3 9765 6400  
Fax: +61 3 9765 6445  
info@infastech.com.au

**CANADA**

**Avdel Canada Limited**

1030 Lorimar Drive  
Mississauga  
Ontario L5S 1R8  
Tel: +1 905 364 0664  
Fax: +1 905 364 0678  
infoAvdel-Canada@infastech.com

**CHINA**

**Infastech (China) Ltd.**

RM 1708, 17/F., Nanyang Plaza,  
57 Hung To Rd., Kwun Tong  
Hong Kong  
Tel: +852 2950 0631  
Fax: +852 2950 0022  
infochina@infastech.com

**FRANCE**

**Avdel France S.A.S.**

33 bis, rue des Ardennes  
BP4  
75921 Paris Cedex 19  
Tel: +33 (0) 1 4040 8000  
Fax: +33 (0) 1 4208 2450  
AvdelFrance@infastech.com

**GERMANY**

**Avdel Deutschland GmbH**

Klusriede 24  
30851 Langenhagen  
Tel: +49 (0) 511 7288 0  
Fax: +49 (0) 511 7288 133  
AvdelDeutschland@infastech.com

**INDIA**

**Infastech Fastening Technologies**

**India Private Limited**

Plot No OZ-14, Hi Tech SEZ,  
SIPCOT Industrial Growth Center,  
Oragadam, Sriperumbudur Taluk,  
Kanchipuram District,  
602105 Tamilnadu  
Tel: +91 44 4711 8001  
Fax: +91 44 4711 8009  
info-in@infastech.com

**ITALY**

**Avdel Italia S.r.l.**

Viale Lombardia 51/53  
20047 Brugherio (MI)  
Tel: +39 039 289911  
Fax: +39 039 2873079  
vendite@infastech.com

**JAPAN**

**Infastech Kabushiki Kaisha**

Center Minami SKY,  
3-1 Chigasaki-Chuo, Tsuzuki-ku,  
Yokohama-city,  
Kanagawa Prefecture  
Japan 224-0032  
Tel: +81 45 947 1200  
Fax: +81 45 947 1205  
info@infastech.co.jp

**MALAYSIA**

**Infastech (Malaysia) Sdn Bhd**

Lot 63, Persiaran Bunga Tanjung 1,  
Senawang Industrial Park  
70400 Seremban  
Negeri Sembilan  
Tel: +606 676 7168  
Fax: +606 676 7101  
info-my@infastech.com

**SINGAPORE**

**Infastech (Singapore) Pte Ltd.**

31 Kaki Bukit Road 3  
#05-03/06 Techlink  
Singapore, 417818  
Tel: +65 6372 5653  
Fax: +65 6744 5643  
info-sg@infastech.com

**SOUTH KOREA**

**Infastech (Korea) Ltd.**

212-4, Suyang-Ri,  
Silchon-Eup, Kwangju-City,  
Kyunggi-Do, Korea, 464-874  
Tel: +82 31 798 6340  
Fax: +82 31 798 6342  
info@infastech.co.kr

**SPAIN**

**Avdel Spain S.A.**

C/ Puerto de la Morcuera, 14  
Poligono Industrial Prado Overa  
Ctra. de Toledo, km 7,8  
28919 Leganés (Madrid)  
Tel: +34 91 3416767  
Fax: +34 91 3416740  
ventas@infastech.com

**TAIWAN**

**Infastech/Tri-Star Limited**

No 269-7, Baodong Rd,  
Guanmiao Township,  
71841 Tainan County,  
Taiwan, R.O.C  
Tel: +886 6 596 5798 (ext 201)  
Fax: +886 6 596 5758  
info-tw@infastech.com

**UNITED KINGDOM**

**Avdel UK Limited**

Pacific House  
2 Swiftfields  
Watchmead Industrial Estate  
Welwyn Garden City  
Hertfordshire AL7 1LY  
Tel: +44 (0) 1707 292000  
Fax: +44 (0) 1707 292199  
enquiries@infastech.com

**USA**

**Avdel USA LLC**

614 NC Highway 200 South  
Stanfield, North Carolina 28163  
Tel: +1 704 888 7100  
Fax: +1 704 888 0258  
infoAvdel-USA@infastech.com

Manual No.	Issue	Change Note No.
07900-00828	B	07/044
	B2	07/103
	B3	07/375
	B4	11/018

[www.avdel-global.com](http://www.avdel-global.com)  
[www.infastech.com](http://www.infastech.com)

Autosert® (equipment), Avbolt®, Avdel®, Avdelmate®, Avdel TX2000®, Avdelok®, Avex®, Avibulb®, Avinox®, Avinut™, Avlug®, Avmatic®, Avplas®, Avseal®, Avsert®, Avtainer®, Avtronic®, Briv®, Bulbex®, Chobert®, Eurosert®, Fastriv®, Finsert®, Genesis®, Grovit®, Hemlok®, Hexsert®, Holding your world together®, Hydra®, Interlock®, Klamp-Tite®, KlampTite KTR®, Kvex®, Maxlok®, Monobolt®, Monobulb®, Neobolt®, Nutsert®, Nutsert SQ®, Portariv®, Rivmatic®, Rivscrew®, Speed Fastening®, Squaresert®, Stavex®, Supersert®, Thin Sheet Nutsert®, Titan®, T-Lok®, TLR®, TSN®, TX2000®, Versa-Nut®, Viking® and Viking 360® are trademarks of Avdel UK Limited. Infastech™ and Our Technology, Your Success™ are trademarks of Infastech Intellectual Properties Pte Ltd. The names and logos of other companies mentioned herein may be trademarks of their respective owners. This document is for informational purposes only. Infastech makes no warranties, expressed or implied, in this document. Data shown is subject to change without prior notice as a result of continuous product development and improvement policy. Your local Avdel representative is at your disposal should you need to confirm latest information.