

## Genesis® nG4, G4, G2LB, Avdelok®/Maxlok® Karaleikkuri

### Karaleikkurilisälaitteen ohjeet



### Turvallisuusmääräyksiä

Tämä tekninen tiedote on luettava kiinnittäen erityistä huomiota Genesis® nG4, G4 tai G2LB - työkalun käyttöohjeessa luetteloituihin turvallisuusmääräyksiin sekä seuraaviin turvallisuusmääräyksiin, joita jokaisen karaleikkurin asentavan tai sitä ja Genesis® nG4, G4 tai G2LB - työkalua käyttävän henkilön tulee noudattaa.

- 1 Käytä karaleikkuria ainoastaan sille suunniteltuun käyttötarkoitukseen, joka on esitetty alla.
- 2 Käytä tämän karaleikkurin kanssa ainoastaan Avdel®in suosittamia ja toimittamia laitteita ja työkaluja.
- 3 Tämä työkalu ja karaleikkuri on pidettävä aina turvallisessa toimintakunnossa. Käyttäjän on suoritettava päivittäisiä ja viikottaisia huoltotarkastuksia, jotka on esitetty Genesis® nG4, G4 tai G2LB -käyttöohjeessa.
- 4 Työkalua ja karaleikkuria on käytettävä aina asianmukaisten työterveys- ja turvallisuusmääräyksiin mukaisesti. Työkalun oikeaa käyttöä ja koneenkäyttäjän turvallisuutta koskevat kysymykset tulisi osoittaa paikalliselle Avdel®-yhtiölle tai valtuutetulle edustajalle.
- 5 Älä käytä työkalua, jos se osoittaa kohti muita henkilöitä.
- 6 Älä käytä työkalua, jos siihen ei ole asennettu täydellistä karaleikkuria.
- 7 **TYÖKALUA KÄYTETTÄESSÄ SORMET JA KAIKKI KEHON OSAT ON PIDETTÄVÄ KAUKANA KARALEIKKURISTA.**
- 8 Työkalua ja karaleikkurin käytettäessä sekä käyttäjän että läheisyydessä olevien henkilöiden on käytettävä suojalaseja niitten mahdollisen irtoamisen varalta. Käsineiden käyttö on myös suositeltavaa, jos työkohteessa on teräviä reunoja tai kulmia.
- 9 Huolehdi siitä, että löysät vaatteet, solmiot, pitkät hiukset, puhdistusrätät jne eivät pääse juuttumaan työkalun tai karaleikkurin liikkuviin osiin.
- 10 Tahattoman käynnistämisen estämiseksi kädet on pidettävä kaukana liipasimesta, kun työkalua kannetaan paikasta toiseen.
- 11 **IRROTA PARISTO TYÖKALUSTA, KUN SITÄ EI KÄYTETÄ TAI KUN KARALEIKKURI ASENNETAAN PAIKALLEEN TAI KUN SE POISTETAAN.**

## Käyttötarkoitus

Asennettaessa tämä karaleikkuriläite Genesis® nG4, G4 tai G2LB - työkaluun on sen tarkoituksena leikata ja poistaa karat Avdelok®- ja Maxlok® -niiteistä, joiden koko vaihtelee välillä 4,8mm (3/16") – 6,4mm (1/4"). Jokaiselle niitikoolle ja -tyypille on valittava oikeaa kokoa oleva karaleikkurisarja tällä sivulla olevan taulukon mukaisesti.

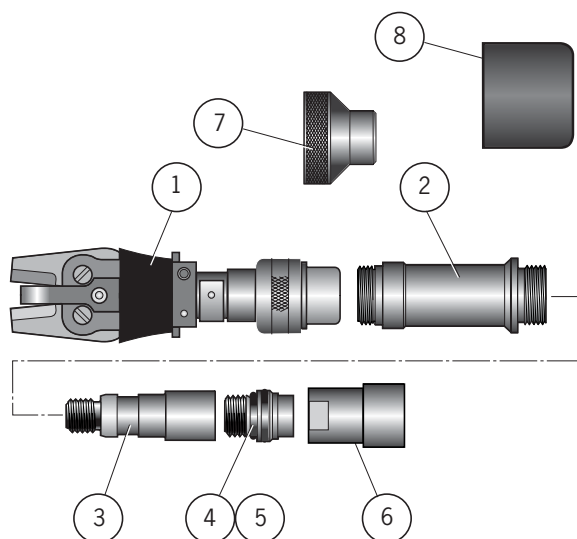
### TÄRKEÄÄ

**Työkalua ja karaleikkuria on käytettävä tässä tiedotteessa olevien turvallisuus- ja asennusohjeiden mukaisesti. Muun kokoisten niittien ja muiden kuin tällä sivulla olevassa taulukossa mainittujen materiaalien leikkaaminen voi vaikuttaa haitallisesti työkalun ja karaleikkurin kestoikään ja se voi tehdä takuun mitättömäksi.**

Katso kyseisen työkalun (nG4, G4 tai G2LB) käyttöohjeen kokoonpanokaaviota. Lihavoidut numerot viittaavat alla olevassa taulukossa mainittuihin osiin.

#### Työkalun valmistelu kaulusleikkuriyksikön asennusta varten

- 1 Avaa leuan levittäjän pesä 71210-02101 (leukaholkin sovitin 07610-00501 mallissa G2LB). Irrota lukitusmutteri 71210-02105 ja tiivistepesä 71210-02104. Irrota imuholkki 71230-02102 (koskee vain malleja nG4 ja G4).
- 2 Kierrä rajoitinmutteri käsin **6** kokonaan kiinni määntään. Asenna leuan levittäjän pesä 71210-02101, (**4** ja **5**), jotka toimitetaan sarjana mallille G2LB). Varmista, että leuan levittäjän pesä on kokonaan kiinni männässä ennen kuin kiristät rajoitinmutterin **6** sitä vasten.
- 3 Irrota karasäiliöyksikkö ja asenna sen tilalle suojatulppa **7**. Asenna nG4-työkaluissa, joissa on pikakiinnityksellä varustettu karasäiliö, suojatulppa **8**.



#### Kaulusleikkuriyksikön asennus

- 1 Kierrä holkin sovitin **3** leuan levittäjän pesään **4** ja **5** ja kiristä.
- 2 Kierrä alasimen sovitin **2** holkin sovittimeen **3** työkalun etuosaan ja kiristä.
- 3 Asenna leikkuriyksikkö **1\*** kiertämällä yksikön nokkatanko holkin sovittimeen **3**.
- 4 Viimeistele kiinnitys kiertämällä kaulusleikkuriyksikön **1\*** nokan vastamutteri alasimen sovitin **2**.

## Kaulusleikkurisarjat

OSA	71230-20100 3/16 KAULUSLEIKKURISARJA - AVDELOK®/ MAXLOK®	71230-20110 1/4 KAULUSLEIKKURISARJA - AVDELOK®	71230-20120 1/4 KAULUSLEIKKURISARJA - MAXLOK®
	<b>Sarjoihin kuuluu:</b>		
<b>1*</b>	07500-06800	Kaulusleikkuriyksikkö 3/16 Avdelok® / Maxlok®	
<b>1*</b>	07500-06900	Kaulusleikkuriyksikkö 1/4 Avdelok®	
<b>1*</b>	07500-05900	Kaulusleikkuriyksikkö 1/4 Maxlok®	
<b>2</b>	07498-05001	Alasimen sovitin	
<b>3</b>	07498-05002	Holkin sovitin	
<b>4</b>	71210-02101	Leuan levittäjän pesä	
<b>5</b>	07003-00277	O-rengas	
<b>6</b>	71230-20300	Rajoitinmutteri - kaulusleikkuri	
<b>7</b>	71210-20201	Suojatulppa	
<b>8</b>	71213-20201	Suojatulppa – pikakiinnityksellä varustettu säiliö	
<b>9</b>	07900-00828	Kaulusleikkurin ohjelehti	

\*Sarja sisältää eritellyn kaulusleikkuriyksikön



#### AUSTRALIA

##### Infastech (Australia) Pty Ltd.

891 Wellington Road  
 Rowville  
 Victoria 3178  
 Tel: +61 3 9765 6400  
 Fax: +61 3 9765 6445  
 info@infastech.com.au

#### KANADA

##### Avdel Canada Limited

1030 Lorimar Drive  
 Mississauga  
 Ontario L5S 1R8  
 Tel: +1 905 364 0664  
 Fax: +1 905 364 0678  
 infoAvdel-Canada@infastech.com

#### KIINA

##### Infastech (China) Ltd.

RM 1708, 17/F., Nanyang Plaza,  
 57 Hung To Rd., Kwun Tong  
 Hong Kong  
 Tel: +852 2950 0631  
 Fax: +852 2950 0022  
 infochina@infastech.com

#### RANSKA

##### Avdel France S.A.S.

33 bis, rue des Ardennes  
 BP4  
 75921 Paris Cedex 19  
 Tel: +33 (0) 1 4040 8000  
 Fax: +33 (0) 1 4208 2450  
 AvdelFrance@infastech.com

#### SAKSA

##### Avdel Deutschland GmbH

Klusriede 24  
 30851 Langenhagen  
 Tel: +49 (0) 511 7288 0  
 Fax: +49 (0) 511 7288 133  
 AvdelDeutschland@infastech.com

#### INTIA

##### Infastech Fastening Technologies

##### India Private Limited

Plot No OZ-14, Hi Tech SEZ,  
 SIPCOT Industrial Growth Center,  
 Oragadam, Sriperumbudur Taluk,  
 Kanchipuram District,  
 602105 Tamilnadu  
 Tel: +91 44 4711 8001  
 Fax: +91 44 4711 8009  
 info-in@infastech.com

#### ITALIA

##### Avdel Italia S.r.l.

Viale Lombardia 51/53  
 20047 Brugherio (MI)  
 Tel: +39 039 289911  
 Fax: +39 039 2873079  
 vendite@infastech.com

#### JAPANI

##### Infastech Kabushiki Kaisha

Center Minami SKY,  
 3-1 Chigasaki-Chuo, Tsuzuki-ku,  
 Yokohama-city,  
 Kanagawa Prefecture  
 Japan 224-0032  
 Tel: +81 45 947 1200  
 Fax: +81 45 947 1205  
 info@infastech.co.jp

#### MALESIA

##### Infastech (Malaysia) Sdn Bhd

Lot 63, Persiaran Bunga Tanjung 1,  
 Senawang Industrial Park  
 70400 Seremban  
 Negeri Sembilan  
 Tel: +606 676 7168  
 Fax: +606 676 7101  
 info-my@infastech.com

#### SINGAPORE

##### Infastech (Singapore) Pte Ltd.

31 Kaki Bukit Road 3  
 #05-03/06 Techlink  
 Singapore, 417818  
 Tel: +65 6372 5653  
 Fax: +65 6744 5643  
 info-sg@infastech.com

#### ETELÄ-KOREA

##### Infastech (Korea) Ltd.

212-4, Suyang-Ri,  
 Silchon-Eup, Kwangju-City,  
 Kyunggi-Do, Korea, 464-874  
 Tel: +82 31 798 6340  
 Fax: +82 31 798 6342  
 info@infastech.co.kr

#### ESPANJA

##### Avdel Spain S.A.

C/ Puerto de la Morcuera, 14  
 Poligono Industrial Prado Overa  
 Ctra. de Toledo, km 7,8  
 28919 Leganés (Madrid)  
 Tel: +34 91 3416767  
 Fax: +34 91 3416740  
 ventas@infastech.com

#### TAIWAN

##### Infastech/Tri-Star Limited

No 269-7, Baodong Rd,  
 Guanmiao Township,  
 71841 Tainan County,  
 Taiwan, R.O.C  
 Tel: +886 6 596 5798 (ext 201)  
 Fax: +886 6 596 5758  
 info-tw@infastech.com

#### YHDISTYNYT KUNINGASKUNTA

##### Avdel UK Limited

Pacific House  
 2 Swiftfields  
 Watchmead Industrial Estate  
 Welwyn Garden City  
 Hertfordshire AL7 1LY  
 Tel: +44 (0) 1707 292000  
 Fax: +44 (0) 1707 292199  
 enquiries@infastech.com

#### YHDYSVALLAT

##### Avdel USA LLC

614 NC Highway 200 South  
 Stanfield, North Carolina 28163  
 Tel: +1 704 888 7100  
 Fax: +1 704 888 0258  
 infoAvdel-USA@infastech.com

Manual No.	Issue	Change Note No.
07900-00828	B	07/044
	B2	07/103
	B3	07/375
	B4	11/018

[www.avdel-global.com](http://www.avdel-global.com)  
[www.infastech.com](http://www.infastech.com)

Autosert® (equipment), Avbolt®, Avdel®, Avdelmate®, Avdel TX2000®, Avdelok®, Avex®, Avibulb®, Avinox®, Avinut™, Avlug®, Avmatic®, Avplas®, Avseal®, Avsert®, Avtainer®, Avtronic®, Briv®, Bulbex®, Chobert®, Eurosert®, Fastriv®, Finsert®, Genesis®, Grovit®, Hemlok®, Hexasert®, Holding your world together®, Hydra®, Interlock®, Klamp-Tite®, KlampTite KTR®, Kvex®, Maxlok®, Monobolt®, Monobulb®, Neobolt®, Nutsert®, Nutsert SQ®, Portariv®, Rivmatic®, Rivscrew®, Speed Fastening®, Squaresert®, Stavex®, Supersert®, Thin Sheet Nutsert®, Titan®, T-Lok®, TLR®, TSN®, TX2000®, Versa-Nut®, Viking® ja Viking 360® ovat Avdel UK Limitedin tuotemerkkejä. Infastech™ ja Our Technology, Your Success™ ovat Infastech Intellectual Properties Pte Ltd:n tuotemerkkejä. Tässä mainitut muiden yritysten nimet ja logot saattavat olla kunkin omistajansa tuotemerkkejä. Tämä asiakirja on tarkoitettu vain tiedotustarkoituksiin. Infastech ei myönnä tälle asiakirjalle minkäänlaista takuuta, ilmaistut ja oletetut takuut mukaan lukien. Esitettyjä tietoja voidaan muuttaa ilman ennakkoilmoitusta, koska tuotetta kehitetään ja parannetaan jatkuvasti. Ota yhteys paikalliseen Avdel-jälleenmyyjään, jos haluat varmistaa uusimmat tiedot.

## Genesis® nG4, G4, G2LB, Avdelok®/Maxlok® Collar Cropper Instructions for Collar Cropper Attachment



### Safety Rules

---

**This technical datasheet must be read with particular attention to the safety rules listed in the appropriate Genesis® nG4, G4 or G2LB Instruction Manual and to the following safety rules, by any person fitting or operating the collar cropper on the Genesis® nG4, G4 or G2LB tools.**

- 1 Do not use collar cropper outside the design intent printed below.
- 2 Do not use equipment or tools with this collar cropper other than those recommended and supplied by Avdel UK Limited.
- 3 The tool and collar cropper must be maintained in a safe working condition at all times. The operator must follow the daily and weekly service checks detailed in the Genesis® nG4, G4 or G2LB Instruction Manual.
- 4 The tool and collar cropper shall at all times be operated in accordance with the relevant health and safety legislation. Any question regarding the correct operation of the tool and operator safety should be directed to your local Avdel company or authorized representative.
- 5 Do not operate a tool that is pointed towards any person(s).
- 6 Do not operate the tool if it is not fitted with a complete collar cropper assembly.
- 7 **FINGERS AND ALL BODY PARTS MUST REMAIN CLEAR OF THE COLLAR CROPPER WHEN OPERATING THE TOOL.**
- 8 When using the tool and collar cropper, the wearing of safety glasses is required both by the operator and others in the vicinity to protect against ejection of debris. We recommend wearing gloves if there are sharp edges or corners on the application.
- 9 Take care to avoid entanglement of loose clothes, ties, long hair, cleaning rags etc., in the moving parts of the tool and collar cropper.
- 10 When carrying the tool from place to place keep hands away from the trigger to avoid inadvertent start up.
- 11 **THE AIR SUPPLY MUST BE DISCONNECTED WHEN FITTING OR REMOVING ANY NOSE ASSEMBLY.**

## Intent of Use

The collar cropper attachment in combination with the Genesis® nG4, G4 or G2LB tool is designed for cutting and removing Avdelok® and Maxlok® collars from fasteners from 4.8mm (3/16") to 6.4mm (1/4"). The correct collar cropper kit must be selected for each fastener size and type as shown in the table on this page.

### IMPORTANT

**The tool and collar cropper must be used in accordance with the safety rules and fitting instructions contained within this datasheet. The cropping of other fastener sizes or materials not included in the table on this page could have a detrimental impact on the working life of the tool and collar cropper and could invalidate the warranty.**

Refer to the assembly drawing in the appropriate tool manual - nG4, G4 or G2LB.

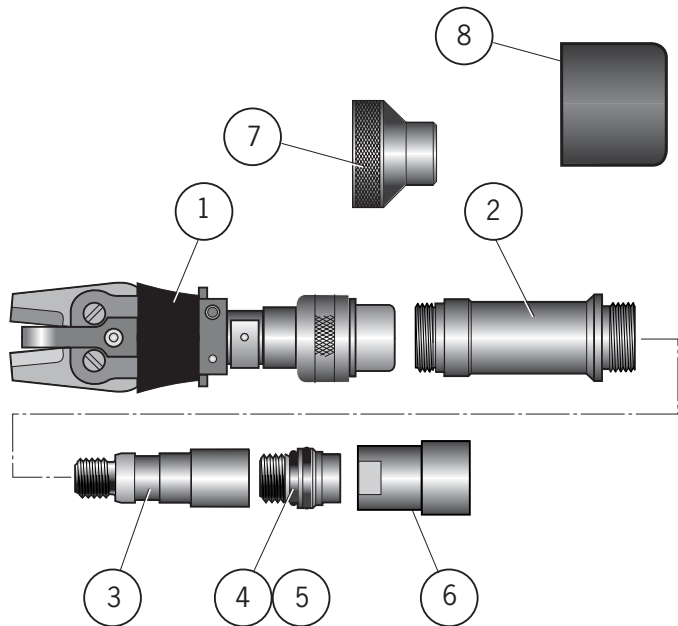
Item numbers in **bold** refer to the parts listed in the table below.

#### To prepare base tools to accept Collar Cropper equipment

- 1 Unscrew Jaw Spreader Housing 71210-02101, (Chuck Collet Adaptor 07610-00501 for G2LB). Remove Locknut 71210-02105 and Seal Housing 71210-02104. Remove Vacuum Sleeve 71230-02102 (applies to nG4 and G4 only).
- 2 Screw Stop Nut **6** fully onto the Piston by hand. Refit Jaw Spreader Housing 71210-02101, ((**4** and **5**) supplied in kit for G2LB), screw fully onto the Piston before tightening Stop Nut **6** against it.
- 3 Remove the Stem Collector Bottle Assembly and replace with Safety Cap **7**. For nG4 tools fitted with Quick Release Collector Bottles remove this and fit Safety Cap **8**.

#### Fitting the Collar Cropper Assembly

- 1 Screw Collet Adaptor **3** onto Jaw Spreader Housing **4** and **5** and tighten.
- 2 Screw Anvil Adaptor **2** over the Collet Adaptor **3** into the front of the tool and tighten.
- 3 Attach Cropper Assembly **1\*** by screwing the Cam Rod of the Assembly onto the Collet Adaptor **3**.
- 4 Complete attachment by screwing the Nose Retaining Nut of the Collar Cropper **1\*** assembly onto the Anvil Adaptor **2**.



## Collar Cropper Kits

ITEM	71230-20100	3/16 COLLAR CROPPER KIT - AVDELOK®/ MAXLOK®
	71230-20110	1/4 COLLAR CROPPER KIT - AVDELOK®
	71230-20120	1/4 COLLAR CROPPER KIT - MAXLOK®
	<b>Kits include:</b>	
<b>1*</b>	07500-06800	Collar Cropper Assembly 3/16 Avdelok®/Maxlok®
<b>1*</b>	07500-06900	Collar Cropper Assembly 1/4 Avdelok®
<b>1*</b>	07500-05900	Collar Cropper Assembly 1/4 Maxlok®
<b>2</b>	07498-05001	Anvil Adaptor
<b>3</b>	07498-05002	Collet Adaptor
<b>4</b>	71210-02101	Jaw Spreader Housing
<b>5</b>	07003-00277	'O' Ring
<b>6</b>	71233-20300	Stop Nut Assembly - Collar Cropper
<b>7</b>	71210-20201	Safety Cap
<b>8</b>	71213-20201	Safety Cap - Quick Release Bottle
<b>9</b>	07900-00828	Collar Cropper Data Sheet

\* Kit includes the specified Collar Cropper Assembly

**Notes**

---



Since 1922

**Avdel® iForm™**

Since 1 936

2010



Our Technology, Your Success

**AUSTRALIA**

**Infastech (Australia) Pty Ltd.**

891 Wellington Road  
Rowville  
Victoria 3178  
Tel: +61 3 9765 6400  
Fax: +61 3 9765 6445  
info@infastech.com.au

**CANADA**

**Avdel Canada Limited**

1030 Lorimar Drive  
Mississauga  
Ontario L5S 1R8  
Tel: +1 905 364 0664  
Fax: +1 905 364 0678  
infoAvdel-Canada@infastech.com

**CHINA**

**Infastech (China) Ltd.**

RM 1708, 17/F., Nanyang Plaza,  
57 Hung To Rd., Kwun Tong  
Hong Kong  
Tel: +852 2950 0631  
Fax: +852 2950 0022  
infochina@infastech.com

**FRANCE**

**Avdel France S.A.S.**

33 bis, rue des Ardennes  
BP4  
75921 Paris Cedex 19  
Tel: +33 (0) 1 4040 8000  
Fax: +33 (0) 1 4208 2450  
AvdelFrance@infastech.com

**GERMANY**

**Avdel Deutschland GmbH**

Klusriede 24  
30851 Langenhagen  
Tel: +49 (0) 511 7288 0  
Fax: +49 (0) 511 7288 133  
AvdelDeutschland@infastech.com

**INDIA**

**Infastech Fastening Technologies**

**India Private Limited**

Plot No OZ-14, Hi Tech SEZ,  
SIPCOT Industrial Growth Center,  
Oragadam, Sriperumbudur Taluk,  
Kanchipuram District,  
602105 Tamilnadu  
Tel: +91 44 4711 8001  
Fax: +91 44 4711 8009  
info-in@infastech.com

**ITALY**

**Avdel Italia S.r.l.**

Viale Lombardia 51/53  
20047 Brugherio (MI)  
Tel: +39 039 289911  
Fax: +39 039 2873079  
vendite@infastech.com

**JAPAN**

**Infastech Kabushiki Kaisha**

Center Minami SKY,  
3-1 Chigasaki-Chuo, Tsuzuki-ku,  
Yokohama-city,  
Kanagawa Prefecture  
Japan 224-0032  
Tel: +81 45 947 1200  
Fax: +81 45 947 1205  
info@infastech.co.jp

**MALAYSIA**

**Infastech (Malaysia) Sdn Bhd**

Lot 63, Persiaran Bunga Tanjung 1,  
Senawang Industrial Park  
70400 Seremban  
Negeri Sembilan  
Tel: +606 676 7168  
Fax: +606 676 7101  
info-my@infastech.com

**SINGAPORE**

**Infastech (Singapore) Pte Ltd.**

31 Kaki Bukit Road 3  
#05-03/06 Techlink  
Singapore, 417818  
Tel: +65 6372 5653  
Fax: +65 6744 5643  
info-sg@infastech.com

**SOUTH KOREA**

**Infastech (Korea) Ltd.**

212-4, Suyang-Ri,  
Silchon-Eup, Kwangju-City,  
Kyunggi-Do, Korea, 464-874  
Tel: +82 31 798 6340  
Fax: +82 31 798 6342  
info@infastech.co.kr

**SPAIN**

**Avdel Spain S.A.**

C/ Puerto de la Morcuera, 14  
Poligono Industrial Prado Overa  
Ctra. de Toledo, km 7,8  
28919 Leganés (Madrid)  
Tel: +34 91 3416767  
Fax: +34 91 3416740  
ventas@infastech.com

**TAIWAN**

**Infastech/Tri-Star Limited**

No 269-7, Baodong Rd,  
Guanmiao Township,  
71841 Tainan County,  
Taiwan, R.O.C  
Tel: +886 6 596 5798 (ext 201)  
Fax: +886 6 596 5758  
info-tw@infastech.com

**UNITED KINGDOM**

**Avdel UK Limited**

Pacific House  
2 Swiftfields  
Watchmead Industrial Estate  
Welwyn Garden City  
Hertfordshire AL7 1LY  
Tel: +44 (0) 1707 292000  
Fax: +44 (0) 1707 292199  
enquiries@infastech.com

**USA**

**Avdel USA LLC**

614 NC Highway 200 South  
Stanfield, North Carolina 28163  
Tel: +1 704 888 7100  
Fax: +1 704 888 0258  
infoAvdel-USA@infastech.com

Manual No.	Issue	Change Note No.
07900-00828	B	07/044
	B2	07/103
	B3	07/375
	B4	11/018

**www.avdel-global.com**  
**www.infastech.com**

Autosert® (equipment), Avbolt®, Avdel®, Avdelmate®, Avdel TX2000®, Avdelok®, Avex®, Avibulb®, Avinox®, Avinut™, Avlug®, Avmatic®, Avplas®, Avseal®, Avsert®, Avtainer®, Avtronic®, Briv®, Bulbex®, Chobert®, Eurosert®, Fastriv®, Finsert®, Genesis®, Grovit®, Hemlok®, Hexsert®, Holding your world together®, Hydra®, Interlock®, Klamp-Tite®, KlampTite KTR®, Kvex®, Maxlok®, Monobolt®, Monobulb®, Neobolt®, Nutsert®, Nutsert SQ®, Portariv®, Rivmatic®, Rivscrew®, Speed Fastening®, Squaresert®, Stavex®, Supersert®, Thin Sheet Nutsert®, Titan®, T-Lok®, TLR®, TSN®, TX2000®, Versa-Nut®, Viking® and Viking 360® are trademarks of Avdel UK Limited. Infastech™ and Our Technology, Your Success™ are trademarks of Infastech Intellectual Properties Pte Ltd. The names and logos of other companies mentioned herein may be trademarks of their respective owners. This document is for informational purposes only. Infastech makes no warranties, expressed or implied, in this document. Data shown is subject to change without prior notice as a result of continuous product development and improvement policy. Your local Avdel representative is at your disposal should you need to confirm latest information.